

09238SB (旧 3615HS)

92[□]X38^L

AC Axial Fan

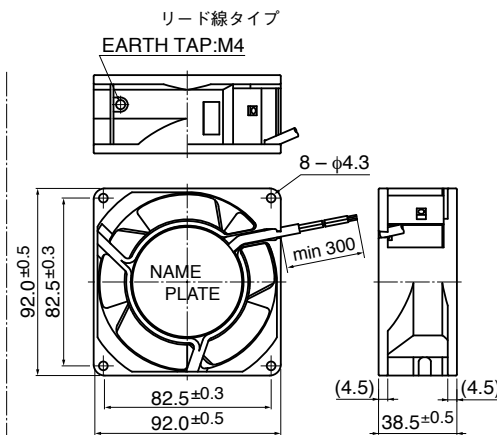
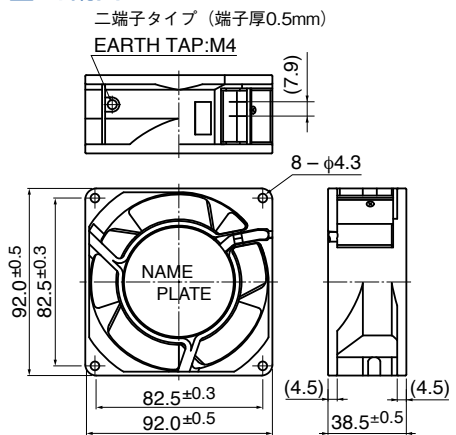


■ 一般仕様 General Specifications

モーター構造 : くまどりコイル型インダクションモーター
 Motor Structure : Shaded Pole Induction Motor
 モーター保護 : インピーダンスプロテクト
 Motor Protection : Impedance Protection
 絶縁抵抗 : DC500V メガにて100MΩ以上
 Insulation Resistance : Min 100MΩ by DC 500V Megger
 絶縁耐圧 : AC1800V 3s
 Dielectric Withstand Voltage : AC1800V 3s
 許容環境温度範囲 : -10°C ~ +70°C (Operating)
 Allowable Ambient Temperature Range : -40°C ~ +70°C (Storage)
 実用上さしつかえない状態で結露無きこと
 non-condensing environment

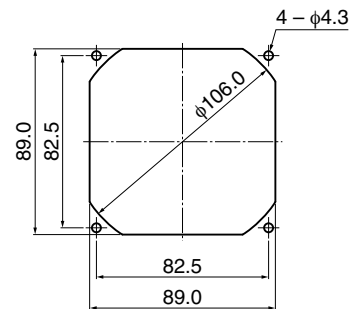
■ 期待できる寿命 Expected Life ※故障率 10% (L10 Life)
 ※ Failure Rate: 10% (L10 Life)
 25°C 100,000 時間 (Hours)

■ 外観図 Outline



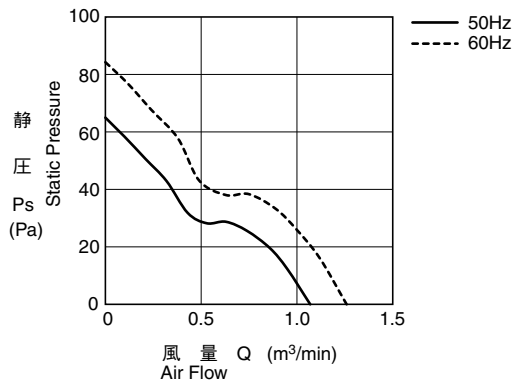
■ 取付穴参考図 Panel Out-cuts

吸入側 (Inlet Side) / 吐出側 (Outlet Side)



* ケーシングはフランジタイプのみ Only flange type casing is available.

■ 特性曲線 Characteristic Curves



■ 材質 Material

ケーシング : アルミニウム (黒塗装)
 インペラー : プラスチック (黒) UL94V-0
 軸受 : ボールベアリング
 端子 : ファストン #110 相当品
 Casing : Aluminum (Black Painting)
 Impeller : Plastic (Black) UL94V-0
 Bearing : Ball Bearing
 Terminal : Faston #110 or Equiv

* リード線タイプも対応可能です。
 別途お問い合わせください。
 Lead Wire type is also available.
 リード線 : UL3266, AWG22
 Lead Wire

■ 仕様 Specifications

型式 Model	管理番号 Product No.	定格電圧 Rating Voltage	周波数 Frequency	起動電圧 Starting Voltage	定格電流 Current	定格入力 Input Power	定格回転速度 Speed	最大風量 Max. Air Flow	最大静圧 Max. Static Pressure	騒音 Noise	質量 Mass	
		(V)	(Hz)	(V)	(A)*2	(W) ^{+10% -20%}	(min ⁻¹)*3	(m ³ /min)*1 (CFM)*1	(Pa)*1 (In H ₂ O)*1	(dB)*1	(g)	
09238SB-A0L-EA-	00	100	50	65	0.150	8.0	2650	1.05	37.1	63.0	0.25	28.0
			60		0.130	7.5	3150	1.25	44.1	80.0	0.32	33.5
09238SB-A1L-EA-	00	115	50	75	0.130	8.0	2650	1.05	37.1	63.0	0.25	28.0
			60		0.110	7.0	3150	1.25	44.1	80.0	0.32	33.5
09238SB-B0L-EA-	00	200	50	130	0.080	9.0	2650	1.05	37.1	63.0	0.25	28.0
			60		0.070	8.0	3150	1.25	44.1	80.0	0.32	33.5
09238SB-B2L-EA-	00	220	50	145	0.060	7.5	2650	1.05	37.1	63.0	0.25	28.0
			60		0.050	7.0	3150	1.25	44.1	80.0	0.32	33.5
09238SB-B3L-EA-	00	230	50	175	0.060	8.0	2650	1.05	37.1	63.0	0.25	28.0
			60		0.050	7.0	3150	1.25	44.1	80.0	0.32	33.5
09238SB-B4L-EA-	00	240	50	175	0.060	8.5	2650	1.05	37.1	63.0	0.25	28.0
			60		0.050	8.0	3150	1.25	44.1	80.0	0.32	33.5

回転方向 : ラベルから見て反時計方向
風吹き出し方向 : ラベル側

Rotation: Counterclockwise as seen from the label side
Airflow Outlet: Label side

*1: Average Values in Free Air
 *2: Maximum Values in Free Air
 *3: Minimum Values in Free Air