

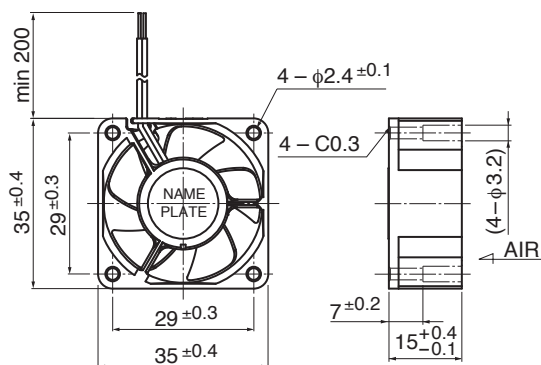
# 03515SS

## DC Axial Fan Sleeve Bearing

# 35<sup>□</sup>X15<sup>L</sup>



### ■ 外観図 Outline



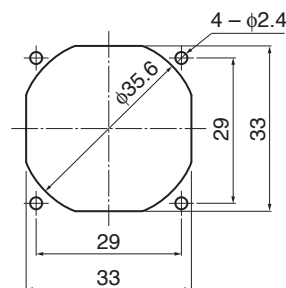
### ■ 一般仕様 General Specifications

モーター保護	自動復帰方法、逆接続防止
Motor Protection	Auto Restart / Polarity Protection
絶縁抵抗	DC500V メガにて10MΩ以上
Insulation Resistance	10MΩ or over with a DC500V Megger
絶縁耐圧	AC700V 1s
Dielectric Withstand Voltage	
許容環境温度範囲	-10°C ~ +70°C (Operating)
Allowable Ambient Temperature Range	-40°C ~ +70°C (Storage)
	実用上さしつかえない状態で結露無きこと non-condensing environment

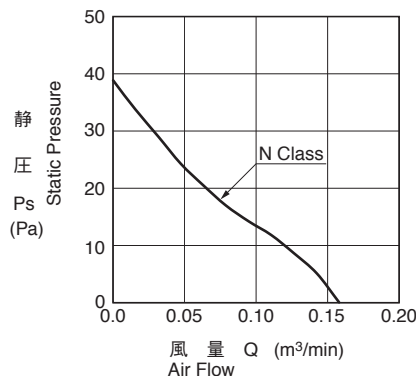
■ 期待できる寿命 **※故障率 10% (L10 Life)**  
**Expected Life** **※ Failure Rate: 10% (L10 Life)**  
 40°C 30,000 時間 (Hours)

### ■ 取付穴参考図 Panel Out-cuts

吐出側 (Outlet Side)



### ■ 特性曲線 Characteristic Curves



### ■ 材質 Material

ケーシング	プラスチック (ブラック) UL94V-0
インペラー	プラスチック (ブラック) UL94V-0
軸受	スリーブベアリング
リード線	UL1061 AWG26 +: 赤 -, -: 黒
Casing	Plastic (Black) UL94V-0
Impeller	Plastic (Black) UL94V-0
Bearing	Sleeve Bearing
Lead Wire	UL1061 AWG26 +: Red, -: Black

### ■ 仕様 Specifications

型式 Model	管理番号 Product No.	定格電圧	使用電圧範囲	定格電流	定格入力	定格回転速度	最大風量		最大静圧		騒音	質量
		Rating Voltage (V)	Operating Voltage (V)	Current (A)*1	Input Power (W)*1	Speed (min <sup>-1</sup> )*1	Max. Air Flow (m <sup>3</sup> /min)*1	(CFM)*1	Max. Static Pressure (Pa)*1	(In H <sub>2</sub> O)*1		
03515SS-05N-AA	00	5	4.5 ~ 5.5	0.18	0.90	8000	0.16	5.7	35.0	0.14	24.0	12.5
03515SS-12N-AA	00	12	6.0 ~ 13.2	0.07	0.84	8000	0.16	5.7	35.0	0.14	24.0	12.5

回転方向：ラベルから見て時計方向  
風吹き出し方向：ラベル側

Rotation: Clockwise as seen from the label side  
Airflow Outlet: Label side

\*1: Average Values in Free Air