

06025SS

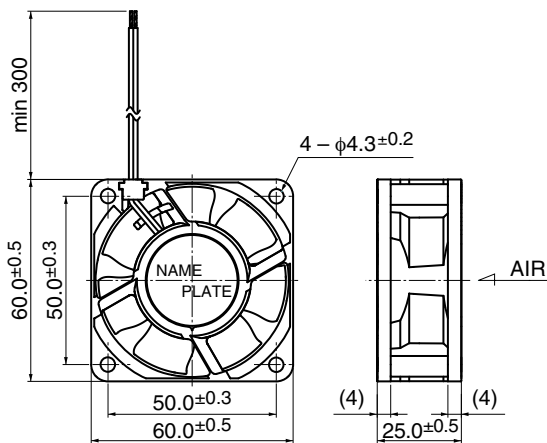
DC Axial Fan Sleeve Bearing

60[□]X25^L

■ 一般仕様 General Specifications

モーター保護	自動復帰方式、逆接続防止
Motor Protection	Auto Restart / Polarity Protection
絶縁抵抗	DC500V メガにて10MΩ以上
Insulation Resistance	10MΩ or over with a DC500V Megger
絶縁耐圧	AC700V 1s
Dielectric Withstand Voltage	
許容環境温度範囲	L, M Class : -10°C ~ +70°C (Operating)
Allowable Ambient Temperature Range	N, R Class : -10°C ~ +60°C (Operating)
	-40°C ~ +70°C (Storage)
	実用上さしつかえない状態で結露無きこと non-condensing environment

■ 外観図 Outline



*外観図はA(リブ)タイプ Outline is A (Rib) type.

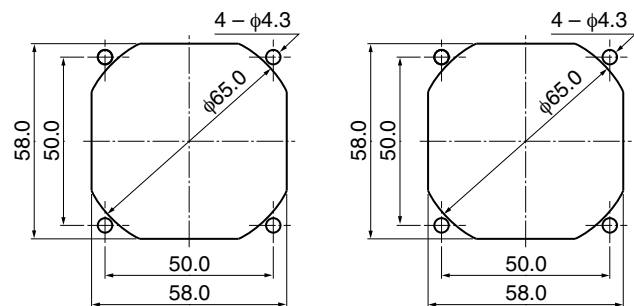
■ 期待できる寿命 Expected Life

※故障率10% (L10 Life)
※ Failure Rate: 10% (L10 Life)
40°C 50,000 時間 (Hours)

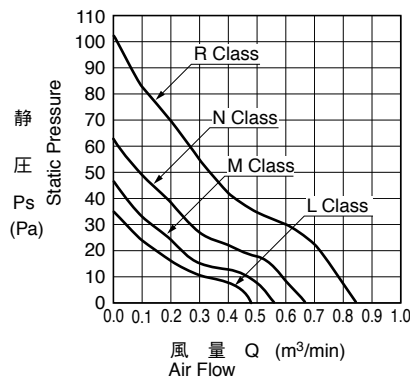
■ 取付穴参考図 Panel Out-cuts

吸入側 (Inlet Side)

吐出側 (Outlet Side)



■ 特性曲線 Characteristic Curves



■ 材質 Material

ケーシング : プラスチック(ブラック) UL94V-0
インペラー : プラスチック(ブラック) UL94V-0
軸受 : スリーブベアリング
リード線 : UL1007 AWG26 + : 赤 -, - : 黒

Casing : Plastic (Black) UL94V-0
Impeller : Plastic (Black) UL94V-0
Bearing : Sleeve Bearing
Lead Wire : UL1007 AWG26 + : Red, - : Black

■ 仕様 Specifications

□=ケーシング形状 Casing Form --- A : リブタイプ Rib Type、E : フランジタイプ Flange Type

型式 Model	管理番号 Product No.	定格電圧	使用電圧範囲	定格電流	定格入力	定格回転速度	最大風量	最大静圧	騒音	質量	
		Rating Voltage (V)	Operating Voltage (V)	Current (A)*1	Input Power (W)*1	Speed (min ⁻¹)*1	Max. Air Flow (m ³ /min)*1 (CFM)*1	Max. Static Pressure (Pa)*1 (In H ₂ O)*1	Noise (dB)*1	Mass (g)	
06025SS-12L-□A-	D0	12	6.0 ~ 13.8	0.09	1.08	3500	0.48	16.9	35.0	0.14	23.5
06025SS-12M-□A-	D0			0.12	1.44	4000	0.56	19.8	46.0	0.18	27.5
06025SS-12N-□A-	D0			0.18	2.16	4700	0.66	23.3	63.0	0.25	33.0
06025SS-24L-□A-	D0	24	10.0 ~ 27.6	0.05	1.20	3500	0.48	16.9	35.0	0.14	23.5
06025SS-24M-□A-	D0			0.06	1.44	4000	0.56	19.8	46.0	0.18	27.5
06025SS-24N-□A-	D0			0.09	2.16	4700	0.66	23.3	63.0	0.25	33.0
06025SS-24R-□A-	D0			0.15	3.60	6000	0.85	30.0	101.0	0.40	38.5

回転方向 : ラベルから見て時計方向
風吹き出し方向 : ラベル側

Rotation: Clockwise as seen from the label side
Airflow Outlet: Label side

*1: Average Values in Free Air