

09225SS

92[□]X25^L

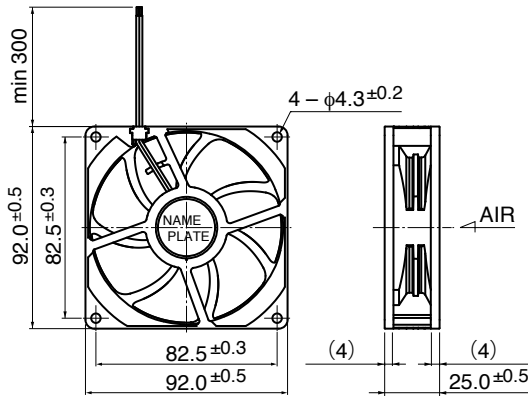
DC Axial Fan Sleeve Bearing



■ 一般仕様 General Specifications

- モーター保護 : 自動復帰方式、逆接続防止
Motor Protection : Auto Restart / Polarity Protection
- 絶縁抵抗 : DC500V メガにて10MΩ以上
Insulation Resistance : 10MΩ or over with a DC500V Megger
- 絶縁耐圧 : AC700V 1s
Dielectric Withstand Voltage : AC700V 1s
- 許容環境温度範囲 : -10°C ~ +70°C (Operating)
Allowable Ambient Temperature Range : -40°C ~ +70°C (Storage)
実用上さしつかえない状態で結露無きこと
non-condensing environment

■ 外観図 Outline

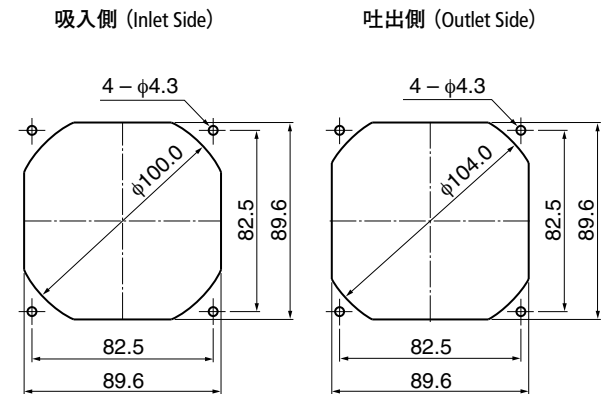


*外観図はA(リブ)タイプ Outline is A (Rib) type.

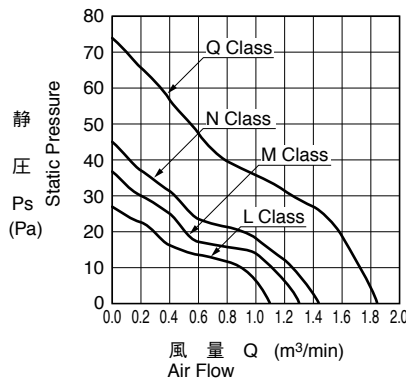
■ 期待できる寿命 Expected Life

- ※故障率 10% (L10 Life)
※Failure Rate: 10% (L10 Life)
- 40°C 50,000 時間 (Hours)

■ 取付穴参考図 Panel Out-cuts



■ 特性曲線 Characteristic Curves



■ 材質 Material

- ケーシング : プラスチック(ブラック) UL94V-0
インペラー : プラスチック(ブラック) UL94V-0
- 軸受 : スリーブベアリング
リード線 : UL1007 AWG26 +: 赤 -, -: 黒
- Casing : Plastic (Black) UL94V-0
Impeller : Plastic (Black) UL94V-0
Bearing : Sleeve Bearing
Lead Wire : UL1007 AWG26 +: Red, -: Black

■ 仕様 Specifications

□=ケーシング形状 Casing Form --- A: リブタイプ Rib Type、E: フランジタイプ Flange Type

型式 Model	管理番号 Product No.	定格電圧	使用電圧範囲	定格電流	定格入力	定格回転速度	最大風量	最大静圧	騒音	質量	
		Rating Voltage (V)	Operating Voltage (V)	Current (A)*1	Input Power (W)*1	Speed (min ⁻¹)*1	Max. Air Flow (m ³ /min)*1 (CFM)*1	Max. Static Pressure (Pa)*1 (In H ₂ O)*1	Noise (dB)*1	Mass (g)	
09225SS-12L-□A-	D0	12	6.0 ~ 13.8	0.09	1.08	2400	1.13	39.9	29.0	0.12	25.0
09225SS-12M-□A-	D0			0.14	1.68	2750	1.28	45.2	36.2	0.14	29.0
09225SS-12N-□A-	D0			0.16	1.92	3100	1.45	51.2	45.0	0.18	32.0
09225SS-12Q-□A-	D0			0.28	3.36	3900	1.84	65.0	73.0	0.29	40.0
09225SS-24L-□A-	D0	24	15.0 ~ 27.6	0.07	1.68	2400	1.13	39.9	29.0	0.12	25.0
09225SS-24M-□A-	D0			0.09	2.16	2750	1.28	45.2	36.2	0.14	29.0
09225SS-24N-□A-	D0			0.12	2.88	3100	1.45	51.2	45.0	0.18	32.0
09225SS-24Q-□A-	D0			0.15	3.60	3900	1.84	65.0	73.0	0.29	40.0

回転方向 : ラベルから見て時計方向
風吹き出し方向 : ラベル側
Rotation: Clockwise as seen from the label side
Airflow Outlet: Label side

*1: Average Values in Free Air