

06038DA (Three Phase)

60[□]X38^L

DC Axial Fan



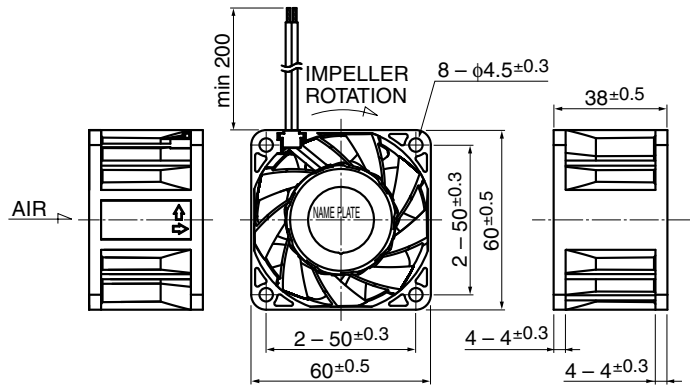
■ 一般仕様 General Specifications

- モーター保護 : 自動復帰方式、逆接続防止
Motor Protection : Auto Restart / Polarity Protection
- 絶縁抵抗 : DC500V メガにて10MΩ以上
Insulation Resistance : 10M Ω or over with a DC500V Megger
- 絶縁耐圧 : AC700V 1s
Dielectric Withstand Voltage
- 許容環境温度範囲 : -10°C ~ +70°C (Operating)
Allowable Ambient Temperature Range : -30°C ~ +70°C (Storage)
実用上さしつかえない状態で結露無きこと
non-condensing environment

■ 期待できる寿命 Expected Life

- ※故障率 10% (L10 Life)
※ Failure Rate: 10% (L10 Life)
- 60°C 70,000 時間 (Hours) 目標値 (Target Value)

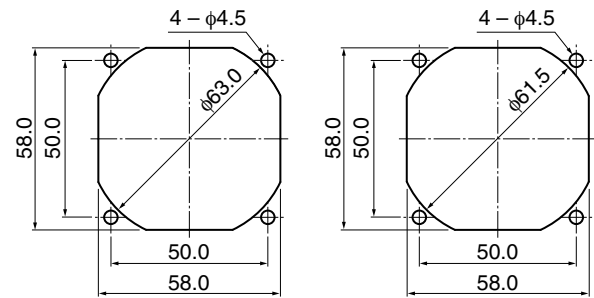
■ 外観図 Outline



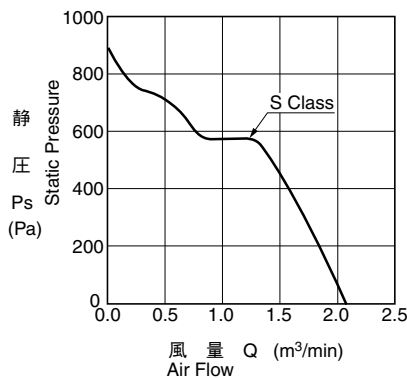
■ 取付穴参考図 Panel Out-cuts

吸入側 (Inlet Side)

吐出側 (Outlet Side)



■ 特性曲線 Characteristic Curves



■ 材質 Material

- ケーシング : プラスチック (ブラック) UL94V-0
- インペラー : プラスチック (ブラック) UL94V-0
- 軸受 : ボールベアリング
- リード線 : UL10368 AWG24 + : 赤 - : 黒
- Casing : Plastic (Black) UL94V-0
- Impeller : Plastic (Black) UL94V-0
- Bearing : Ball Bearing
- Lead Wire : UL10368 AWG24 + : Red, - : Black

■ 仕様 Specifications

型式 Model	管理番号 Product No.	定格電圧 Rating Voltage (V)	使用電圧範囲 Operating Voltage (V)	定格電流 Current (A)*1	定格入力 Input Power (W)*1	定格回転速度 Speed (min ⁻¹)*1	最大風量 Max. Air Flow (m ³ /min)*1 (CFM)*1	最大静圧 Max. Static Pressure (Pa)*1 (In H ₂ O)*1	騒音 Noise (dB)*1	質量 Mass (g)
06038DA-12S-E1L-	0	12	8.0 ~ 13.2	2.30	27.60	17000	2.07 (73.1)	887.0 (3.55)	66.5	125

回転方向 : ラベルから見て時計方向
風吹き出し方向 : ラベル側

Rotation: Clockwise as seen from the label side
Airflow Outlet: Label side

*1: Average Values in Free Air