

08025DA (旧 3110FB)

80[□]X25^L

DC Axial Fan

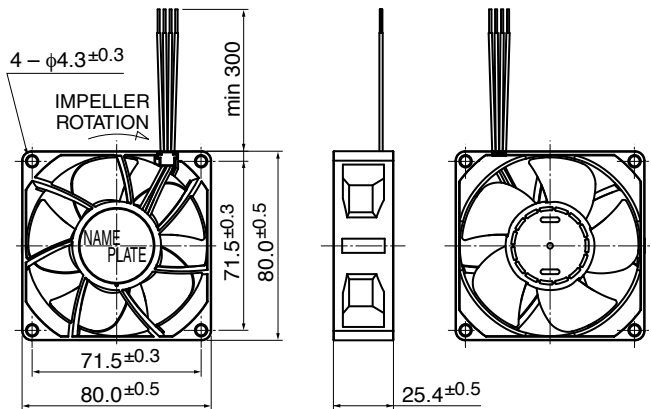


■ 一般仕様 General Specifications

- モーター保護 : 自動復帰方式、逆接続防止
- Motor Protection : Auto Restart / Polarity Protection
- 絶縁抵抗 : DC500V メガにて10MΩ以上
- Insulation Resistance : 10MΩ or over with a DC500V Megger
- 絶縁耐圧 : AC700V 1s
- Dielectric Withstand Voltage
- 許容環境温度範囲 : -10°C ~ +60°C (Operating) ※ P Class
- Allowable Ambient Temperature Range : -10°C ~ +70°C (Operating) ※ N Class
- 40°C ~ 70°C (Storage)
- 実用上さしつかえない状態で結露無きこと
non-condensing environment

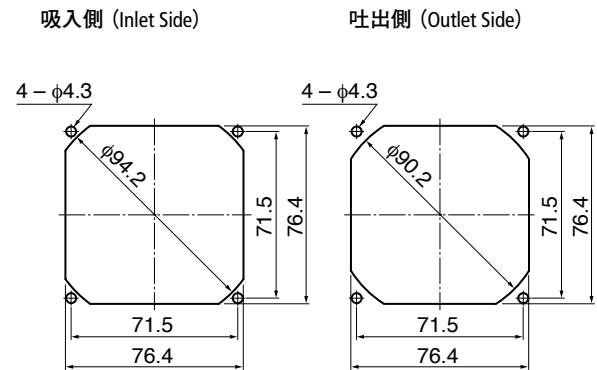
- 期待できる寿命 ※故障率 10% (L10 Life)
- Expected Life ※ Failure Rate: 10% (L10 Life)
- 40°C 70,000 時間 (Hours)

■ 外観図 Outline

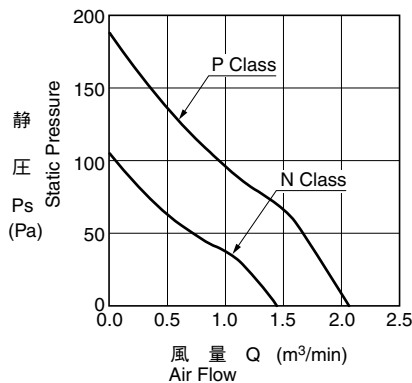


*外観図は A (リブ) タイプ Outline is A (Rib) type.

■ 取付穴参考図 Panel Out-cuts



■ 特性曲線 Characteristic Curves



■ 材質 Material

- ケーシング : プラスチック (ブラック) UL94V-0
- インペラー : プラスチック (ブラック) UL94V-0
- 軸受 : ボールベアリング
- リード線 : UL1430 AWG24 + : 赤 - : 黒

- Casing : Plastic (Black) UL94V-0
- Impeller : Plastic (Black) UL94V-0
- Bearing : Ball Bearing
- Lead Wire : UL1430 AWG24 + : Red, - : Black

*可変速タイプも対応可能です。
 その他のご要求に関しては別途お問い合わせください。
 Variable speed type is also available.
 Please inquire regarding the other requirements.

* IP対応、耐油タイプにつきましては、カスタム対応にて製作可能です。詳しくはお問い合わせください。
 Customize service for IP compatible type and Oil-proof type is available for this item.
 Please contact to our sales representative for more detail.

■ 仕様 Specifications

□ = ケーシング形状 Casing Form --- A : リブタイプ Rib Type, E : フランジタイプ Flange Type

型式 Model	管理番号 Product No.	定格電圧	使用電圧範囲	定格電流	定格入力	定格回転速度	最大風量	最大静圧	騒音	質量	
		Rating Voltage (V)	Operating Voltage (V)	Current (A)*1	Input Power (W)*1	Speed (min ⁻¹)*1	Max. Air Flow (m ³ /min)*1 (CFM)*1	Max. Static Pressure (Pa) (In H ₂ O)	Noise (dB)*1	Mass (g)	
08025DA-12N-□A-	00	12	7 ~ 13.2	0.22	2.64	5000	1.45	51.0	105.0	0.42	120
08025DA-12P-□A-	00			0.49	5.88	7000	2.05	73.0	188.0	0.75	
08025DA-24N-□A-	00	24	15 ~ 27.6	0.13	3.12	5000	1.45	51.0	105.0	0.42	
08025DA-24P-□A-	00			0.27	6.48	7000	2.05	73.0	188.0	0.75	

回転方向 : ラベルから見て時計方向
 Rotation: Clockwise as seen from the label side

風吹き出し方向 : ラベル側
 Airflow Outlet: Label side

*1: Average Values in Free Air