

08038DA (旧3115FB)

80[□]X38^L

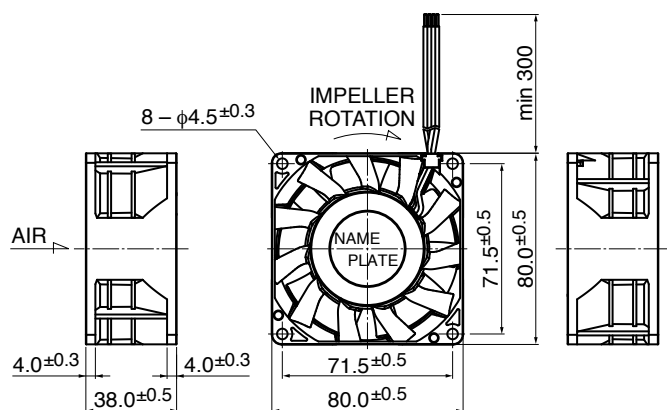
DC Axial Fan



■ 一般仕様 General Specifications

- モーター保護 : 自動復帰方式、逆接続防止
 - Motor Protection : Auto Restart / Polarity Protection
 - 絶縁抵抗 : DC500V メガにて10MΩ以上
 - Insulation Resistance : 10MΩ or over with a DC500V Megger
 - 絶縁耐圧 : AC700V 1s
 - Dielectric Withstand Voltage
 - 許容環境温度範囲 : -10°C ~ +60°C (Operating)
 - Allowable Ambient Temperature Range : -30°C ~ +60°C (Storage)
 - 実用上さしつかえない状態で結露無きこと
non-condensing environment
- ※仕様温度範囲を超える要求についてはお問い合わせ下さい
Please contact us for the spec beyond the temperature range here.

■ 外観図 Outline



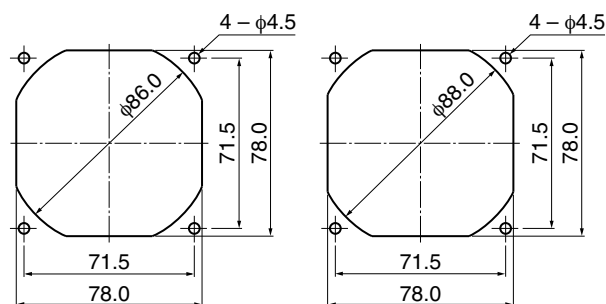
■ 期待できる寿命 ※故障率10% (L10 Life) Expected Life ※Failure Rate: 10% (L10 Life)

- 40°C 70,000 時間 (Hours) : 08038DA-12N-EU
- 40°C 60,000 時間 (Hours) : 08038DA-12R-EK

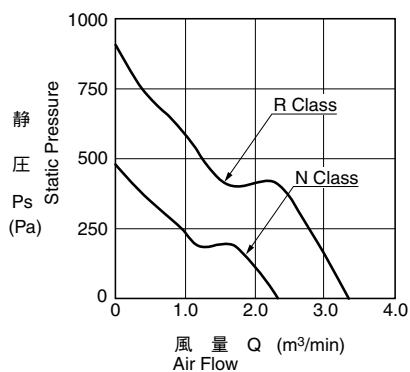
■ 取付穴参考図 Panel Out-cuts

吸入側 (Inlet Side)

吐出側 (Outlet Side)



■ 特性曲線 Characteristic Curves



■ 材質 Material

- ケーシング : プラスチック (ブラック) UL94V-0
- インペラー : プラスチック (ブラック) UL94V-0
- 軸受 : ボールベアリング
- リード線 : UL10368 AWG22 + : 赤 - : 黒
- Casing : Plastic (Black) UL94V-0
- Impeller : Plastic (Black) UL94V-0
- Bearing : Ball Bearing
- Lead Wire : UL10368 AWG22 + : Red, - : Black

*可変速タイプも対応可能です。
その他のご要求に関しては別途お問い合わせください。
Variable speed type is also available.
Please inquire regarding the other requirements.

■ 仕様 Specifications

型式 Model	管理番号 Product No.	定格電圧	使用電圧範囲	定格電流	定格入力	定格回転速度	最大風量		最大静圧		騒音	質量
		Rating Voltage (V)	Operating Voltage (V)	Current (A)*1	Input Power (W)*1	Speed (min ⁻¹)*1	Max. Air Flow (m ³ /min)*1	(CFM)*1	Max. Static Pressure (Pa)	(In H ₂ O)	Noise (dB)*1	Mass (g)
08038DA-12N-EU-	D0	12	10.8 ~ 13.2	1.45	17.40	8500	2.35	83.0	480.0	1.93	63.0	245
08038DA-12R-EK-	D0			3.30	39.60	12000	3.36	118.6	910.0	3.65	70.0	

回転方向 : ラベルから見て時計方向
Airflow Outlet: Label side

*1: Average Values in Free Air