

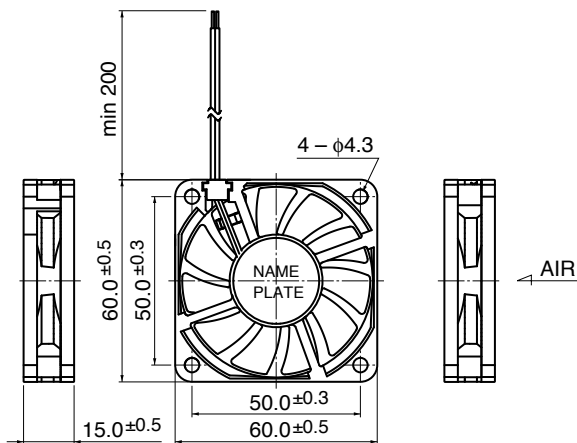
06015SS

DC Axial Fan Sleeve Bearing

60[□]X15^L



■ 外観図 Outline

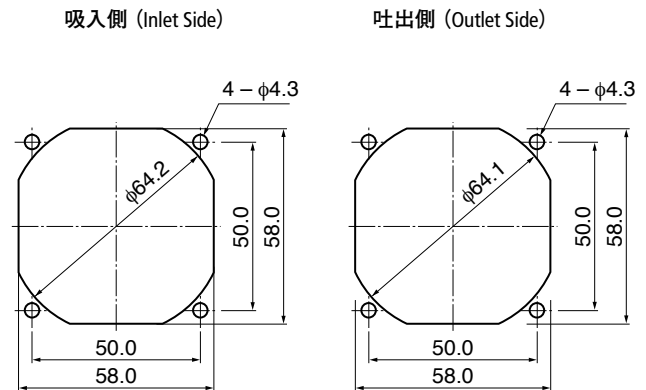


■ 一般仕様 General Specifications

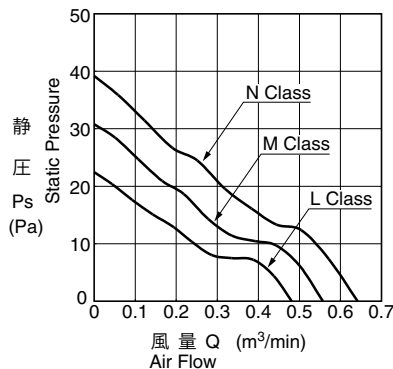
モーター保護	自動復帰方式、逆接続防止
Motor Protection	Auto Restart / Polarity Protection
絶縁抵抗	DC500V メガにて10MΩ以上
Insulation Resistance	10MΩ or over with a DC500V Megger
絶縁耐圧	AC700V 1s
Dielectric Withstand Voltage	
許容環境温度範囲	-10°C ~ +70°C (Operating)
Allowable Ambient Temperature Range	-40°C ~ +70°C (Storage)
	実用上さしつかえない状態で結露無きこと non-condensing environment

■ 期待できる寿命 **※故障率 10% (L10 Life)**
Expected Life **※ Failure Rate: 10% (L10 Life)**
 40°C 40,000 時間 (Hours)

■ 取付穴参考図 Panel Out-cuts



■ 特性曲線 Characteristic Curves



■ 材質 Material

ケーシング	プラスチック(ブラック) UL94V-0
インペラー	プラスチック(ブラック) UL94V-0
軸受	スリーブベアリング
リード線	UL1061 AWG26 +: 赤-, -: 黒
Casing	Plastic (Black) UL94V-0
Impeller	Plastic (Black) UL94V-0
Bearing	Sleeve Bearing
Lead Wire	UL1061 AWG26 +: Red, -: Black

■ 仕様 Specifications

型式 Model	管理番号 Product No.	定格電圧	使用電圧範囲	定格電流	定格入力	定格回転速度	最大風量	最大静圧	騒音	質量	
		Rating Voltage (V)	Operating Voltage (V)	Current (A)*1	Input Power (W)*1	Speed (min ⁻¹)*1	Max. Air Flow (m ³ /min)*1 (CFM)*1	Max. Static Pressure (Pa) (In H ₂ O)	Noise (dB)*1	Mass (g)	
06015SS-12L-AA-	00	12	6.0 ~ 13.8	0.08	0.96	3200	0.48	17.0	22.4	0.09	37
06015SS-12M-AA-	00			0.11	1.32	3700	0.56	19.8	30.8	0.12	
06015SS-12N-AA-	00			0.17	2.04	4200	0.64	22.6	38.8	0.16	
06015SS-24L-AA-	00	24	10.0 ~ 26.4	0.05	1.20	3200	0.48	17.0	22.4	0.09	
06015SS-24M-AA-	00			0.06	1.44	3700	0.56	19.8	30.8	0.12	
06015SS-24N-AA-	00			0.10	2.40	4200	0.64	22.6	38.8	0.16	

回転方向：ラベルから見て時計方向
 風吹き出し方向：ラベル側

Rotation: Clockwise as seen from the label side
 Airflow Outlet: Label side

*1: Average Values in Free Air