

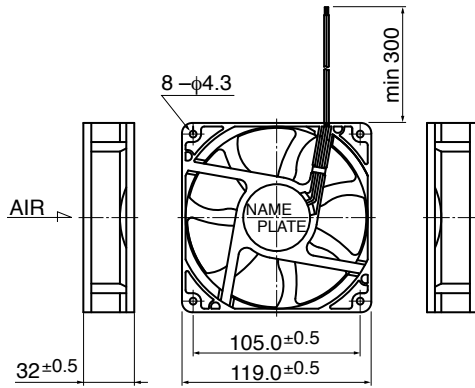
4712KL

DC Axial Fan Ball Bearing

119[□]X32^L



■ 外観図 Outline

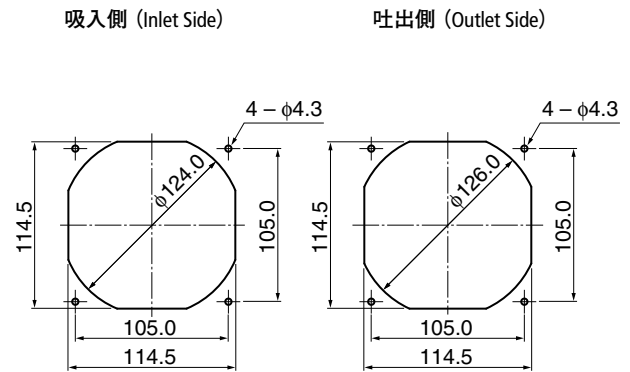


■ 一般仕様 General Specifications

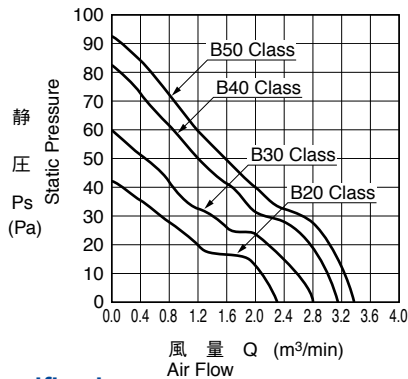
モータ保護	自動復帰方式、逆接続防止
Motor Protection	Auto Restart / Polarity Protection
絶縁抵抗	DC500V メガにて10MΩ以上
Insulation Resistance	10MΩ or over with a DC500V Megger
絶縁耐圧	AC700V 1s
Dielectric Withstand Voltage	
許容環境温度範囲	B20, B30, B40 Class : -10°C ~ +70°C (Operating)
Allowable Ambient Temperature Range	B50 Class : -10°C ~ +50°C (Operating)
	: -40°C ~ +70°C (Storage)
	実用上さしつかえない状態で結露無きこと non-condensing environment

■ 期待できる寿命 ※故障率 10% (L10 Life)
Expected Life ※ Failure Rate: 10% (L10 Life)
 25°C 100,000 時間 (Hours)

■ 取付穴参考図 Panel Out-cuts



■ 特性曲線 Characteristic Curves



■ 材質 Material

ケーシング	プラスチック(ブラック) UL94V-0
インペラー	プラスチック(ブラック) UL94V-0
軸受	ボールベアリング
リード線	UL1007 AWG24 +: 赤 -: 黒
Casing	Plastic (Black) UL94V-0
Impeller	Plastic (Black) UL94V-0
Bearing	Ball Bearing
Lead Wire	UL1007 AWG24 +: Red, -: Black

■ 仕様 Specifications

型式 Model	管理番号 Product No.	定格電圧	使用電圧範囲	定格電流	定格入力	定格回転速度	最大風量	最大静圧	騒音	質量	
		(V)	(V)	(A) ^{*1}	(W) ^{*1}	(min ⁻¹) ^{*1}	(m ³ /min) ^{*1} (CFM) ^{*1}	(Pa) ^{*1} (In H ₂ O) ^{*1}	(dB) ^{*1}		
4712KL-04W-B20-	P00	12	6.0 ~ 13.8	0.32	3.84	2300	2.33	82.3	42.0	39.0	240
4712KL-04W-B30-	P00			0.48	5.76	2800	2.83	99.9	60.0	44.0	
4712KL-04W-B40-	P00			0.69	8.28	3100	3.17	111.9	82.0	47.0	
4712KL-05W-B20-	P00	24	12.0 ~ 27.6	0.17	4.08	2300	2.33	82.3	42.0	39.0	
4712KL-05W-B30-	P00			0.28	6.72	2800	2.83	99.9	60.0	44.0	
4712KL-05W-B40-	P00			0.34	8.16	3100	3.17	111.9	82.0	47.0	
4712KL-07W-B20-	P00	48	28.0 ~ 55.2	0.11	5.28	2300	2.33	82.3	42.0	39.0	
4712KL-07W-B30-	P00			0.16	7.68	2800	2.83	99.9	60.0	44.0	
4712KL-07W-B40-	P00			0.21	10.08	3100	3.17	111.9	82.0	47.0	
4712KL-07W-B50-	P00			0.24	11.52	3300	3.40	120.1	93.0	50.5	

回転方向：ラベルから見て時計方向
 風吹き出し方向：ラベル側

Rotation: Clockwise as seen from the label side
 Airflow Outlet: Label side

*1: Average Values in Free Air