

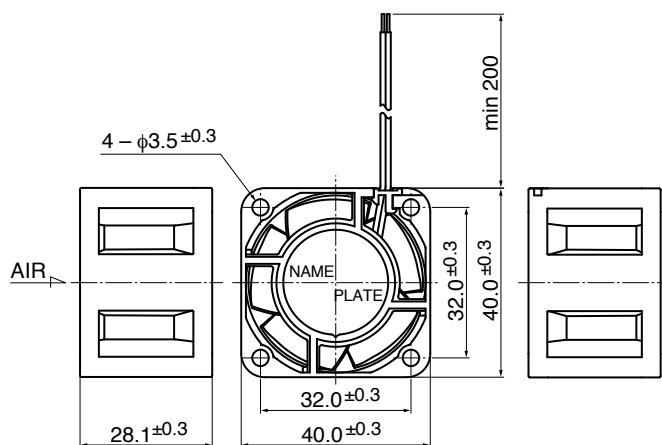
04028VA (旧1611VL)

40[□]X28^L

DC Axial Fan



■ 外観図 Outline



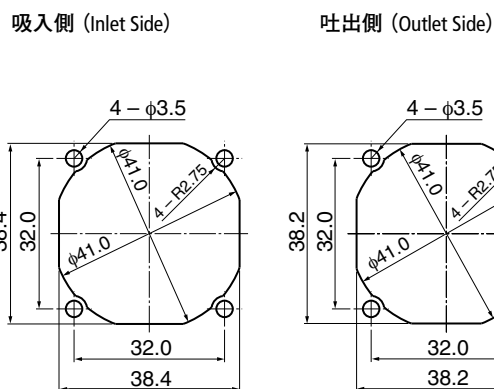
■ 一般仕様 General Specifications

- モーター保護 : 自動復帰方式、逆接続防止
Motor Protection : Auto Restart / Polarity Protection
- 絶縁抵抗 : DC500V メガにて10MΩ以上
Insulation Resistance : 10MΩ or over with a DC500V Megger
- 絶縁耐圧 : AC700V 1s
Dielectric Withstand Voltage : AC700V 1s
- 許容環境温度範囲 : -10°C ~ +70°C (Operating)
Allowable Ambient Temperature Range : -40°C ~ +70°C (Storage)
実用上さしつかえない状態で結露無きこと
non-condensing environment

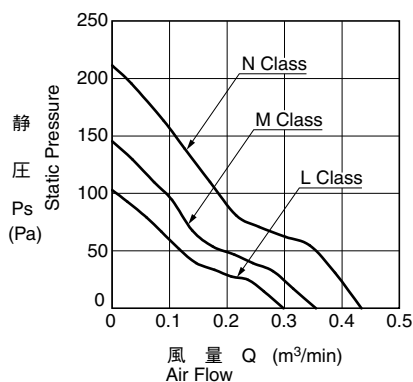
■ 期待できる寿命 Expected Life

※故障率 10% (L10 Life)
※Failure Rate: 10% (L10 Life)
60°C 40,000 時間 (Hours)

■ 取付穴参考図 Panel Out-cuts



■ 特性曲線 Characteristic Curves



■ 材質 Material

- ケーシング : プラスチック (ブラック) UL94V-0
- インペラー : プラスチック (ブラック) UL94V-0
- 軸受 : ボールベアリング
- リード線 : UL3385 AWG26 + : 赤 - : 黒
- Casing : Plastic (Black) UL94V-0
- Impeller : Plastic (Black) UL94V-0
- Bearing : Ball Bearing
- Lead Wire : UL3385 AWG26 + : Red, - : Black

* IP対応、耐油タイプにつきましては、カスタム対応にて製作可能です。詳しくはお問い合わせください。
Customize service for IP compatible type and Oil-proof type is available for this item.
Please contact to our sales representative for more detail.

■ 仕様 Specifications

型式 Model	管理番号 Product No.	定格電圧	使用電圧範囲	定格電流	定格入力	定格回転速度	最大風量	最大静圧	騒音	質量
		Rating Voltage (V)	Operating Voltage (V)	Current (A)*1	Input Power (W)*1	Speed (min ⁻¹)*1	Max. Air Flow (m ³ /min)*1 (CFM)*1	Max. Static Pressure (Pa) (In H ₂ O)	Noise (dB)*1	Mass (g)
04028VA-24L-AA-	00	24	10.0 ~ 26.4	0.06	1.44	9000	0.29	102.0	0.41	34.5
04028VA-24M-AA-	00			0.07	1.68	11000	0.35	145.3	0.58	39.0
04028VA-24N-AA-	00			0.10	2.40	13000	0.41	210.0	0.84	44.5

回転方向 : ラベルから見て時計方向
Rotation: Clockwise as seen from the label side
風吹き出し方向 : ラベル側
Airflow Outlet: Label side

*1: Average Values in Free Air