

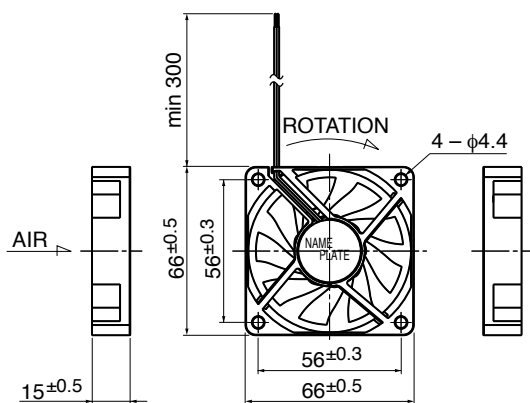
# 06615JS for Evaporator

# 66<sup>□</sup>X15<sup>L</sup>

## DC Axial Fan



### ■ 外観図 Outline



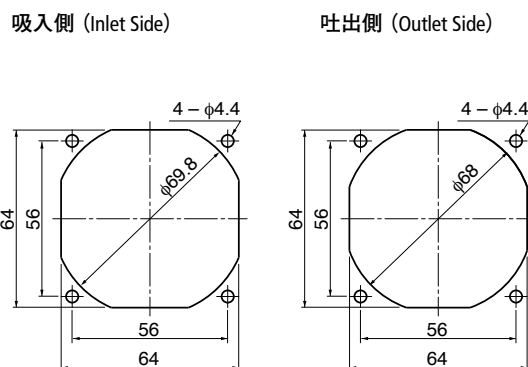
### ■ 一般仕様 General Specifications

- モーター保護 : 自動復帰方式  
Motor Protection : Auto Restart
- 絶縁抵抗 : DC500V メガにて10MΩ以上  
Insulation Resistance : 10MΩ or over with a DC500V Megger
- 絶縁耐圧 : AC700V 1s  
Dielectric Withstand Voltage
- 許容環境温度範囲 : -40°C ~ +40°C (Operating)  
Allowable Ambient Temperature Range : -40°C ~ +60°C (Storage)
- 実用上さしつかえない状態で結露無きこと  
non-condensing environment

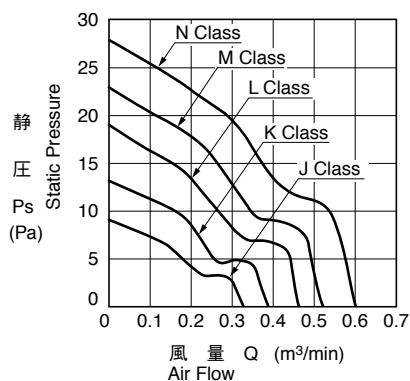
### ■ 期待できる寿命 Expected Life

※故障率 10% (L10 Life)  
※Failure Rate: 10% (L10 Life)  
25°C 40,000 時間 (Hours)

### ■ 取付穴参考図 Panel Out-cuts



### ■ 特性曲線 Characteristic Curves



### ■ 材質 Material

- ケーシング : プラスチック (ブラック) UL94V-0  
Casing : Plastic (Black) 94V-0
- インペラー : プラスチック (ブラック) UL94V-0  
Impeller : Plastic (Black) 94V-0
- 軸受 : スリーブベアリング  
Bearing : Sleeve Bearing
- リード線 : UL1061 AWG24 + : 赤 - : 黒  
Lead Wire : UL1061 AWG24 + : Red, - : Black

### ■ 仕様 Specifications

型式 Model	管理番号 Product No.	定格電圧	使用電圧範囲	定格電流	定格入力	定格回転速度	最大風量	最大静圧	騒音	質量		
		Rating Voltage (V)	Operating Voltage (V)	Current (A)*1	Input Power (W)*1	Speed (min <sup>-1</sup> )*1	Max. Air Flow (m <sup>3</sup> /min)*1 (CFM)*1	Max. Static Pressure (Pa) (In H <sub>2</sub> O)	Noise (dB)*1	Mass (g)		
06615JS-12J-BA-	F0	12	7.0 ~ 13.2	0.04	0.48	2600	0.33	11.7	9.1	0.04	22.5	42
06615JS-12K-BA-	F0			0.06	0.72	3100	0.39	13.8	13.2	0.05	27.5	
06615JS-12L-BA-	F0			0.08	0.96	3600	0.45	15.9	19.0	0.08	32.0	
06615JS-12M-BA-	F0			0.12	1.44	4100	0.52	18.4	23.0	0.09	35.5	
06615JS-12N-BA-	F0			0.19	2.28	4600	0.60	21.2	28.0	0.11	39.0	

回転方向 : ラベルから見て時計方向  
風吹き出し方向 : ラベル側

Rotation: Clockwise as seen from the label side  
Airflow Outlet: Label side

\*1: Average Values in Free Air