

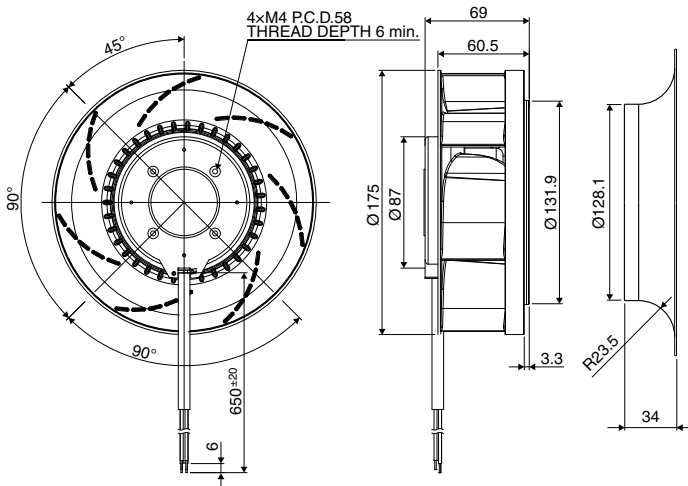


■ 一般仕様 General Specifications

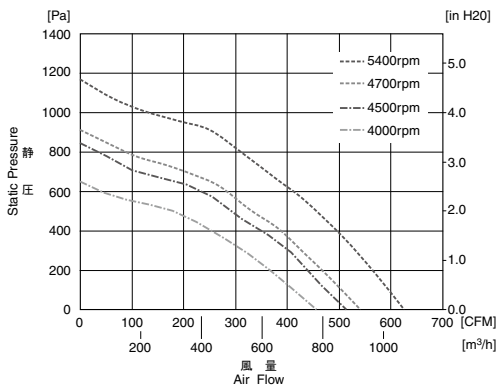
- モーター保護 : ロック保護、逆接続防止
Motor Protection : Locked rotor, Reverse polarity
- 絶縁抵抗 : 10MΩ 以上、DC500V
Insulation Resistance : 10MΩ min, measured with 500V DC between all leads shorted together and case
- 絶縁耐圧 : AC500V 1分
Dielectric Withstand Voltage : AC500V 1minute
- 許容環境温度範囲 : -30℃ ~ +70℃ (Operating)
Allowable Ambient Temperature Range : -40℃ ~ +80℃ (Storage)
実用上さしつかえない状態で結露無きこと
non-condensing environment

- 期待できる寿命 ※故障率 10% (L10 Life)
Expected Life ※ Failure Rate: 10% (L10 Life)
40℃ 70,000 時間 (Hours)

■ 外観図 Outline



■ 特性曲線 Characteristic Curves



■ 材質 Material

- インペラー : プラスチック
軸受 : ボールベアリング
リード線 : UL1430 AWG18 + : 赤 - : 黒
速度制御 : 黄
速度信号 : 白
- Impeller : Plastic
Bearing : Ball Bearings
Lead Wire : UL1430 AWG18 + : Red, - : Black
Speed Control : Yellow
Speed Signal : White

■ 仕様 Specifications

型式 Model	定格電圧 Rating Voltage (V)	使用電圧範囲 Operating Voltage (V)	定格電流 Current (A)*1	定格入力 Input Power (W)*1	定格回転速度 Speed (min ⁻¹)*1	最大風量 Max. Air Flow (CFM)*1	最大静圧 Max. Static Pressure (Pa)*1	騒音 Noise (dB)*1	質量 Mass (g)
F175H1-061-D0750	48	36 ~ 72	3.8	182.4	5400	625	1167	78	900
F175H2-061-D0740	48	36 ~ 72	2.3	110.4	4500	514	843	73	
F175H3-061-D0540	24	18 ~ 30	4.7	112.8	4700	541	913	74	
F175H4-061-D0540	24	18 ~ 30	3.0	72.0	4000	455	651	71	

*1: Average values in free air and rated voltage condition.