

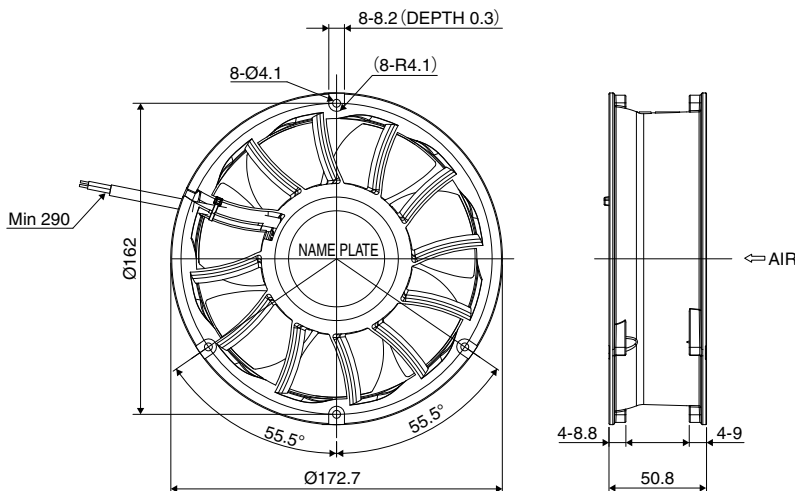


■ 一般仕様 General Specifications

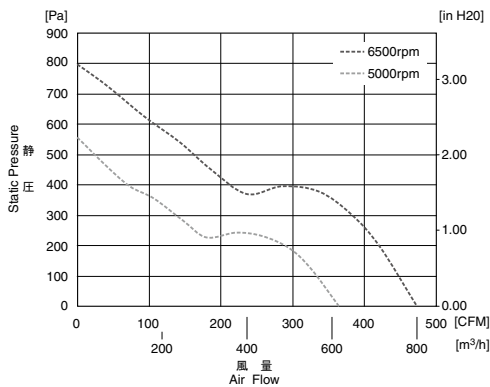
モーター保護	ロック保護、逆接続防止
Motor Protection	Locked rotor, Reverse polarity
絶縁抵抗	10MΩ以上、DC500V
Insulation Resistance	10MΩ min, measured with 500V DC between all leads shorted together and case
絶縁耐圧	AC500V 1分
Dielectric Withstand Voltage	AC500V 1minute
許容環境温度範囲	-30℃～+70℃ (Operating)
Allowable Ambient Temperature Range	-40℃～+80℃ (Storage)
	実用上さしつかえない状態で結露無きこと non-condensing environment

■ 期待できる寿命 **※故障率 10% (L10 Life)**
Expected Life **※ Failure Rate: 10% (L10 Life)**
 40℃ 70,000 時間 (Hours)

■ 外観図 Outline



■ 特性曲線 Characteristic Curves



■ 材質 Material

ケーシング	: アルミニウム
インペラー	: プラスチック
軸受	: ボールベアリング
リード線	: UL3266 AWG20 + : 赤 - : 黒
	速度制御: 黄
	速度信号: 白
Casing	: Aluminum
Impeller	: Plastic
Bearing	: Ball Bearings
Lead Wire	: UL3266 AWG20 + : Red, - : Black
	Speed Control : Yellow
	Speed Signal : White

* IP対応も可能です。別途お問い合わせ下さい。
 IP compatible type is available for this item.

■ 仕様 Specifications

型式 Model	定格電圧	使用電圧範囲	定格電流	定格入力	定格回転速度	最大風量	最大静圧	騒音	質量
	Rating Voltage (V)	Operating Voltage (V)	Current (A)*1	Input Power (W)*1	Speed (min ⁻¹)*1	Max. Air Flow (m ³ /h)*1 (CFM)*1	Max. Static Pressure (Pa)*1 (In H ₂ O)*1	Noise (dB)*1	Mass (g)
R172H1-051-D0760	48	43.2 ~ 52.8	2.1	100.8	6500	804 473	798 3.2	73	800
R172H2-051-D0750	48	43.2 ~ 52.8	1.0	48.0	5000	619 364	557 2.2	66	
R172H3-051-D0560	24	21.6 ~ 26.4	4.0	96.0	6500	804 473	798 3.2	73	800
R172H4-051-D0550	24	21.6 ~ 26.4	2.0	48.0	5000	619 364	557 2.2	66	

*1 Average values in free air and rated voltage condition.