

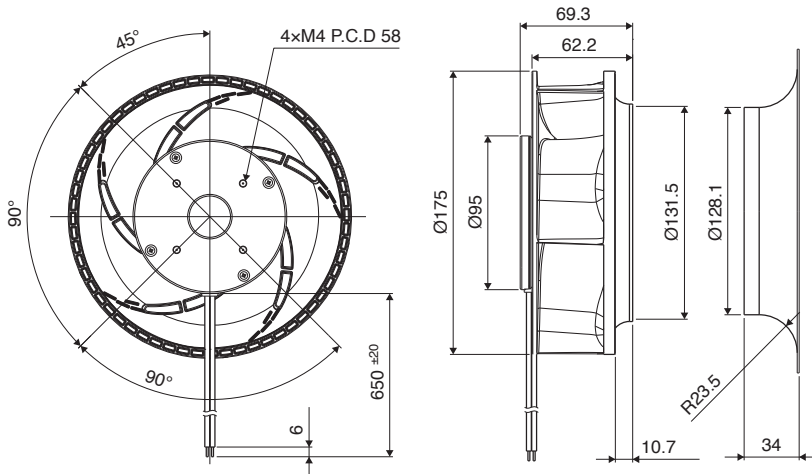


■ 一般仕様 General Specifications

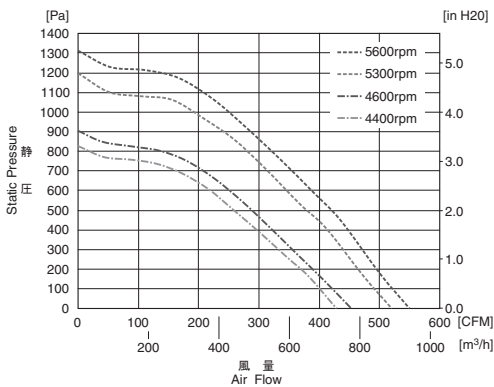
モーター保護	ロック保護、逆接続防止
Motor Protection	Locked rotor, Reverse polarity
絶縁抵抗	10MΩ以上、DC500V
Insulation Resistance	10MΩ min, measured with 500V DC between all leads shorted together and case
絶縁耐圧	AC500V 1分
Dielectric Withstand Voltage	AC500V 1minute
許容環境温度範囲	-30℃～+70℃ (Operating)
Allowable Ambient Temperature Range	-40℃～+80℃ (Storage)
実用上さしつかえない状態で結露無きこと	non-condensing environment

■ 期待できる寿命 **※故障率 10% (L10 Life)**
Expected Life **※ Failure Rate: 10% (L10 Life)**
 40℃ 70,000 時間 (Hours)

■ 外觀図 Outline



■ 特性曲線 Characteristic Curves



■ 材質 Material

インペラー	プラスチック
軸受	ボールベアリング
リード線	UL3266 AWG16 +: 赤 -, 黒
速度制御	黄
速度信号	白
Impeller	Plastic
Bearing	Ball Bearings
Lead Wire	UL3266 AWG16 +: Red, -: Black
Speed Control	Yellow
Speed Signal	White

■ 仕様 Specifications

型式 Model	定格電圧 Rating Voltage (V)	使用電圧範囲 Operating Voltage (V)	定格電流 Current (A)*1	定格入力 Input Power (W)*1	回転速度 Speed (rpm)*1	最大風量 Max. Air Flow (CFM)*1	最大静圧 Max. Static Pressure (Pa)*1	騒音 Noise (dB)*1	質量 Mass (g)
F175A1-062-D0750	48	36 ~ 72	2.5	120.0	5600	550	1313	78	1000
F175A2-062-D0740	48	36 ~ 72	1.4	67.2	4600	453	903	73	
F175A3-062-D0550	24	18 ~ 30	4.3	103.2	5300	520	1198	77	
F175A4-062-D0540	24	18 ~ 30	2.6	62.4	4400	429	828	72	

*1: Average values in free air and rated voltage condition.