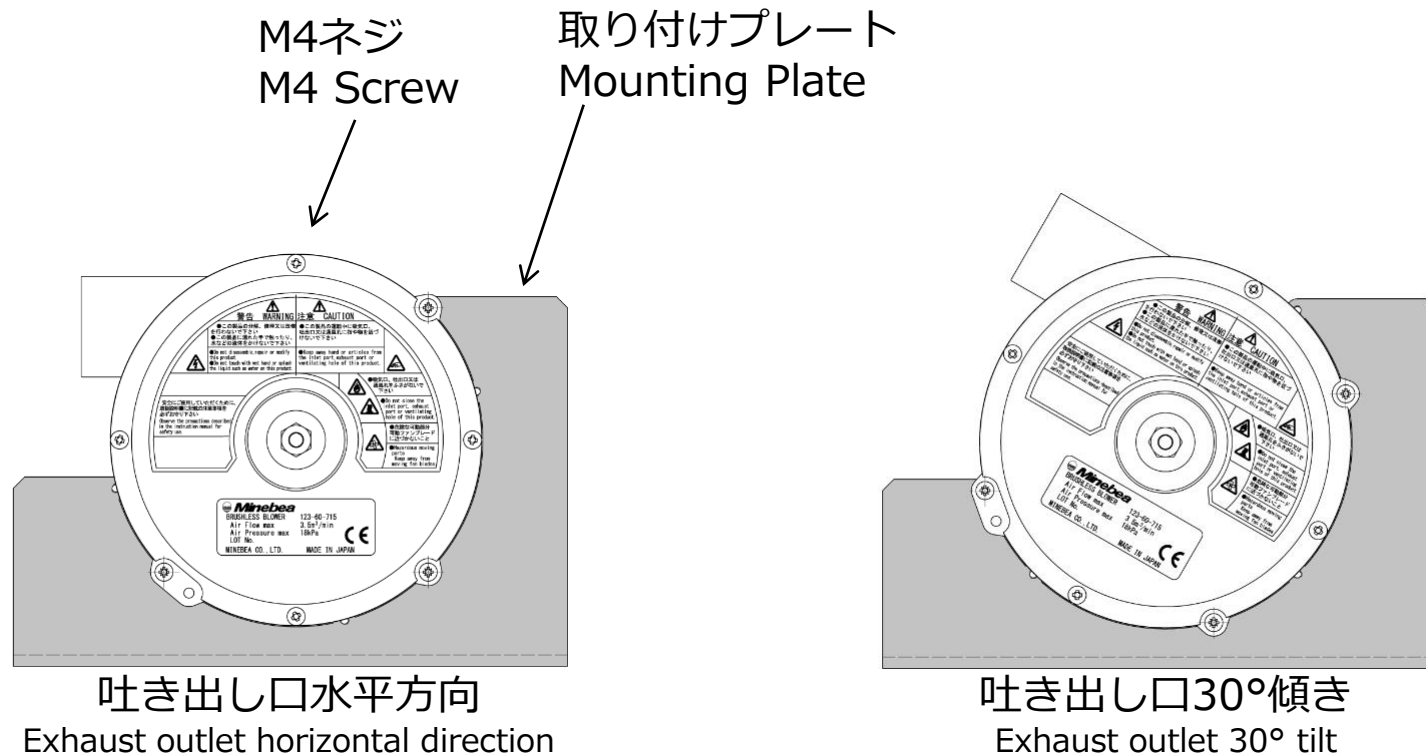
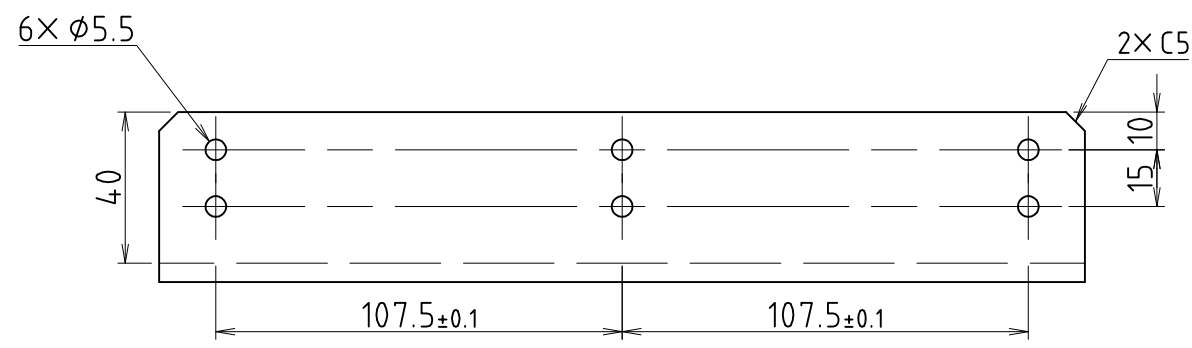
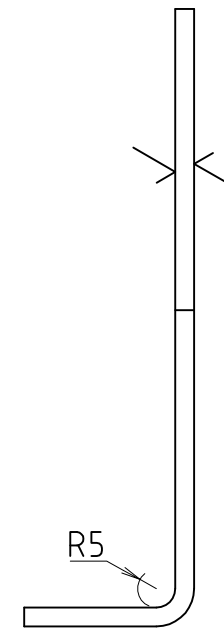
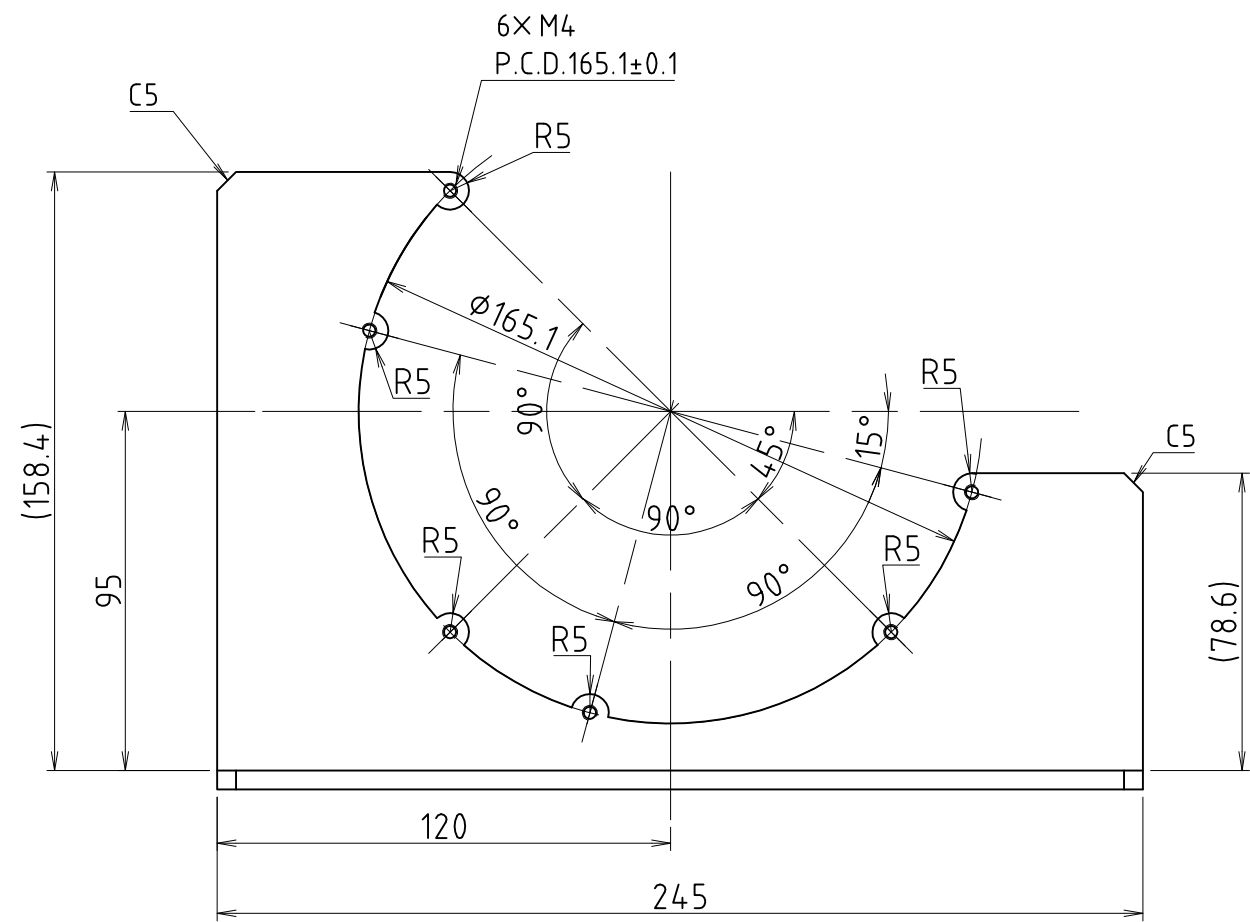


◆ブロワ取付け Installation of Blower

軸水平になるように取り付ける。吐き出し口の向きは任意
 The installation of the blower is an axis horizontal direction.
 The exhaust outlet is any direction.

取り付けプレート形状はあくまでも参考例であり、設置、取付に
 関してはお客様の方でご確認の上ご使用ください。
 The shape of the mounting plate is a reference example.
 Please use on the check by the customer for the installation of the blower.





Reference drawing