

フォースセンサー 型式：FSI-2K

FORCE SENSOR

仕様 SPECIFICATIONS

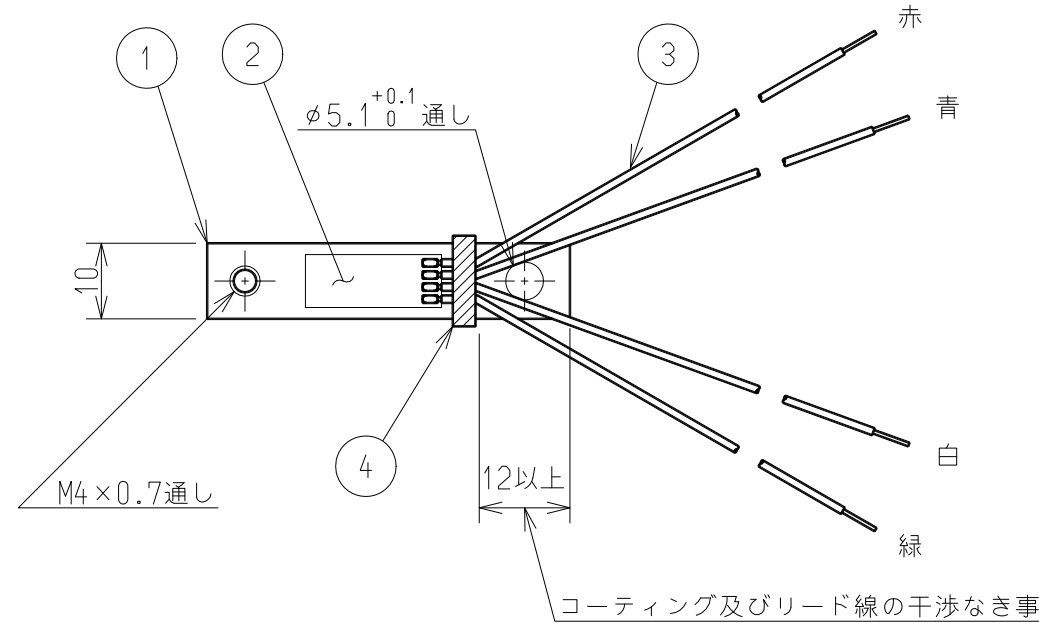
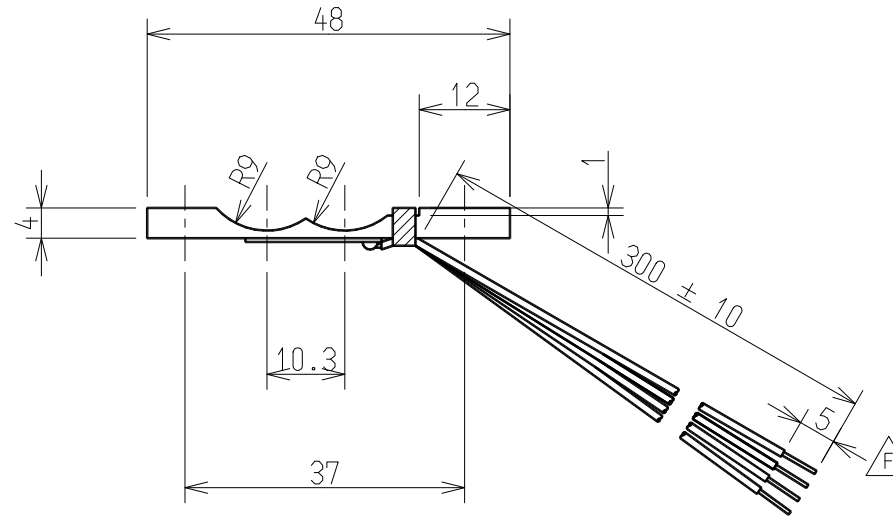
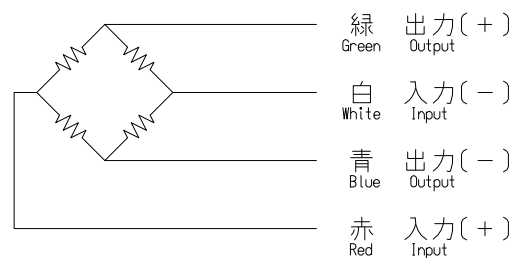
- 負荷特性
LOADING PERFORMANCE
 定格容量(R.C.) : 19.61 N(2 kgf)
 Rated capacity(R.C.)
 許容過負荷 : 150 %R.C.
 Safe over load
 定格出力(R.O.) : -1.58 mV/V±0.158 mV/V
 Rated output(R.O.)
 非直線性 : 0.05 %R.O.
 Non-linearity
 ヒステリシス : 0.05 %R.O.
 Hysteresis
 繰り返し性 : 0.05 %R.O.
 Repeatability
 クリープ : 0.15 %R.O./1 min
 Creep
 クリープ回復 : 0.15 %R.O./1 min
 Creep recovery

- 電気特性
ELECTRICAL PERFORMANCE
 推奨印加電圧 : 10 V以下 $\triangle G$
 Recommended excitation
 最大印加電圧 : 15 V $\triangle G$
 Maximum excitation
 零バランス : ±1 mV/V
 Zero balance
 入力抵抗 : 350 Ω ± 35 Ω
 Input resistance
 出力抵抗 : 350 Ω ± 35 Ω
 Output resistance
 絶縁抵抗(ブリッジ-本体) : 1000 M Ω 以上(DC 50 V)
 Insulation resistance

- 温度特性
TEMPERATURE PERFORMANCE
 温度補償範囲 : -10 $^{\circ}$ C to 50 $^{\circ}$ C
 Compensated temperature range
 許容温度範囲 : -10 $^{\circ}$ C to 50 $^{\circ}$ C
 Safe temperature range
 零点の温度影響 : 1 %R.O./10 $^{\circ}$ C
 Temperature effect on zero balance
 出力の温度影響 : 1 %LOAD/10 $^{\circ}$ C
 Temperature effect on output

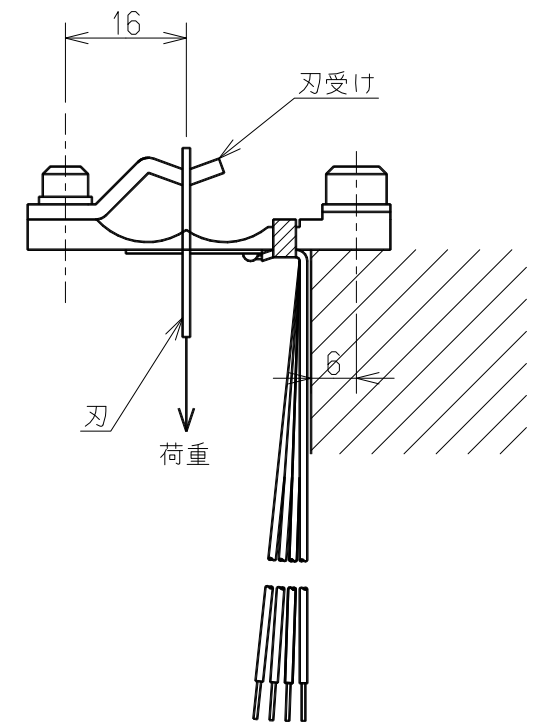
- 耐湿性
Humidity protection
 測定条件 温度 : 40 $^{\circ}$ C
 Condition Temperature
 湿度 : 95 %
 Humidity
 時間 : 24時間
 Hour
 上記測定条件で加湿前後の
 Zero balance changing after the above condition
 零バランスの変化量 : ±1.2 mV/5 V以内(3 σ レベル)

- その他
The others
 リード線 : AWG30、300 mm直結、先端柳線
 Leadwire
 質量 : 約5 g
 Weight Approx.
 起歪体の材質 : アルミニウム合金
 Element material Aluminum alloy
 配線色
 Leadwire color code



注1) リード線はストレインゲージ端子に直接半田付けされておりますので、取り扱い時には強く引っ張らぬ様に十分注意して下さい。

注2) 左記の仕様は下記の取り付け、及び負荷方法により満足致します。



部番	名称	材質 / 仕様
1	エレメント	A2024-T4
2	ストレインゲージ	Eタイプ 4素子
3	リード線	架橋ビニル電線 AWG30
4	クロステープ	アセテートクロス粘着テープ 571S

				ミネベアミツミ株式会社 MinebeaMitsumi Inc. センシングデバイス事業部 Sensing Device Business Unit		単位 UNIT mm 尺度 SCALE Free	材質 MATERIAL 表面粗さ SURF.ROUGH. 熱処理 HEAT TREAT. 表面処理 FINISH	作成日 DATE 2018.06.18 品名 DESCRIPTION 外觀仕様図/OUTLINE 型式 MODEL NAME FSI-2K 図番 DRAWING NO. K505108-2	葉番 SHEET 1 / 1 改訂 REV. H
H	2018.06.18	KN18-0297							
G	2010.01.26	KN10-0017							
F	2004.01.22	KN04-0044							
E	1998.9.1	KN98-0440							
符号 MARK	日付 DATE	変更事項 REASON	ECN NO.						