

フォースセンサー 型式：FSI-20K

FORCE SENSOR

仕様 SPECIFICATIONS

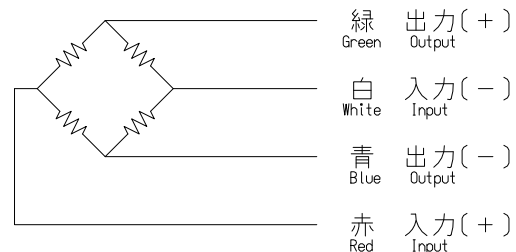
- 負荷特性
LOADING PERFORMANCE
 定格容量(R.C.) : 196.1 N(20 kgf)
 Rated capacity(R.C.)
 許容過負荷 : 150 %R.C.
 Safe over load
 定格出力(R.O.) : -2.14 mV/V±0.214 mV/V
 Rated output(R.O.)
 非直線性 : 0.05 %R.O.
 Non-linearity
 ヒステリシス : 0.05 %R.O.
 Hysteresis
 繰り返し性 : 0.05 %R.O.
 Repeatability
 クリープ : 0.15 %R.O./1 min
 Creep
 クリープ回復 : 0.15 %R.O./1 min
 Creep recovery

- 電気特性
ELECTRICAL PERFORMANCE
 推奨印加電圧 : 10 V以下 △
 Recommended excitation
 最大印加電圧 : 15 V △
 Maximam exitation
 零バランス : ±1 mV/V
 Zero balance
 入力抵抗 : 350 Ω±35 Ω
 Input resistance
 出力抵抗 : 350 Ω±35 Ω
 Output resistance
 絶縁抵抗(ブリッジ-本体) : 1000 MΩ以上(DC 50 V)
 Insulation resistance

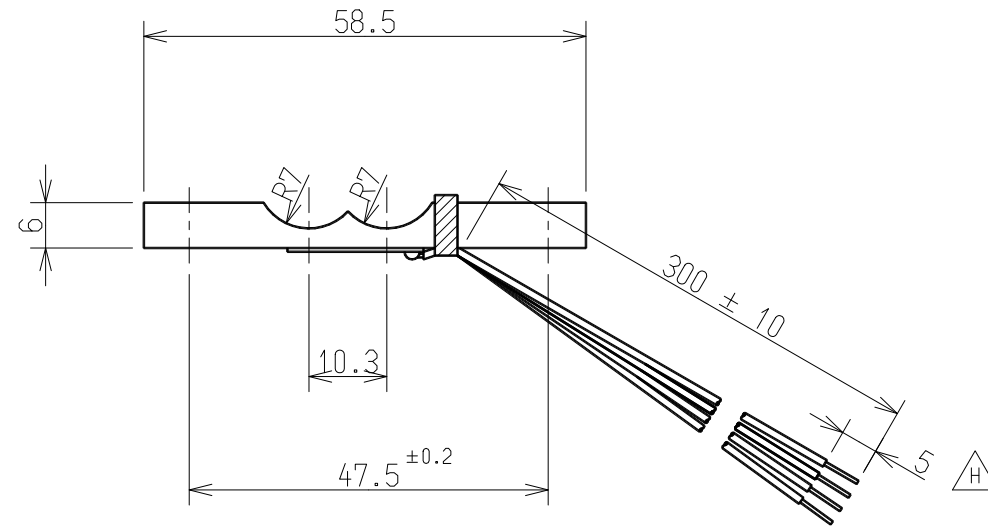
- 温度特性
TEMPERATURE PERFORMANCE
 温度補償範囲 : -10 ℃ to 50 ℃
 Compensated temperature range
 許容温度範囲 : -10 ℃ to 50 ℃
 Safe temperature range
 零点の温度影響 : 1 %R.O./10 ℃
 Temperature effect on zero balance
 出力の温度影響 : 1 %LOAD/10 ℃
 Temperature effect on output

- 耐湿性
Humidity protection
 測定条件 温度 : 40 ℃
 Condition Temperature
 湿度 : 95 %
 Humidity
 時間 : 24時間
 Hour
 上記測定条件で加湿前後の
 Zero balance changing after the above condition
 零バランスの変化量 : ±1.2 mV/5 V以内(3σレベル)

- その他
The others
 リード線 : AWG30、300 mm直結、先端柳線
 Leadwire
 質量 : 約10 g
 Weight Approx.
 起歪体の材質 : アルミニウム合金
 Element material Aluminum alloy
 配線色
 Leadwire color code

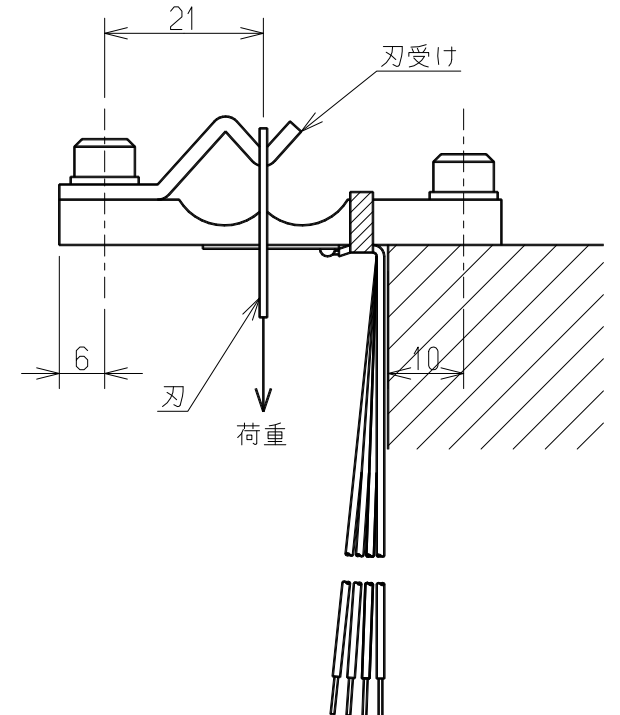
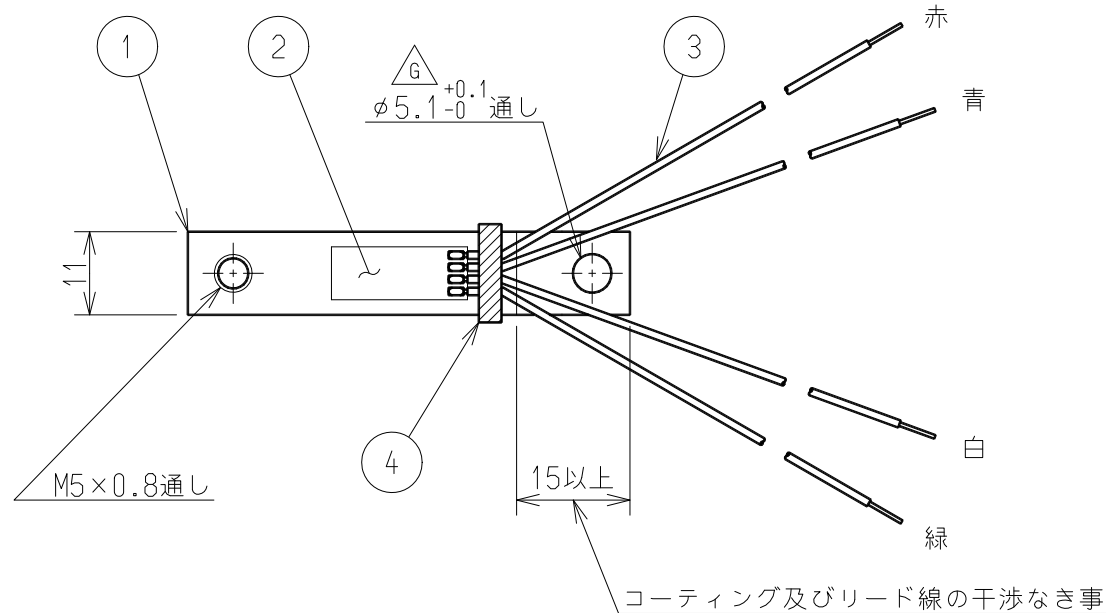


部番	名称	材質 / 仕様
1	エレメント	A2024-T4
2	ストレインゲージ	Eタイプ 4素子
3	リード線	架橋ビニル電線 AWG30
4	クロステープ	アセテートクロス粘着テープ 571S



注1) リード線はストレインゲージ端子に直接半田付けされており、取り扱い時には強く引っ張らぬ様に十分注意して下さい。

注2) 左記の仕様は下記の取り付け、及び負荷方法により満足致します。



J	2018.06.18	KN18-0297			ミネベアミツミ株式会社 MinebeaMitsumi Inc. センシングデバイス事業部 Sensing Device Business Unit	単位 UNIT mm 尺度 SCALE Free	材質 MATERIAL	作成日 DATE 2018.06.18	
I	2010.01.26	KN10-0017					表面粗さ SURF.ROUGH.	品名 DESCRIPTION	
H	2004.01.27	KN04-0054					熱処理 HEAT TREAT. 表面処理 FINISH	外観仕様図/OUTLINE 型式 MODEL NAME FSI-20K 図番 DRAWING NO. K505109-2	
G	2003.04.03	KN03-0166							番番 SHEET 1 / 1
F	2002.10.25	KN02-0373							改訂 REV. J
E	1998.9.1	KN98-0440							
符号 MARK	日付 DATE	変更事項 REASON	ECN NO.						