

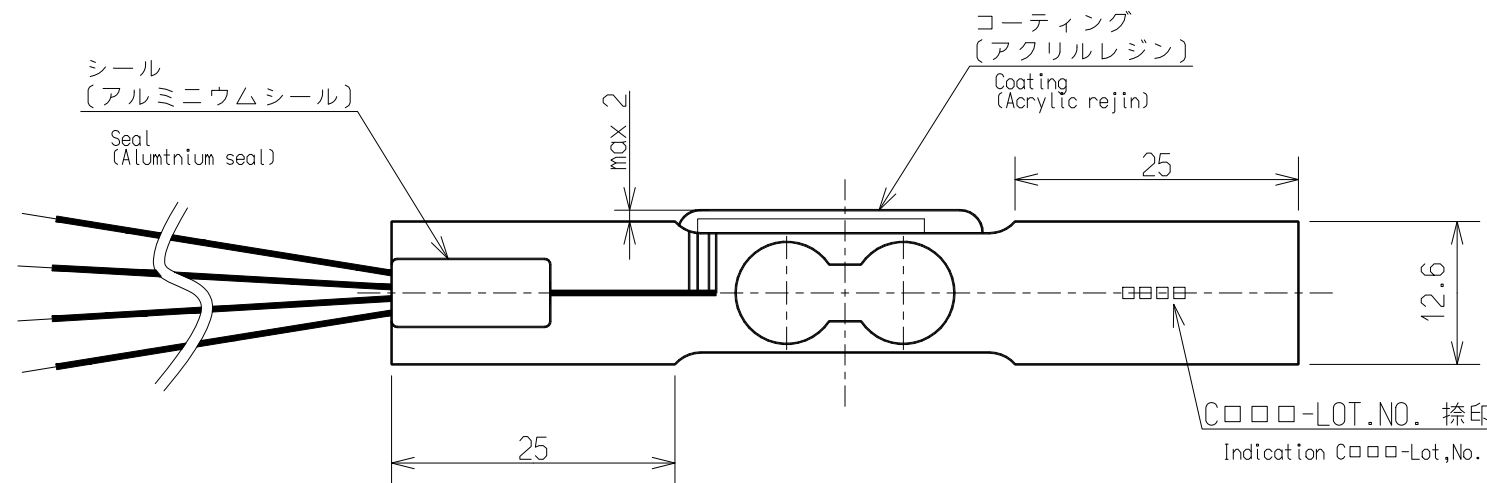
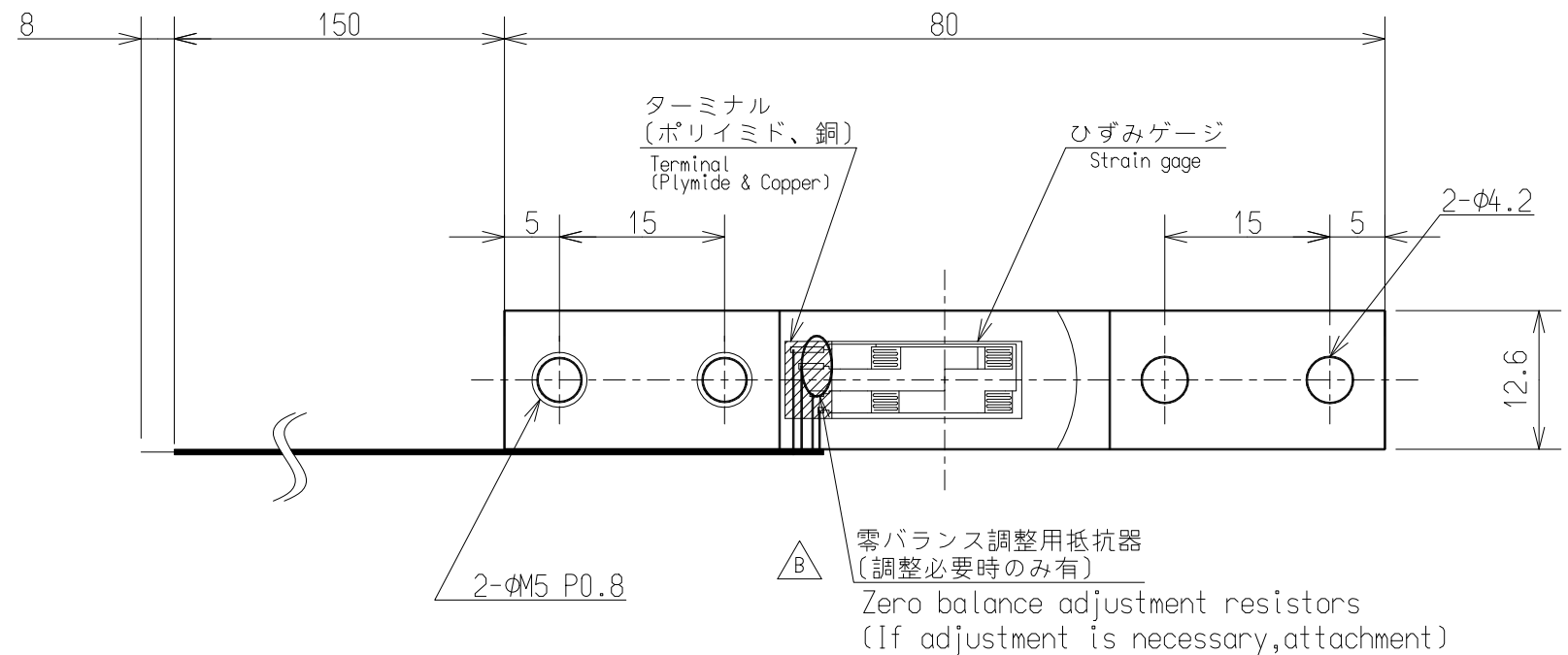
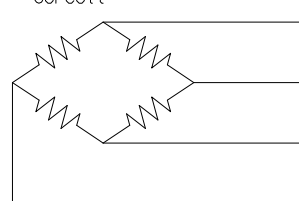
フォースセンサー : 型式 FSU-0.5K, -1K, -2K, -5K, -15K

FORCE SENSOR

TYPE

仕様 (SPECIFICATIONS)

- 負荷特性
LOADING PERFORMANCE : 4.903 N{0.5 kgf}, 9.807 N{1 kgf}, 19.61 N{2 kgf}, 49.03 N{5 kgf}, 147.1 N{15 kgf}
- 定格容量(R.C.)
Rated capacity(R.C.)
- 許容過負荷 : 450 %R.C.
Safe over load
- 限界過負荷 : 600 %R.C.
Ultimate over load
- 定格出力(R.O.) : 0.5 mV/V±0.05 mV/V(0.5K:±0.075 mV/V)
Rated output(R.O.)
- 非直線性 : 0.1 %R.O.
Non-linearity
- ヒステリシス : 0.1 %R.O.
Hysteresis
- 繰り返し性 : 0.1 %R.O.
Repeatability
- クリープ : 0.15 %R.O./1 min
Creep
- クリープ回復 : 0.15 %R.O./1 min
Creep recovery
- 電気特性
ELECTRICAL PERFORMANCE
- 推奨印加電圧 : 10 V 以下
Recommended excitation
- 最大印加電圧 : 15 V
Maximum excitation
- 零バランス : ±0.4 mV/V
Zero balance
- 入力抵抗 : 340 Ω±50 Ω
Input resistance
- 出力抵抗 : 340 Ω±50 Ω
Output resistance
- 絶縁抵抗 : 1000 MΩ以上(DC 50 V)
1000 MΩ MIN (DC 50 V)
(ブリッジ~本体間)
Insulation resistance
- 温度特性
TEMPERATURE PERFORMANCE
- 温度補償範囲 : 0 °C to 60 °C
Compensated temperature range
- 許容温度範囲 : -10 °C to 80 °C
Safe temperature range
- 零点の温度影響 : ±1 %R.O./10 °C
Temperature effect on zero balance
- 出力の温度影響 : ±1 %LOAD/10 °C
Temperature effect on output
- その他
THE OTHERS
- リードワイヤ : AWG30、150 mm直結
Lead wire
- 保護等級 : IP00
- 起歪体の材質 : アルミニウム合金
Element material
- 疲労寿命 : 定格荷重で10⁶回
Fatigue life
- 偏置誤差 : 最大積載面は150mm×150mm
積載面の中心とロードセルの中心は一致するようにすること
誤差は偏芯50mmで定格容量の1/2を負荷し、0.8%R.O.以内
150mm×150mm MAXIMUM
Accuracy within 0.8%R.O. with half load applied at 50mm from load axis
- 重量 : 約30 g
Weight
- 配線図
Circuit



				ミネベアミツミ株式会社 MinebeaMitsumi Inc. センシングデバイス事業部 Sensing Device Business Unit		単位 UNIT mm 尺度 SCALE Free	材質 MATERIAL 表面粗さ SURF.ROUGH. 熱処理 HEAT TREAT. 表面処理 FINISH	作成日 DATE 2020.07.20 品名 DESCRIPTION 外觀仕様図/OUTLINE
						DIMENSION L TOL <L≤6 ±0.1 6<L≤30 ±0.2 30<L≤120 ±0.3 120<L≤400 ±0.5 400<L≤1000 ±0.8 角度 DEG ±0.5	型式 MODEL NAME FSU-※K 図番 DRAWING NO. KT52811-2	葉番 SHEET 1 / 1 改訂 REV. B
B	2020/07/20	FN20-0341						
A	2010/04/13	KN10-0116						
符号 MARK	日付 DATE	変更事項 REASON	ECN NO.					