

フォースセンサー 型式 : CF059-0.2K, 0.5K, 1K, 1.5K, 2K, 3K, 4K

FORCE SENSOR TYPE

仕様

SPECIFICATIONS



● 負荷特性/LOADING PERFORMANCE

定格容量(R.C.) : 1.961 N 4.902 N 9.805 N 14.707 N
 Rated capacity(R.C.) : 19.610 N 29.415 N 39.220 N
 {0.2 kgf 0.5 kgf 1 kgf 1.5 kgf 2.0 kgf
 3.0 kgf 4.0 kgf}

許容過負荷 : 150 %R.C.

限界過負荷 : 300 %R.C.

定格出力(R.O.) : 2 mV/V ± 0.3 mV/V D

非直線性 : ±2 %R.O.

ヒステリシス : ±2 %R.O.

繰り返し性 : ±2 %R.O.

Repeatability

● 電気特性/ELECTRICAL PERFORMANCE

推奨印加電圧 : 5 V

最大印加電圧 : 12 V

入力抵抗値 : 700 ± 140 Ω

出力抵抗値 : 700 ± 140 Ω

ゼロバランス : ±10 mV/V D

絶縁抵抗(ブリッジ-本体) : 1000 MΩ以上(DC 50 V)

Insulation resistance

● 温度特性/TEMPERATURE PERFORMANCE

温度補償範囲 : -10 °C to 50 °C

許容温度範囲 : -30 °C to 80 °C

零点の温度影響 : 1.0 %R.O./10 °C

出力の温度影響 : 1.0 %LOAD/10 °C

Temperature effect on output

● その他/THE OTHERS

リード線 : AWG36(300mm) D

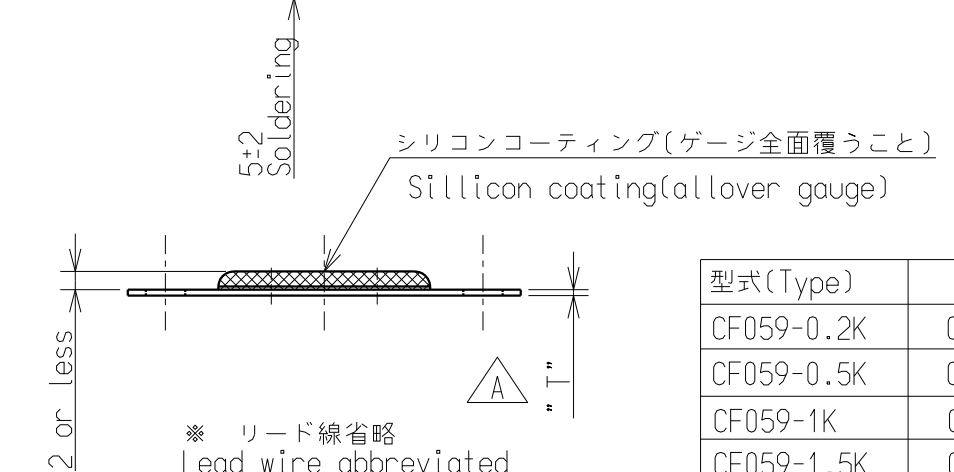
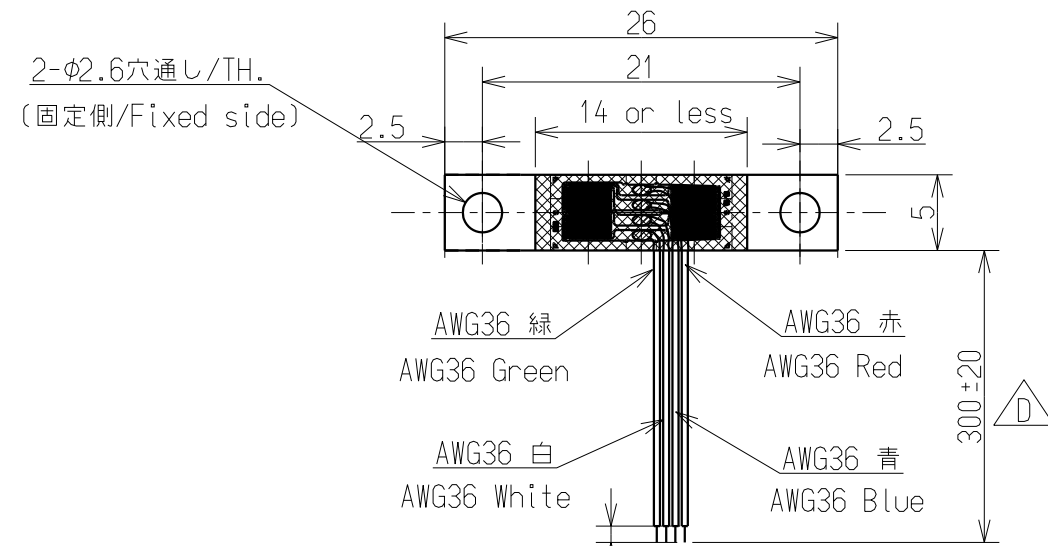
起歪体の材質 : SUS

疲労寿命 : 1000000回(定格荷重) D

Fatigue life

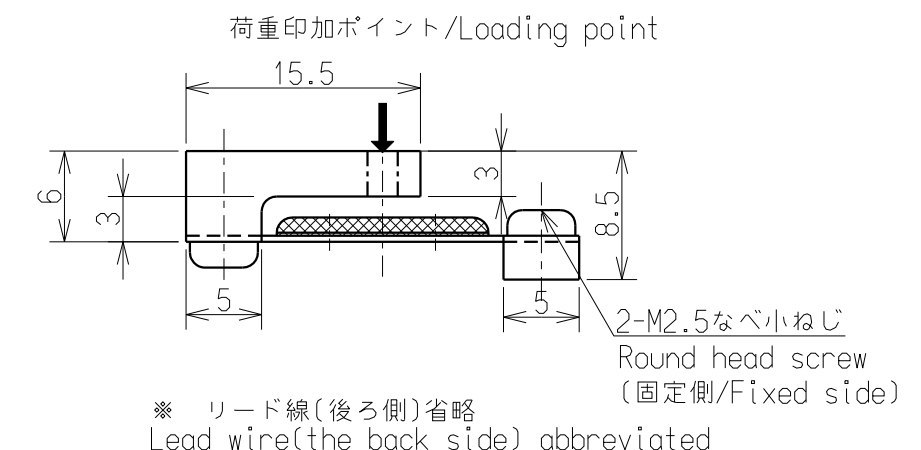
● 回路図/CIRCUIT

入力(+) : 赤/ Input(+):Red
 出力(-) : 青/ Output(-):Blue
 入力(-) : 白/ Input(-):White
 出力(+) : 緑/ Output(+):Green



型式(Type)	T
CF059-0.2K	0.22
CF059-0.5K	0.35
CF059-1K	0.5
CF059-1.5K	0.6
CF059-2K	0.7
CF059-3K	0.9
CF059-4K	1.0

取り付け参考図/Fixing reference drawing



<table border="1"> <tr> <td>符号 MARK</td> <td>日付 DATE</td> <td>変更事項 REASON</td> <td>ECN NO.</td> </tr> </table>	符号 MARK	日付 DATE	変更事項 REASON	ECN NO.	<table border="1"> <tr> <td>D</td> <td>2014.08.20</td> <td>FN14-01058</td> <td></td> </tr> <tr> <td>C</td> <td>2010.2.17</td> <td>KN10-0050(容量追加等)</td> <td></td> </tr> <tr> <td>B</td> <td>2009.11.5</td> <td>KN09-0331(容量追加)</td> <td></td> </tr> <tr> <td>A</td> <td>2009.3.6</td> <td>KN09-0061(容量追加)</td> <td></td> </tr> <tr> <td>-</td> <td>2008.11.14</td> <td>NEW</td> <td></td> </tr> </table>	D	2014.08.20	FN14-01058		C	2010.2.17	KN10-0050(容量追加等)		B	2009.11.5	KN09-0331(容量追加)		A	2009.3.6	KN09-0061(容量追加)		-	2008.11.14	NEW		<p>ミネベア株式会社 MINEBEA CO.,LTD. 計測機器事業部</p>	<table border="1"> <tr> <td>単位 UNIT</td> <td>mm</td> </tr> <tr> <td>尺度 SCALE</td> <td>free</td> </tr> <tr> <td>公差 TOL</td> <td> 寸法 L 公差 <L ≤ 4 ±0.1 4 <L ≤ 16 ±0.2 16 <L ≤ 63 ±0.3 63 <L ≤ 250 ±0.5 250 <L ≤ 1000 ±0.8 角度 DEG ±0.5 </td> </tr> </table>	単位 UNIT	mm	尺度 SCALE	free	公差 TOL	寸法 L 公差 <L ≤ 4 ±0.1 4 <L ≤ 16 ±0.2 16 <L ≤ 63 ±0.3 63 <L ≤ 250 ±0.5 250 <L ≤ 1000 ±0.8 角度 DEG ±0.5	<table border="1"> <tr> <td>材質 MATERIAL</td> <td>-</td> </tr> <tr> <td>表面粗さ SURF.ROUGH.</td> <td>-</td> </tr> <tr> <td>熱処理 HEAT TREAT.</td> <td>-</td> </tr> <tr> <td>表面処理 FINISH</td> <td>-</td> </tr> </table>	材質 MATERIAL	-	表面粗さ SURF.ROUGH.	-	熱処理 HEAT TREAT.	-	表面処理 FINISH	-	<table border="1"> <tr> <td>作成日 DATE</td> <td>2014/10/16</td> </tr> <tr> <td>品名 DESCRIPTION</td> <td>外觀仕様図/OUTLINE</td> </tr> <tr> <td>品番 PART NO. (MODEL NO.)</td> <td>CF059-0.2K, 0.5K, 1K, 1.5K, 2K, 3K, 4K</td> </tr> <tr> <td>図番 DRAWING NO.</td> <td>KT52620-2</td> </tr> <tr> <td>葉番 SHEET</td> <td>/</td> </tr> <tr> <td>改訂 REV.</td> <td>D</td> </tr> </table>	作成日 DATE	2014/10/16	品名 DESCRIPTION	外觀仕様図/OUTLINE	品番 PART NO. (MODEL NO.)	CF059-0.2K, 0.5K, 1K, 1.5K, 2K, 3K, 4K	図番 DRAWING NO.	KT52620-2	葉番 SHEET	/	改訂 REV.	D
符号 MARK	日付 DATE	変更事項 REASON	ECN NO.																																																				
D	2014.08.20	FN14-01058																																																					
C	2010.2.17	KN10-0050(容量追加等)																																																					
B	2009.11.5	KN09-0331(容量追加)																																																					
A	2009.3.6	KN09-0061(容量追加)																																																					
-	2008.11.14	NEW																																																					
単位 UNIT	mm																																																						
尺度 SCALE	free																																																						
公差 TOL	寸法 L 公差 <L ≤ 4 ±0.1 4 <L ≤ 16 ±0.2 16 <L ≤ 63 ±0.3 63 <L ≤ 250 ±0.5 250 <L ≤ 1000 ±0.8 角度 DEG ±0.5																																																						
材質 MATERIAL	-																																																						
表面粗さ SURF.ROUGH.	-																																																						
熱処理 HEAT TREAT.	-																																																						
表面処理 FINISH	-																																																						
作成日 DATE	2014/10/16																																																						
品名 DESCRIPTION	外觀仕様図/OUTLINE																																																						
品番 PART NO. (MODEL NO.)	CF059-0.2K, 0.5K, 1K, 1.5K, 2K, 3K, 4K																																																						
図番 DRAWING NO.	KT52620-2																																																						
葉番 SHEET	/																																																						
改訂 REV.	D																																																						