

荷重変換器 型式
LOADCELL TYPE **CB004-10K~100K-C4**

仕様 / SPECIFICATIONS

● 負荷特性 / PERFORMANCE

定格容量 / Rated Capacity(R.C.) : 10 kg, 15 kg, 20 kg, 25 kg,
30 kg, 35 kg, 45 kg, 60 kg,
100 kg

許容過負荷 / Safe overload : 150 %R.C.

限界過負荷 / Ultimate overload : 200 %R.C.

定格出力 / Rated Output(R.O.) : 2 mV/V±0.2 mV/V

非直線性 / Non-linearity : 0.012 %R.O.

ヒステリシス / Hysteresis : 0.012 %R.O.

繰り返し性 / Repeatability : 0.010 %R.O.

クリープ / Creep : 0.012 %R.O./30 min

クリープ回復 / Creep recovery : 0.012 %R.O./30 min

● 電気特性 / ELECTRICAL

推奨印加電圧 / Recommended excitation : 12 V or less

最大印加電圧 / Maximum excitation : 20 V

零バランス / Zero balance : ±0.1 mV/V

入力抵抗 / Input terminal resistance : 420 Ω ± 5 Ω

出力抵抗 / Output terminal resistance : 350 Ω ± 5 Ω

絶縁抵抗 / Insulation resistance : 2000 MΩ or more(DC50 V)

● 温度特性 / TEMPERATURE

温度補償範囲 / Compensated temperature range : -10 °C to 40 °C

許容温度範囲 / Safe temperature range : -10 °C to 40 °C

零点の温度影響 / Temperature effect on zero balance : 0.014 %R.O./10 °C

出力の温度影響 / Temperature effect on output : 0.010 %LOAD/10 °C

● その他 / THE OTHERS

ケーブル / Cable : φ4.7 6芯シールド付 40 cm

保護等級 / IP protection : IP64

起歪体の材質 / Material of element : アルミニウム合金

ALUMINIUM ALLOY

● 配線図 / Circuit

センシング(+): 橙 / Sensing(+): Orange

入力(+): 赤 / Input(+): Red

出力(-): 青 / Output(-): Blue

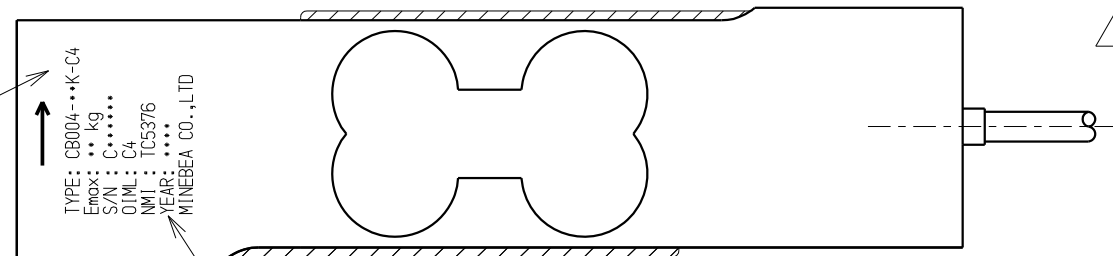
入力(-): 白 / Input(-): White

センシング(-): 黒 / Sensing(-): Black

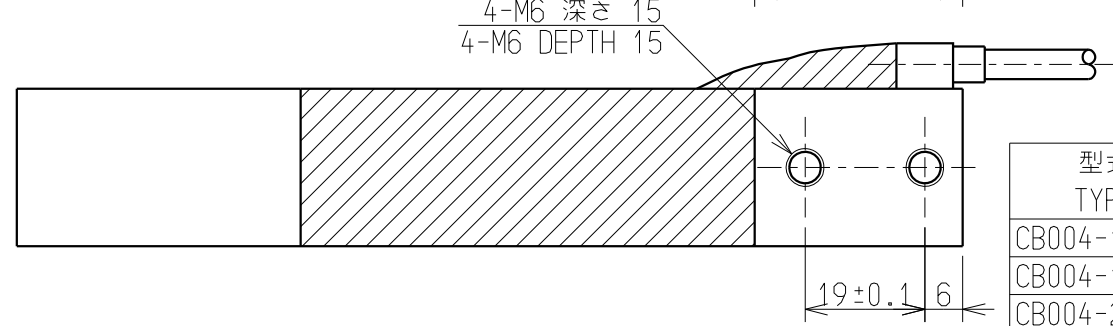
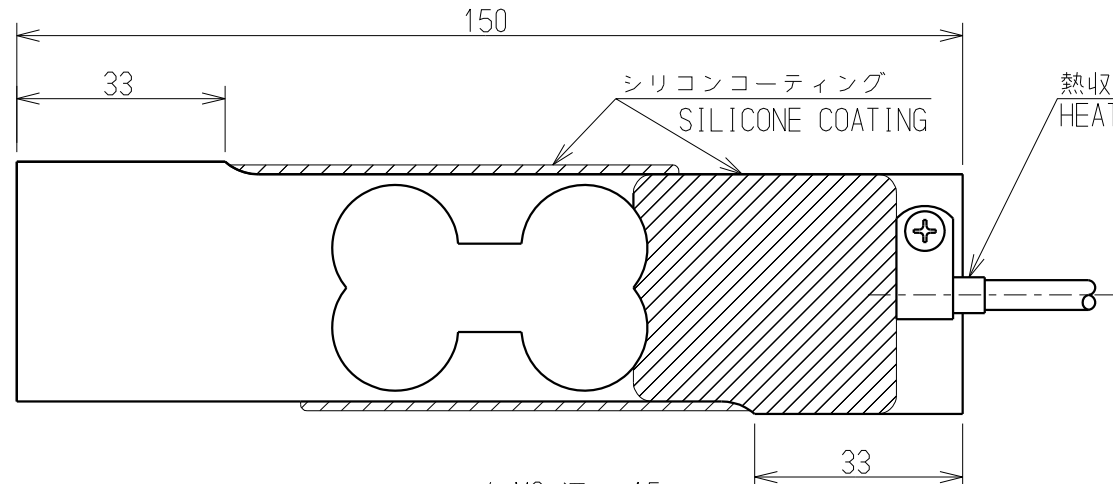
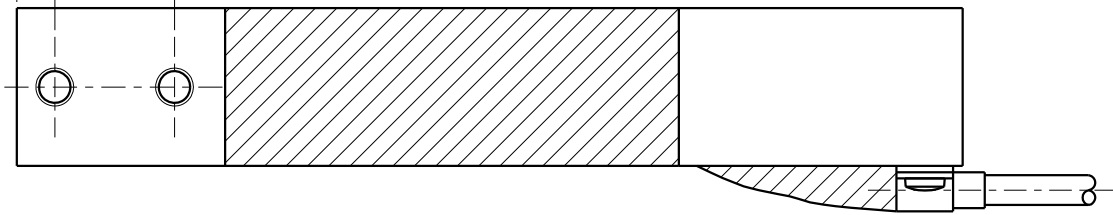
出力(+): 緑 / Output(+): Green

シールド(黒チューブ) / Shield (Black tube)

レーザーマーキング
又は銘板
LASER MARKING
or NAME PLATE



製造年 / YEAR OF PRODUCTION



和英併記
/Written in Japanese and English

型式 TYPE	定格変位量(参考値) Rated Displacement (Reference)(mm)	固有振動数 Natural Frequency (Hz)	質量(約g) Weight (Approx. g)
CB004-10K-C4	0.55	160	350
CB004-15K-C4		200	
CB004-20K-C4		230	
CB004-25K-C4		250	360
CB004-30K-C4		270	
CB004-35K-C4		300	
CB004-45K-C4		330	
CB004-60K-C4		380	380
CB004-100K-C4		480	390

● 偏置誤差 / INFLUENCE OF ECCENTRIC LOAD

積面の大きさ / Max size of the loading plate : 最大で400 mm×400 mm
MAX 400 mm×400 mm
積面の中心 / The center of loading plate : 積面の中心とロードセルの中心は一致する様にする。
Be sure to adjust of loading plate to the center of loadcell.
誤差 / Measuring accuracy : 偏置100 mmで定格容量の1/2を負荷し、±0.01 %R.O. 以内
Accuracy within 0.01 %R.O. with 1/2 of rated load applied of 100 mm from center.

公布
K
S
T
F

D	2013/08/05	KN13-0333	
C	2012/02/26	KN13-0079	
B	2012/06/19	KN12-0193	
A	2009/01/13	KN09-0014	
-	2007/09/13	NEW	
符号 MARK	日付 DATE	変更事項 REASON	ECN NO.

ミネベア株式会社
MINEBEA CO.,LTD.
計測機器事業部

単位 UNIT mm	寸法 L	公差
	尺度 SCALE Free	
一般公差 TOL	<L ≤ 4	±0.1
	4 <L ≤ 16	±0.2
	16 <L ≤ 63	±0.3
	63 <L ≤ 250	±0.5
	250 <L ≤ 1000	±0.8
	角度 DEG	±0.5

OIML R60 CLASS C4 APPROVED	
材質 MATERIAL	作成日 DATE 2013/08/05
表面粗さ SURF.ROUGH.	品名 DESCRIPTION
外観仕様図/OUTLINE	
熱処理 HEAT TREAT.	品番 PART NO.(MODEL NO.)
表面処理 FINISH	CB004-10K~100K-C4
図番 DRAWING NO.	葉番 SHEET
KT52477-2	改訂 REV. D