

LOAD CELL (ロードセル) TYPE (型式) LSMS-20K, -50K  
SPECIFICATIONS (仕様)

● PERFORMANCE (負荷特性)

|                                    |  |
|------------------------------------|--|
| Rated capacity (R.C.)<br>定格容量      | : 490.3 N {50 kgf}<br>196.1 N {20 kgf} |
| Safe overload<br>許容過負荷             | : 150 %R.C.                            |
| Ultimate overload<br>最大許容過負荷       | : 200 %R.C.                            |
| Rated output (R.O.)<br>定格出力 (R.O.) | : 0.6 mV/V ± 0.1 mV/V                  |
| Non-linearity<br>非直線性              | : ±1 %R.O.                             |
| Hysteresis<br>ヒステリシス               | : ±1 %R.O.                             |
| Repeatability<br>繰り返し性             | : ±1 %R.O.                             |

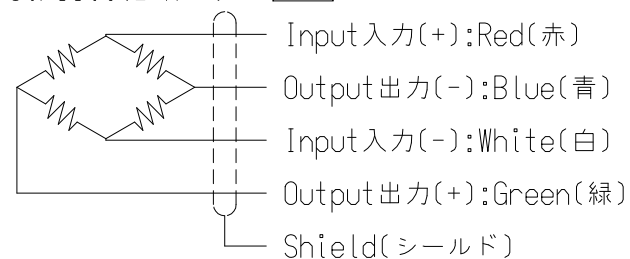
● ELECTRICAL (電気特性)

|  |   |
|--|---|
| Recommended excitation<br>推奨印加電圧                         | : 5 V   |
| Maximum excitation<br>最大印加電圧                             | : 12 V  |
| Zero balance<br>零バランス                                    | : ±0.1 mV/V                                       |
| Input terminal resistance<br>入力抵抗                        | : 350 Ω ± 5 Ω <span style="float:right">△A</span> |
| Output terminal resistance<br>出力抵抗                       | : 350 Ω ± 5 Ω <span style="float:right">△A</span> |
| Insulation resistance<br>(bridge-body)<br>絶縁抵抗 (ブリッジ-本体) | : 1000 MΩ or more                                 |

● TEMPERATURE (温度特性)

|  |                    |
|--|--------------------|
| Compensated temperature range<br>温度補償範囲          | : -10 °C to 50 °C  |
| Safe temperature range<br>許容温度範囲                 | : -20 °C to 60 °C  |
| Temperature effect<br>on zero balance<br>零点の温度影響 | : ±1.0 %R.O./ 10°C |
| Temperature effect<br>on output<br>出力の温度影響       | : ±1.0 %LOAD/ 10°C |

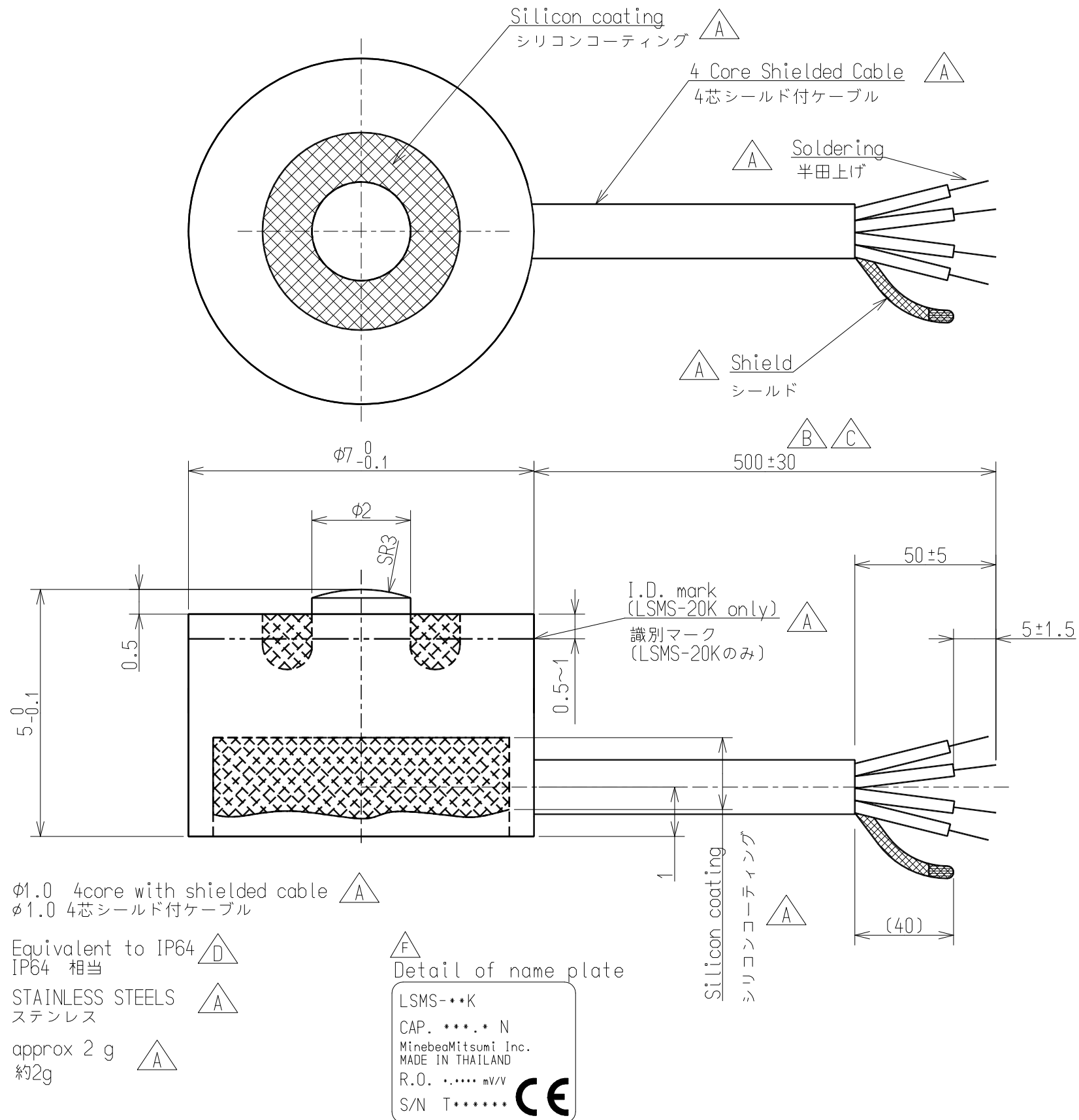
● Circuit (配線図) △A



● THE OTHERS (その他)

|                               |  |
|-------------------------------|--|
| Cable<br>ケーブル仕様               | : φ1.0 4core with shielded cable <span style="float:right">△A</span><br>φ1.0 4芯シールド付ケーブル |
| IP level<br>保護等級              | : Equivalent to IP64 <span style="float:right">△D</span><br>IP64 相当                      |
| Material of element<br>起歪体の材質 | : STAINLESS STEELS <span style="float:right">△A</span><br>ステンレス                          |
| Weight<br>質量                  | : approx 2 g <span style="float:right">△A</span><br>約2g                                  |

△E ≪ 付属品/Accessories ≫  
試験成績表/Calibration certificate 1



|         |            |             |   |  |  |                  |   |
|---------|------------|-------------|---|--|--|------------------|---|
|         |            |             | <b>ミネベアミツミ株式会社</b><br>MinebeaMitsumi Inc.<br>センシングデバイス事業部<br>Sensing Device Business Unit |  | 単位 UNIT<br>mm  | 材質 MATERIAL      | 作成日 DATE 2021.08.26   |
|         |            |             |   |  | 尺度 SCALE<br>free   | 表面粗さ SURF.ROUGH. | 品名 DESCRIPTION<br>外観仕様図/OUTLINE                                       |
|         |            |             |   |  | DIMENSION L TOL<br><L ≤ 6 ±0.1<br>6 < L ≤ 30 ±0.2<br>30 < L ≤ 120 ±0.3<br>120 < L ≤ 400 ±0.5<br>400 < L ≤ 1000 ±0.8<br>角度 DEG ±0.5 | 熱処理 HEAT TREAT.  | 型式 MODEL NAME<br>LSMS-20K, 50K <span style="float:right">△B △C</span> |
|         |            |             |   |  |  | 表面処理 FINISH      | 図番 DRAWING NO.<br>KT52793-2   |
| F       | 2021/08/26 | FN21-0400   |   |  |  |                  | 葉番 SHEET<br>1 / 1   |
| 符号 MARK | 日付 DATE    | 変更事項 REASON | ECN NO.   |  |  |                  | 改訂 REV.<br>F  |