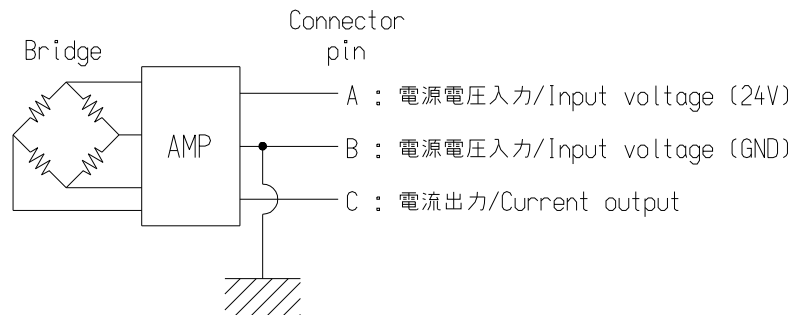


荷重変換器 型式/LOADCELL TYPE C1W1M-6T~50T-S01

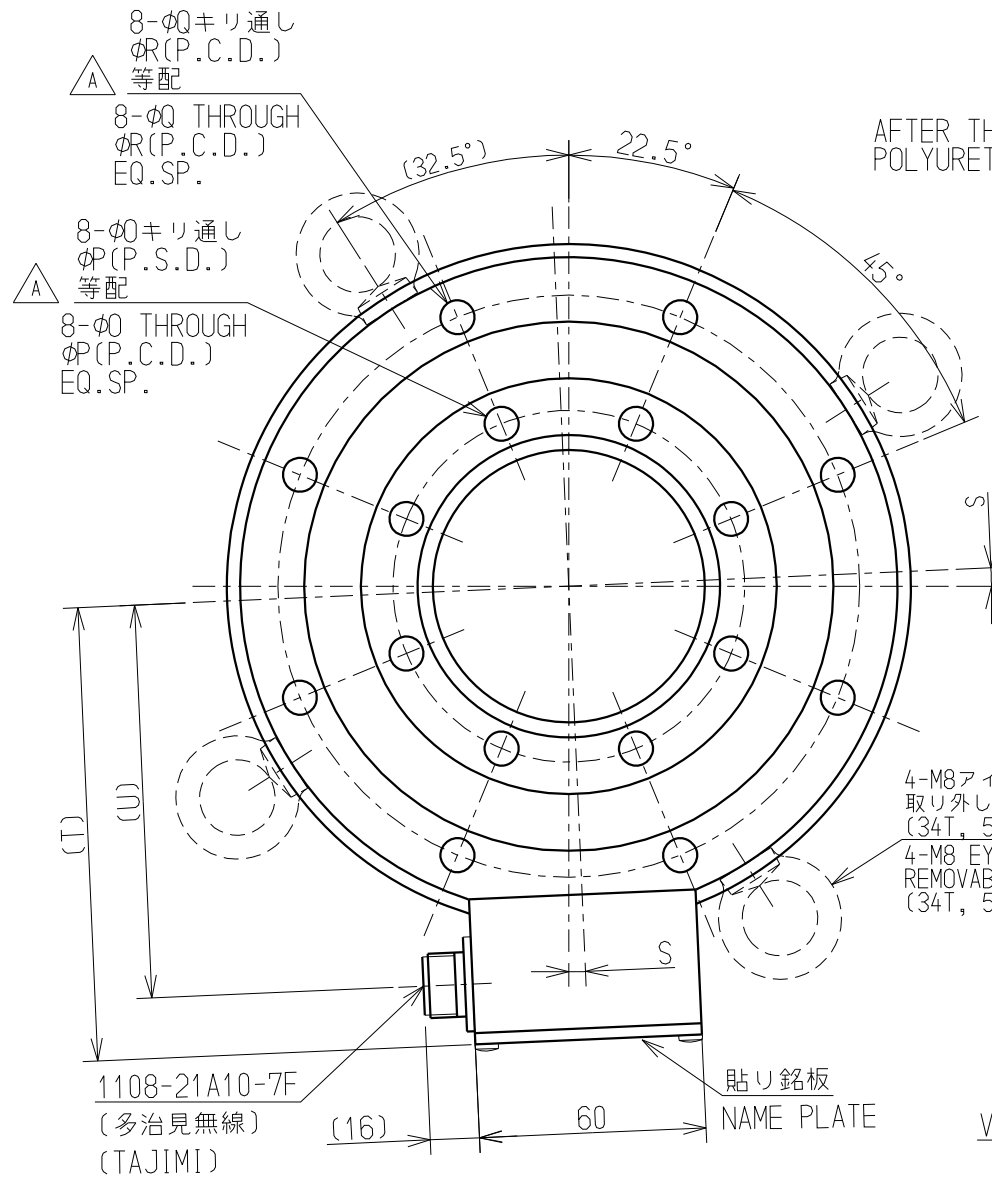
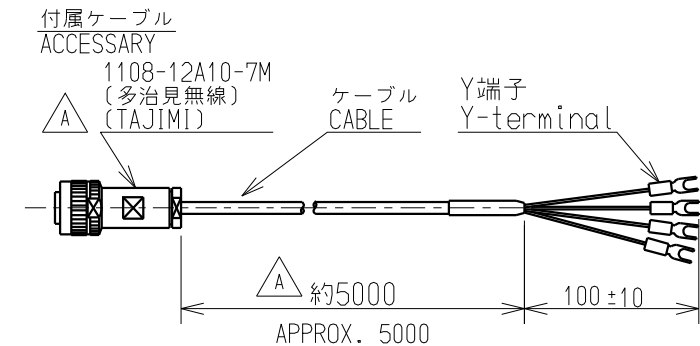
仕様/SPECIFICATIONS

- 負荷特性/PERFORMANCE
  - 定格容量/Rated capacity(R.C.) : 58.84 kN { 6 tf }, 78.45 kN { 8 tf }, 147.1 kN { 15 tf }, 196.1 kN { 20 tf }, 333.4 kN { 34 tf }, 490.3 kN { 50 tf }
  - 許容過負荷/Safe overload : 150 %R.C.
  - 限界過負荷/Ultimate overload (A) : 150 %R.C.
  - 定格出力(電流出力)/Rated output(R.O.) (Current output) : 4 mA to 20 mA (3線式負荷抵抗500 Ω以下24 V時) (3 wire load resistance 500 Ω or less at 24 V)
  - 非直線性/Non-linearity : 0.6 %R.O.
  - ヒステリシス/Hysteresis : 0.6 %R.O.
  - 繰り返し性/Repeatability : 0.2 %R.O.
- 電気特性/ELECTRICAL
  - 電源電圧/Power supply voltage : D.C.24 V± 2.4 V
  - 絶縁抵抗/Insulation resistance : 500 MΩ以上(D.C.25 V) 500 MΩ or more(D.C.25 V)
- (ブリッジ-本体)(bridge-body)
- 温度特性/TEMPERATURE
  - 温度補償範囲/Compensated temperature range : 0 °C to 60 °C
  - 許容温度範囲/Safe temperature range : -10 °C to 70 °C
  - 零点の温度影響/Temperature effect on zero balance : 0.15 %R.O./10 °C
  - 出力の温度影響/Temperature effect on output : 0.15 %LOAD/10 °C
- その他/THE OTHERS
  - 起歪体の材質/Material : 合金鋼/Alloy steel
  - 塗装(表面処理)/Finish : 黒染め/Black oxide
  - 応答周波数/Response frequency : DC~2 kHz
- 本体配線図/CIRCUIT

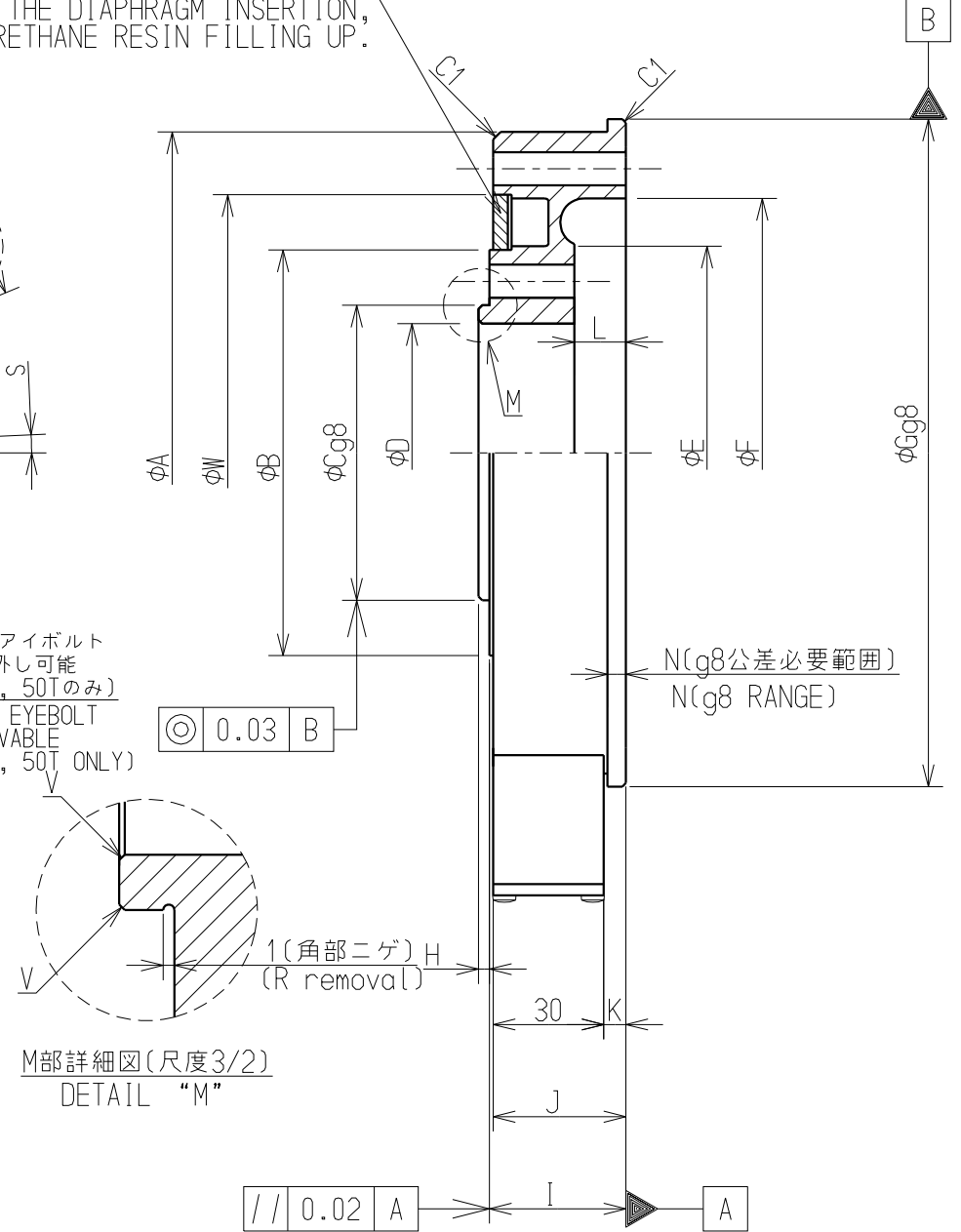


- ロードセル本体/Loadcell body
- 配線色/CABLE COLOR CODE
    - 赤/Red : 電源電圧入力/Input voltage (24V)
    - 白/White : 電源電圧入力/Input voltage (GND)
    - 緑/Green : 電流出力/Current output
    - 黄/Yellow : シールド/Shield

- <<付属品/Accessories>>
- 試験成績表/Calibration certificate 1
  - ケーブル/Cable 1



ダイヤフラム挿入後、ポリウレタン樹脂充填 AFTER THE DIAPHRAGM INSERTION, POLYURETHANE RESIN FILLING UP.



外形寸法表/OUTLINE DIMENSIONS

型式/TYPE	φA	φB	φC	φD	φE	φF	φG	H	I	J	K	L	N	φO	φP	φQ	φR	S	T	U	V	W	
C1W1M-6T-S01	174	110	80	72	112	138	181	3	37	36	6	14	5	9	93	9	154	0°	120	104	C0.5	140	
C1W1M-8T-S01																							
C1W1M-15T-S01	180	110	80	70	112	138	181	5	60	59	26	17	10	9	93	9	160	2.5°	123	107	C1	140	
C1W1M-20T-S01																							
C1W1M-34T-S01	275	180	135	110	182	208	276	7	60	59	26	17	10	13	160	13	247	0°	171	155	C1	220	
C1W1M-50T-S01																							

型式 TYPE	定格変位量(参考値) AT RATED LOAD (REFERENCE)(mm)	質量 WEIGHT (約 kg) (Approx. kg)
C1W1M-6T-S01	0.05	4
C1W1M-8T-S01		
C1W1M-15T-S01	0.05	7
C1W1M-20T-S01		
C1W1M-34T-S01	0.06	18
C1W1M-50T-S01		

<p>ミネベア株式会社 Minebea Co.,Ltd.</p> <p>センシングデバイス事業部 Sensing Device Business Unit</p>			<p>単位 UNIT mm</p> <p>尺度 SCALE free</p>	<p>材質 MATERIAL</p> <p>表面粗さ SURF.ROUGH.</p> <p>熱処理 HEAT TREAT.</p> <p>表面処理 FINISH</p>	<p>作成日 DATE 2016/04/19</p> <p>品名 DESCRIPTION</p> <p>外觀仕様図/OUTLINE</p>
<p>一般公差 TOL</p> <p>&lt;L ≤ 6 ±0.1</p> <p>6 &lt;L ≤ 30 ±0.2</p> <p>30 &lt;L ≤ 120 ±0.3</p> <p>120 &lt;L ≤ 400 ±0.5</p> <p>400 &lt;L ≤ 1000 ±0.8</p> <p>角度 DEG ±0.5</p>	<p>型式 MODEL NAME</p> <p>C1W1M-6T~50T-S01</p>	<p>葉番 SHEET</p> <p>— / —</p>	<p>図番 DRAWING NO.</p> <p>KT53522-2</p>	<p>改訂 REV.</p> <p>B</p>	
<p>符号 MARK</p> <p>日付 DATE</p> <p>変更事項 REASON</p> <p>ECN NO.</p>	<p>B 2016.4.19 KN16-0192</p> <p>A 2013.9.17 KN13-0396</p> <p>- 2013.2.15 NEW</p>				