

荷重変換器 型式/LOADCELL TYPE UTA-100GR~2K

仕様/SPECIFICATIONS

● 負荷特性/LOADING SPECIFICATIONS

- 定格容量/Rated Capacity(R.C.) : 980.7 mN { 100 gf },
1.961 N { 200 gf },
4.903 N { 500 gf },
9.807 N { 1 kgf },
19.61 N { 2 kgf }
- 許容過負荷/Safe Overload : 150 %R.C.
- 限界過負荷/Ultimate Overload : 150 %R.C.
- 定格出力/Rated Output(R.O.) : ± 2.0 mV/V ± 0.4 mV/V
(UTA-100GR: ± 1.75 mV/V ± 0.35 mV/V)
- 非直線性/Non-linearity : 0.2 %R.O.
- ヒステリシス/Hysteresis : 0.2 %R.O.
- 繰り返し性/Repeatability : 0.2 %R.O.

● 電気特性/ELECTRICAL SPECIFICATIONS

- 推奨印加電圧/Recommended Excitation : 3 V or less
- 最大印加電圧/Maximum Excitation : 6 V
- 零バランス/Zero Balance : ± 0.2 mV/V
(UTA-100GR: ± 0.175 mV/V)
- 入力抵抗/Input terminal Resistance : $270 \Omega \pm 40 \Omega$
- 出力抵抗/Output terminal Resistance : $270 \Omega \pm 40 \Omega$
- 絶縁抵抗(ブリッジ-本体) /Insulation Resistance(bridge-body) : $1000 M\Omega$ 以上(DC50 V)
 $1000 M\Omega$ or more(DC50 V)

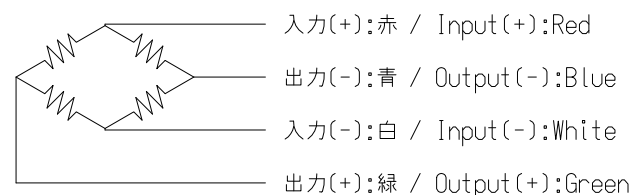
● 温度特性/TEMPERATURE PERFORMANCE

- 温度補償範囲 /Compensated temperature range : 0 °C to 50 °C
- 許容温度範囲 /Safe temperature range : -10 °C to 60 °C
- 零点の温度影響 /Temperature effect on zero balance : 0.5 %R.O./10 °C
- 出力の温度影響 /Temperature effect on output : 0.5 %LOAD/10 °C

● その他/OTHERS

- ケーブル/Cable : 4芯並列ビニール線 60cm直結 先端柳線
4core parallel wire 60cm direct connection
- 保護等級/Class of protection : IP30
- 疲労寿命/Fatigue Life : 定格容量で 10^6 回/ 10^6 times with rated load
- RoHS : 適合/Compliant

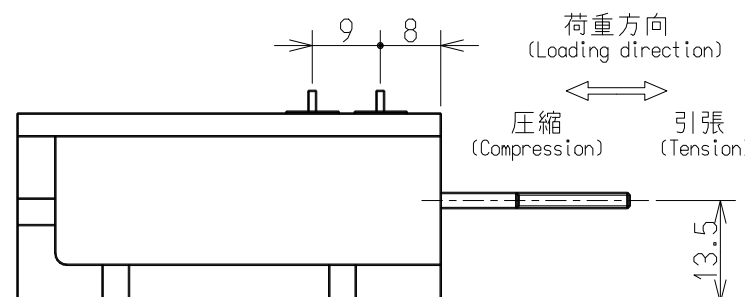
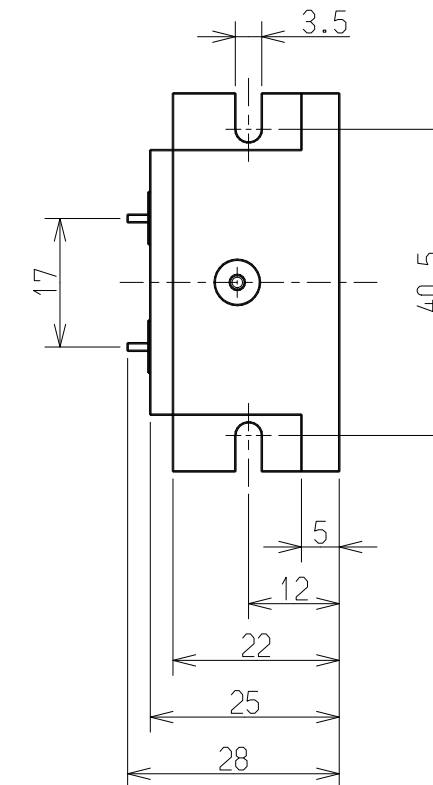
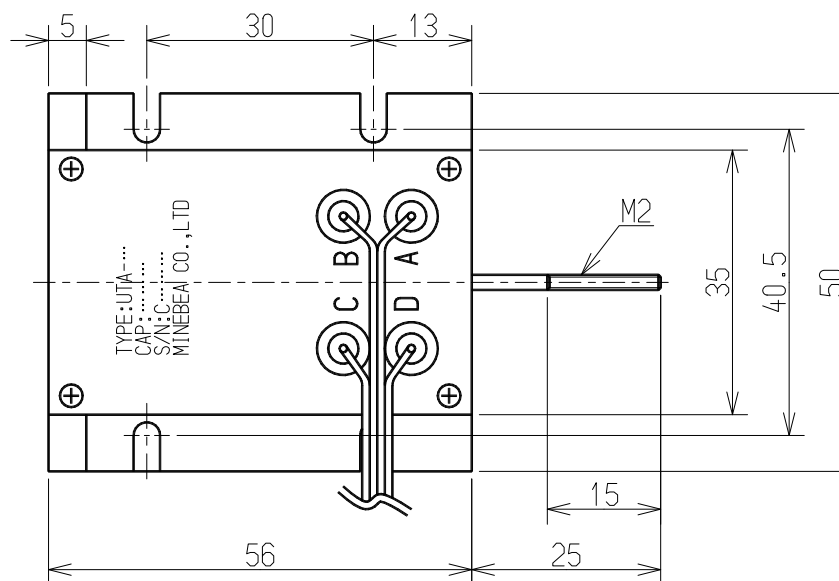
● 配線図/CIRCUIT DIAGRAM



<<付属品/Accessories>>

- 試験成績表/Calibration Certificate : 1
- ナット/Nut : 3

注)
R.O.(Rated Output) 定格出力を示す。
R.C.(Rated Capacity) 定格容量を示す。
圧縮方向荷重にて出力の極性はマイナスとなります。
The polarity of an output is negative by the compression direction load.
極性を変える場合、出力の配線(青と緑)を逆にします。
When changing polarity, wiring (as green as blue) of an output is made reverse.



単位/UNIT (mm)

型式 Type	定格容量 Rated capacity	定格変位量(参考値) Rated displacement (reference)	固有振動数(Hz) Natural frequency(HZ)	質量(約 g) Mass (Approx. g)
UTA-100GR	980.7 mN{100 gf}	± 0.04	300	110
UTA-200GR	1.961 N{200 gf}	± 0.04	440	110
UTA-500GR	4.903 N{500 gf}	± 0.04	700	110
UTA-1K	9.807 N{1 kgf}	± 0.04	980	110
UTA-2K	19.61 N{2 kgf}	± 0.04	1310	110

			ミネベア株式会社 Minebea Co.,Ltd.		単位 UNIT mm	材質 MATERIAL	作成日 DATE 2016.04.14		
			センシングデバイス事業部 Sensing Device Business Unit		尺度 SCALE free	表面粗さ SURF.ROUGH.	品名 DESCRIPTION 外観仕様図/OUTLINE		
C	2016/04/14	KN16-0188			DIMENSION L TOL <L≤4 ±0.1 4<L≤16 ±0.2 16<L≤63 ±0.3 63<L≤250 ±0.5 250<L≤1000 ±0.8 角度 DEG ±0.5	熱処理 HEAT TREAT.	型式 MODEL NAME UTA-100GR~2K	葉番 SHEET	
B	2012/06/25	KN12-0229					表面処理 FINISH	図番 DRAWING NO. KT52717-2	改訂 REV. C
A	2010/03/10	KN10-0077							
-	2009/06/24	NEW							
符号 MARK	日付 DATE	変更事項 REASON	ECN NO.						