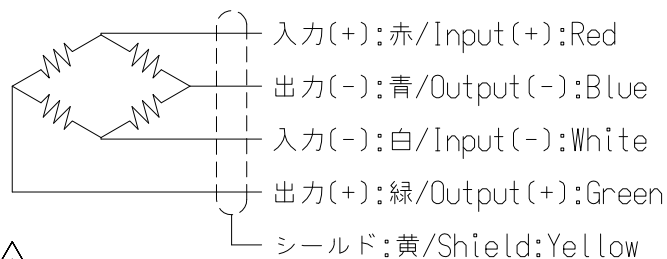


荷重変換器 型式/LOADCELL TYPE UWV1-2T~100T

仕様/SPECIFICATIONS

- 負荷特性/LOADING SPECIFICATIONS
  - 定格容量/Rated Capacity(R.C.) : 19.61 kN { 2 tf }, 49.03 kN { 5 tf }, 98.07 kN { 10 tf }, 196.1 kN { 20 tf }, 490.3 kN { 50 tf }, 980.7 kN { 100 tf }
  - 許容過負荷/Safe Overload : 150 %R.C.
  - 限界過負荷/Ultimate Overload : 200 %R.C.
  - 定格出力/Rated Output(R.O.) : 3 mV/V ±0.0075 mV/V (圧縮/compression) , -3 mV/V ±0.0075 mV/V (引張/tension)
  - 非直線性/Non-linearity : 0.1 %R.O. (UWV1-50T~100T: 0.2%R.O.)
  - ヒステリシス/Hysteresis : 0.1 %R.O. (UWV1-50T~100T: 0.2%R.O.)
  - 繰り返し性/Repeatability : 0.02 %R.O. (UWV1-50T~100T: 0.05%R.O.)
- 電気特性/ELECTRICAL SPECIFICATIONS
  - 推奨印加電圧/Recommended Excitation : 12 V 以下 /12 V or less
  - 最大印加電圧/Maximum Excitation : 20 V
  - 零バランス/Zero Balance : ±0.03 mV/V
  - 入力抵抗/Input terminal Resistance : 350 Ω ±3.5 Ω
  - 出力抵抗/Output terminal Resistance : 350 Ω ±5 Ω
  - 絶縁抵抗(ブリッジ-本体) /Insulation Resistance(bridge-body) : 2000 MΩ 以上(DC50 V) /2000 MΩ or more(DC50 V)
- 温度特性/TEMPERATURE PERFORMANCE
  - 温度補償範囲 /Compensated temperature range : -10 ℃ to 70 ℃
  - 許容温度範囲 /Safe temperature range : -20 ℃ to 80 ℃
  - 零点の温度影響 /Temperature effect on zero balance : 0.03 %R.O./10 ℃
  - 出力の温度影響 /Temperature effect on output : 0.03 %LOAD/10 ℃
- その他/OTHERS
  - ケーブル/Cable : φ10 4芯シールド付 3m直結 先端Y型圧着端子付 /φ10 4-core shielded cable 3m connected with Y terminals
  - 保護等級/Class of protection : IP64
  - 起歪体の材質/Material : 合金鋼/Alloy steel
  - 疲労寿命/Fatigue Life : 定格容量で10<sup>6</sup>回/10<sup>6</sup> times with rated load
  - 表面処理/Finish : エポキシ樹脂塗装(マンセル6GY3.5/2半艶近似色) /Painted with epoxy resin(Half polished resemblance color with Munsell 6GY3.5/2.)
  - RoHS : 適合/Compliant A

● 配線図/Circuit



<<付属品/Accessories>>

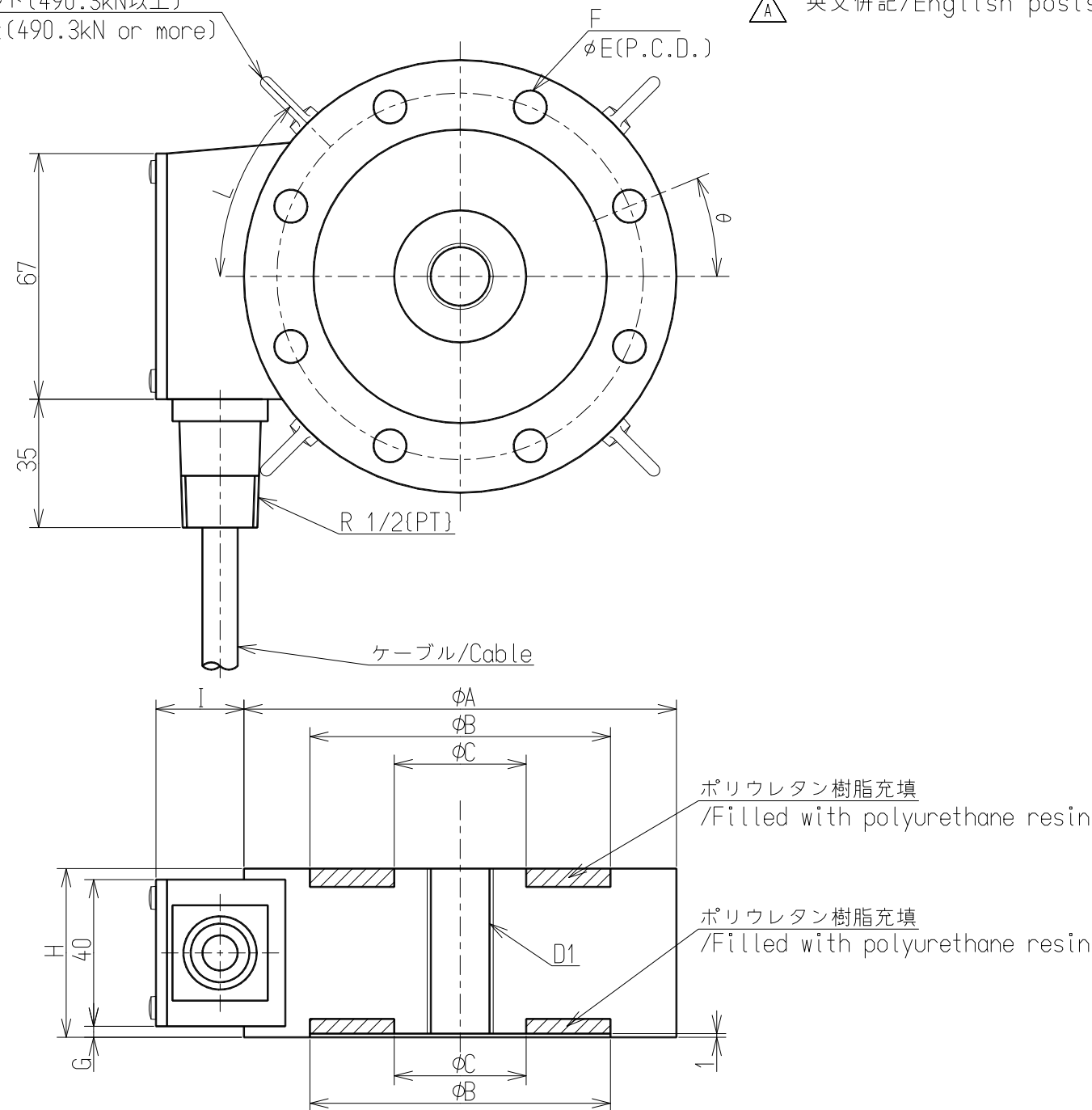
- 試験成績表/Calibration Certificate 1
- 取扱説明書/Instruction manual 1

● 注記/Note

R.O. は定格出力を示す。R.C. は定格容量を示す。  
圧縮方向荷重にて出力の極性はプラスとなります。  
極性を変更する場合、出力の配線(青と緑)を逆にします。  
/R.O. indicates Rated Output and R.C. indicates Rated Capacity. Polarity output will become plus (+) when the direction of compression load is applied. If polarity change is required, change wiring of blue and green.

4-K アイボルト(490.3kN以上)  
/4-K Eyebolt(490.3kN or more)

A 英文併記/English postscript



<<外形寸法表/OUTLINE DIMENSIONS>>

型式/Type	定格容量/R.C.	φA	φB	φC	D1(二級ネジ /2nd class screw)	φE	F	G	H	I	K	L	θ	定格変位量(参考値) /Rated displacement (Reference)	固有振動数(Hz) /Natural frequency	質量/Weight (約/Approx. kg)
UWV1-2T	19.61 kN{2 tf}	112	80	32	M16×2	96	8-φ6.6	3	46	24	-	-	22.5°	0.05	4900	3.1
UWV1-5T	49.03 kN{5 tf}	118	82	36	M18×1.5	100	8-φ9	3	46	24	-	-	22.5°	0.05	6500	4
UWV1-10T	98.07 kN{10 tf}	138	94	48	M24×2	116	8-φ11	9	60	25	-	-	22.5°	0.05	6300	6.4
UWV1-20T	196.1 kN{20 tf}	182	126	76	M39×2	154	8-φ14	15	80	28	-	-	22.5°	0.05	4800	15.5
UWV1-50T	490.3 kN{50 tf}	226	153	92	M50×2	190	12-φ18	28	105	29	M8	30°	15°	0.05	5400	29
UWV1-100T	980.7 kN{100 tf}	310	212	138	M76×3	260	16-φ22	45	140	31	M10	45°	11.25°	0.09	3400	74

単位/UNIT:mm

ミネベア株式会社  
Minebea Co.,Ltd.  
センシングデバイス事業部  
Sensing Device Business Unit

単位 UNIT	mm	
尺度 SCALE	Free	
公差 TOL	DIMENSION L	TOL
	<L≤6	±0.1
	6<L≤30	±0.2
	30<L≤120	±0.3
	120<L≤400	±0.5
400<L≤1000	±0.8	
角度 DEG	±0.5	

材質 MATERIAL	-
表面粗さ SURF.ROUGH.	-
熱処理 HEAT TREAT.	-
表面処理 FINISH	-

作成日 DATE	2016.10.17
品名 DESCRIPTION	外觀仕様図/OUTLINE
型式 MODEL NAME	UWV1-2T~100T
図番 DRAWING NO.	KT52997-2
葉番 SHEET	1 / 1
改訂 REV.	A

符号 MARK	日付 DATE	変更事項 REASON	ECN NO.
A	2016/10/17	KN16-0274	
-	2010/10/12	NEW	