

# 荷重変換器 型式/LOADCELL TYPE ULA-10GR~100GR

## 仕様/SPECIFICATIONS

### ● 負荷特性/LOADING SPECIFICATIONS

定格容量/Rated Capacity(R.C.)	: 98.07 mN { 10 gf }, 196.1 mN { 20 gf }, 490.3 mN { 50 gf }, 980.7 mN { 100 gf }
許容過負荷/Safe Overload	: 130 %R.C.
限界過負荷/Ultimate Overload	: 130 %R.C.
定格出力/Rated Output(R.O.)	: $\pm 1.75 \text{ mV/V} \pm 0.35 \text{ mV/V}$
非直線性/Non-linearity	: 0.2 %R.O.
ヒステリシス/Hysteresis	: 0.2 %R.O.
繰り返し性/Repeatability	: 0.2 %R.O.

### ● 電気特性/ELECTRICAL SPECIFICATIONS

推奨印加電圧/Recommended Excitation	: 3 V or less
最大印加電圧/Maximum Excitation	: 6 V
零バランス/Zero Balance	: $\pm 0.175 \text{ mV/V}$
入力抵抗/Input terminal Resistance	: $270 \Omega \pm 40 \Omega$
出力抵抗/Output terminal Resistance	: $270 \Omega \pm 40 \Omega$
絶縁抵抗(ブリッジ-本体)	: 1000 M $\Omega$ 以上(DC50 V)
/Insulation Resistance(bridge-body)	: 1000 M $\Omega$ or more(DC50 V)

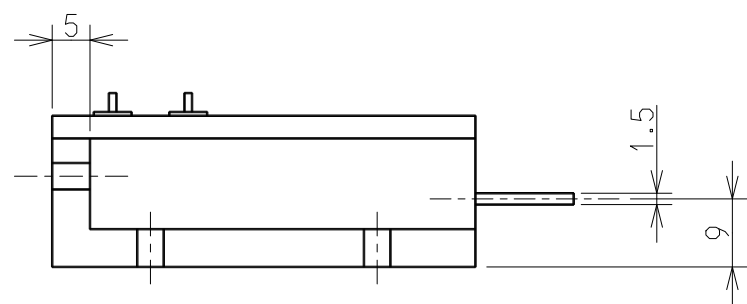
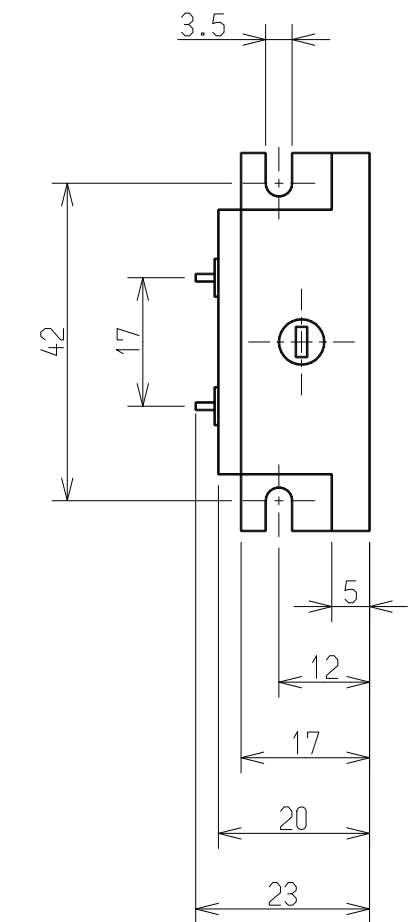
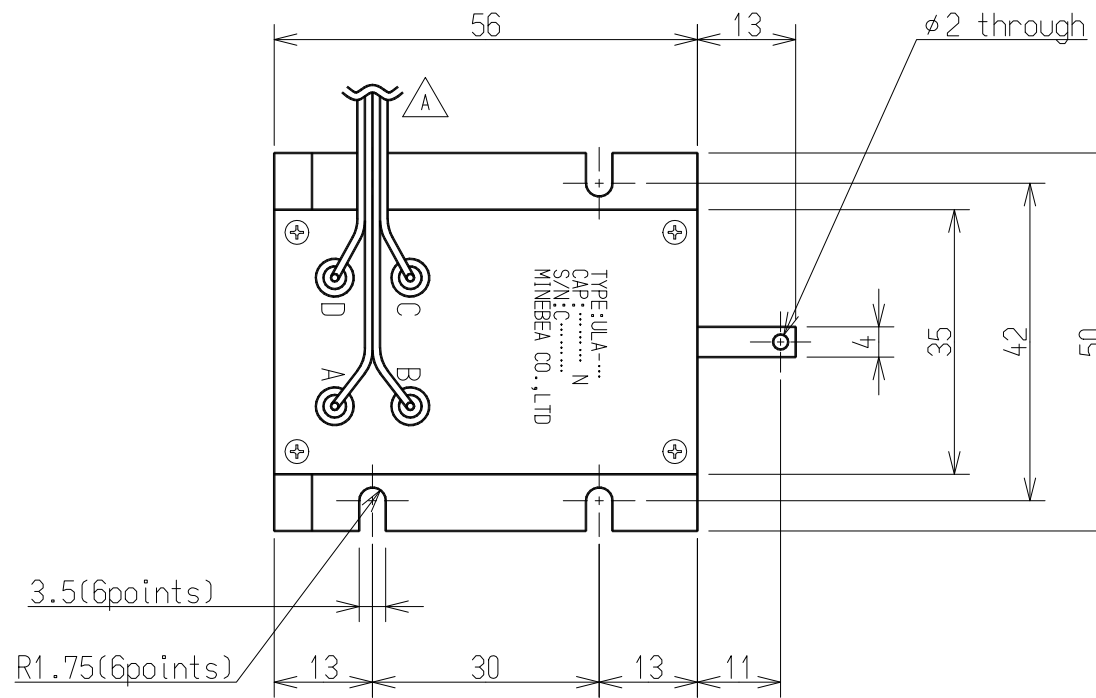
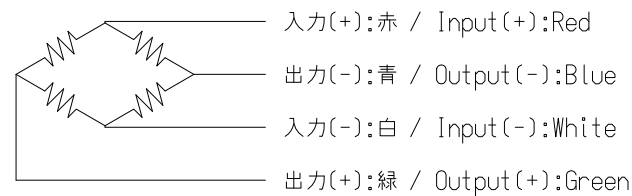
### ● 温度特性/TEMPERATURE PERFORMANCE

温度補償範囲	: 0 °C to 50 °C
/Compensated temperature range	
許容温度範囲	: -10 °C to 60 °C
/Safe temperature range	
零点の温度影響	: 0.5 %R.O./10 °C
/Temperature effect on zero balance	
出力の温度影響	: 0.5 %LOAD/10 °C
/Temperature effect on output	

### ● その他/OTHERS

ケーブル/Cable	: 4芯並列ビニール線 60cm直結 先端柳線 4core parallel wire 60cm direct connection
保護等級/Class of protection	: IP30
疲労寿命/Fatigue Life	: 定格容量で $10^6$ 回/ $10^6$ times with rated load
RoHS	: 適合/Compliant

### ● 配線図/CIRCUIT DIAGRAM



引張(Tension)  
↑ 荷重方向 Loading direction  
↓ 圧縮(Compression)

### <<付属品/Accessories>>

試験成績表/Calibration Certificate 1

**注)**  
R.O.(Rated Output) 定格出力を示す。  
R.C.(Rated Capacity) 定格容量を示す。  
圧縮方向荷重にて出力の極性はマイナスとなります。  
The polarity of an output is negative by the compression direction load.  
極性を変える場合、出力の配線(青と緑)を逆にします。  
When changing polarity, wiring (as green as blue) of an output is made reverse.

単位/UNIT (mm)

型式 Type	定格容量 Rated capacity	定格変位量(参考値) Rated displacement (reference)	固有振動数(Hz) Natural frequency(HZ)	質量(約 g) Mass (Approx. g)
ULA-10GR	98.07 mN {10 gf}	$\pm 0.4$	133	100
ULA-20GR	196.1 mN {20 gf}	$\pm 0.4$	192	100
ULA-50GR	490.3 mN {50 gf}	$\pm 0.4$	208	100
ULA-100GR	980.7 mN {100 gf}	$\pm 0.4$	286	100

			<b>ミネベア株式会社</b> Minebea Co.,Ltd.		単位 UNIT mm		材質 MATERIAL		作成日 DATE 2016.04.14	
			センシングデバイス事業部 Sensing Device Business Unit		尺度 SCALE free		表面粗さ SURF.ROUGH.		品名 DESCRIPTION	
C	2016/04/14	KN16-0188			一般公差 TOL		熱処理 HEAT TREAT.		外観仕様図/OUTLINE	
B	2012/06/25	KN12-0229			DIMENSION L TOL		表面処理 FINISH		型式 MODEL NAME	
A	2010/03/16	KN10-0079			<L ≤ 4 ±0.1				ULA-10GR~100GR	
-	2009/08/25	NEW			4 < L ≤ 16 ±0.2				図番 DRAWING NO.	
符号	日付	変更事項	ECN NO.		16 < L ≤ 63 ±0.3				KT52743-2	
MARK	DATE	REASON			63 < L ≤ 250 ±0.5				改訂 REV.	
					250 < L ≤ 1000 ±0.8				C	
					角度 DEG ±0.5					