

ロードセル 型式/LOAD CELL TYPE LSMSB-5K/10K \triangle

● 負荷特性/LOADING SPECIFICATIONS

定格容量/Rated Capacity(R.C.)	: 49.04 N (5 kgf), 98.07 N (10 kgf)
許容過負荷/Safe Overload	: 150 %R.C.
限界過負荷/Ultimate Overload	: 200 %R.C.
定格出力/Rated Output(R.O.)	: 0.6 mV/V \pm 0.1 mV/V
非直線性/Non-linearity	: 1.0 %R.O.
ヒステリシス/Hysteresis	: 1.0 %R.O.
繰り返し性/Repeatability	: 1.0 %R.O.

● 電気特性/ELECTRICAL SPECIFICATIONS

推奨印加電圧/Recommended Excitation	: 5 V
最大印加電圧/Maximum Excitation	: 8 V
零バランス/Zero Balance	: \pm 0.1 mV/V
入力抵抗/Input terminal Resistance	: 355 Ω \pm 20 Ω
出力抵抗/Output terminal Resistance	: 355 Ω \pm 20 Ω
絶縁抵抗(ブリッジ-本体)	: 1000 M Ω 以上(DC50 V)
/Insulation Resistance(bridge-body)	1000 M Ω or more(DC50 V)

● 温度特性/TEMPERATURE PERFORMANCE

温度補償範囲	: -10 $^{\circ}$ C to 150 $^{\circ}$ C
/Compensated temperature range	
許容温度範囲	: -20 $^{\circ}$ C to 150 $^{\circ}$ C
/Safe temperature range	
零点の温度影響	: 1.0 %R.O./10 $^{\circ}$ C
/Temperature effect on zero balance	
出力の温度影響	: 1.0 %LOAD/10 $^{\circ}$ C
/Temperature effect on output	

● その他/OTHERS

ケーブル/Cable	: ϕ 1.5 4芯シールド付黄色ケーブル / ϕ 1.5 4-core shielded yellow cable
ケーブル最小曲げ半径	: 10 mm
/Minimum bending radius of cable	

⚠ 注意/Caution

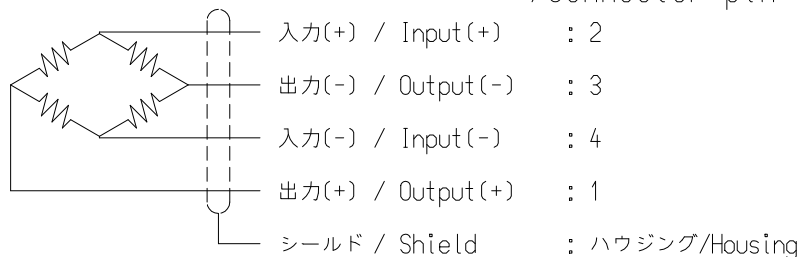
コネクタ型式/Type of connector	: FGG.00.304.CLAD22 (レモ/LEMO)
保護等級/Class of protection	: IP64
起歪体の材質/Material	: ステンレス合金/Stainless steels HRC 42 以上/ HRC 42 or more
疲労寿命/Fatigue Life	: 定格容量で 10^6 回/ 10^6 times with rated load
RoHS	: 適合/Compliant

◀ 付属品/Accessories ▶

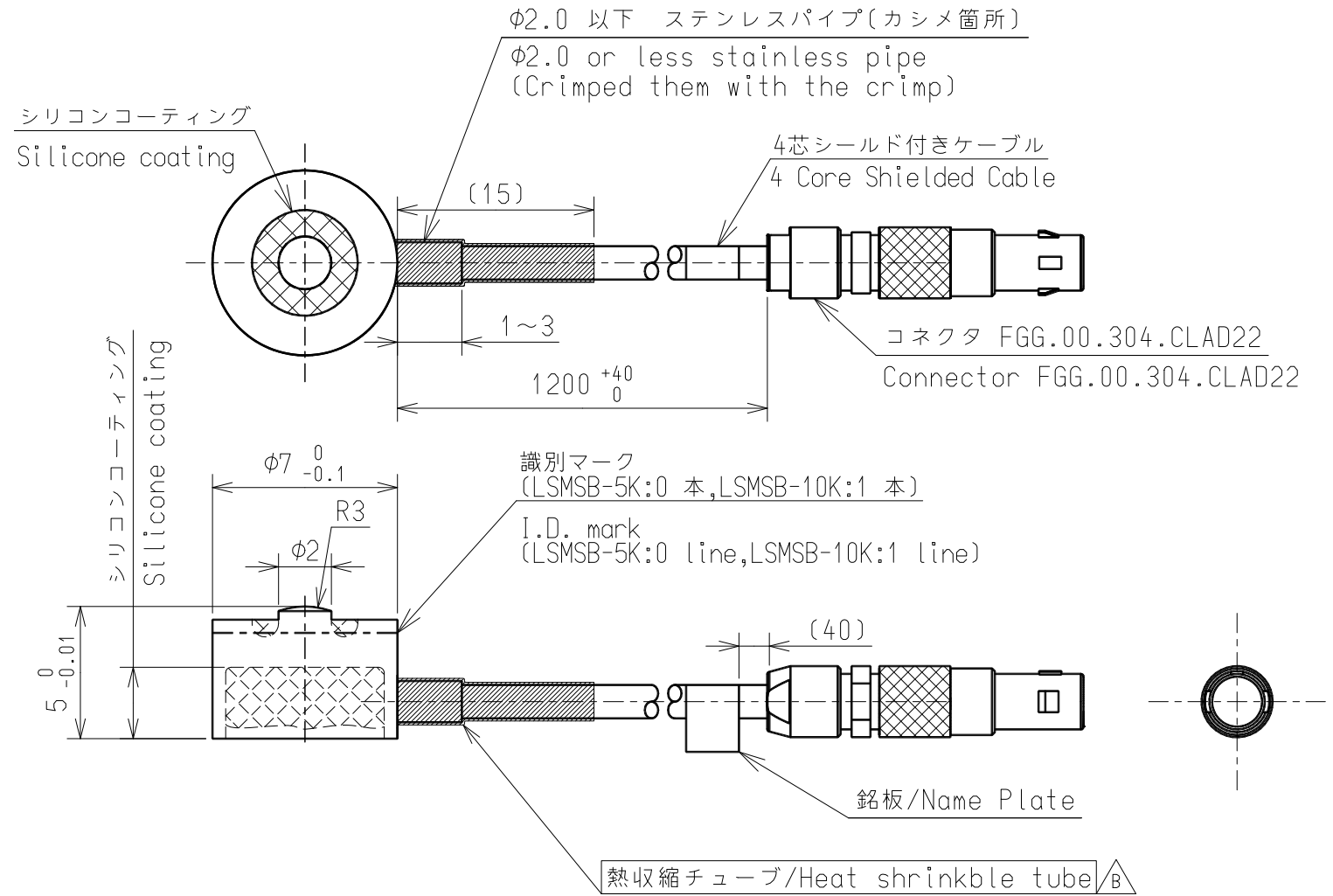
試験成績表/Calibration certificate	1
注意書き/Notice of Load Cells	1
シリコンチューブ/Silicone tube	5
・シリコンチューブ詳細/Detail of silicone tube	
外径 ϕ 4.2 mm、長さ12 mm	
Outside dimension ϕ 4.2 mm, length 12 mm	

● 配線図/CIRCUIT DIAGRAM

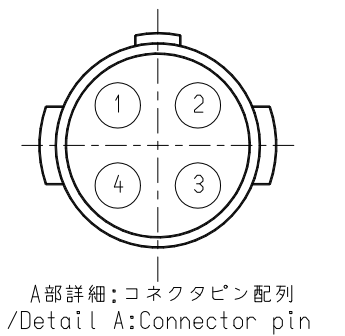
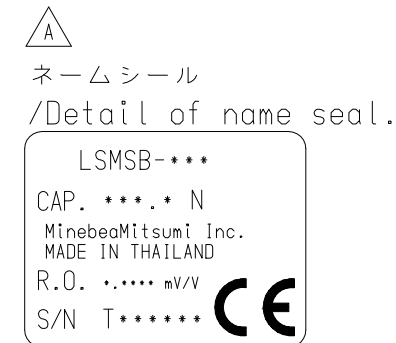
コネクタピン配列
/Connector pin



入力(+)/Input(+)	: 2
出力(-)/Output(-)	: 3
入力(-)/Input(-)	: 4
出力(+)/Output(+)	: 1
シールド/Shield	:ハウジング/Housing



型式 Type	固有振動数(参考値) Natural Frequency (Reference)(Hz)	定格変位量(参考値) Rated Displacement (Reference)(mm)	質量(約 g) Weight(Approx. g)
LSMSB-5K	84 k	0.003	2
LSMSB-10K	110 k	0.003	2



注記/NOTES

- コネクタ部は温度補償範囲・許容温度範囲と保護等級の仕様に含まれません。
The connector parts are not included in "Compensated temperature range", "Safe temperature range" and "Class of protection".

取り付け金型の推奨加工/The recommended processing dimensions of the mold side.

弊社取扱説明書"294-1889"に基づき金型を加工すること。
推奨取り付け環境以外ではセンサが仕様どおりに機能しない可能性があります。
/Process the mold according to our instruction manual "294-1889".
The sensor may not function as specified except in the recommended installation environment.

<p>ミネベアミツミ株式会社 MinebeaMitsumi Inc. センシングデバイス事業部 Sensing Device Business Unit</p>					<p>単位 UNIT mm</p> <p>尺度 SCALE FREE</p>	<p>材質 MATERIAL</p> <p>表面粗さ SURF.ROUGH.</p> <p>熱処理 HEAT TREAT.</p> <p>表面処理 FINISH</p>	<p>作成日 DATE 2022.01.19</p> <p>品名 DESCRIPTION</p> <p>外観仕様図/OUTLINE</p>		
C	2022/01/19	FN22-0019	S.SONG	F.IDE	<p>一般公差 DIMENSION L TOL</p> <p><L\leq6 \pm0.1</p> <p>6<L\leq30 \pm0.2</p> <p>30<L\leq120 \pm0.3</p> <p>120<L\leq400 \pm0.5</p> <p>400<L\leq1000 \pm0.8</p> <p>角度 DEG \pm0.5</p>	<p>熱処理 HEAT TREAT.</p>	<p>型式 MODEL NAME</p> <p>\triangle LSMSB-5K,10K</p>	<p>葉番 SHEET</p> <p>1 / 1</p>	
B	2021/11/04	FN21-0587	S.SONG	F.IDE			<p>表面処理 FINISH</p>	<p>図番 DRAWING NO.</p> <p>KT55565-2</p>	<p>改訂 REV.</p> <p>C</p>
A	2021/10/14	FN21-0553	S.SONG	F.IDE					
-	2021/06/03	NEW	S.SONG	F.IDE					
行号 MARK	日付 DATE	変更事項 REASON	ECN NO.	担当 ENGINEER	承認 APPROVED				