

ロードセル 型式/LOAD CELL TYPE LSMSB-200K/500K/1T/3T B

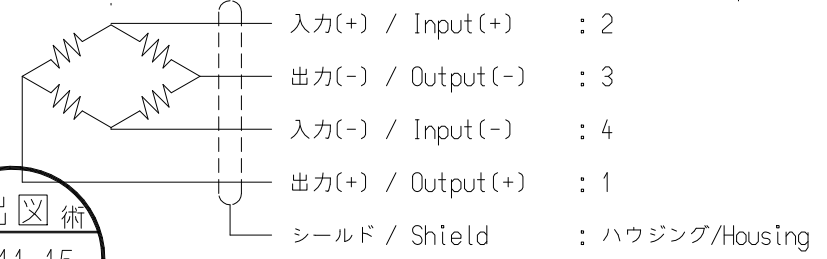
取り付け金型の推奨加工/The recommended processing dimensions of the mold side.

● 仕様/SPECIFICATIONS

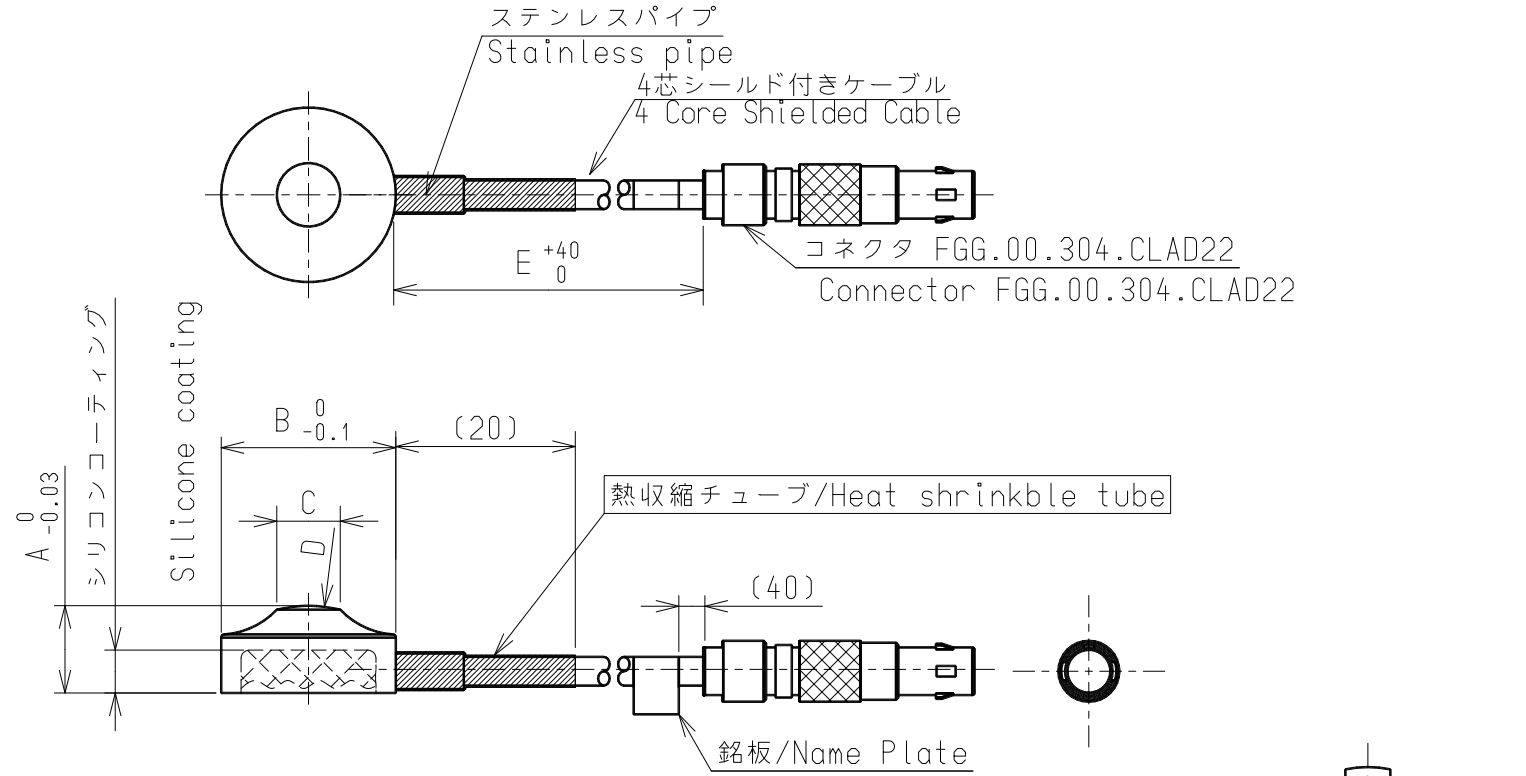
- 負荷特性/LOADING SPECIFICATIONS
  - 定格容量/Rated Capacity(R.C.) : 1.961 kN (200 kgf), 4.903 kN(500 kgf)  
9.807 kN (1 tf)、29.42 kN(3 tf)
  - 許容過負荷/Safe Overload : 150 %R.C.
  - 限界過負荷/Ultimate Overload : 200 %R.C.
  - 定格出力/Rated Output(R.O.) : 0.6 mV/V±0.1 mV/V
  - 非直線性/Non-linearity : 1.0 %R.O.
  - ヒステリシス/Hysteresis : 1.0 %R.O.
  - 繰り返し性/Repeatability : 1.0 %R.O.
- 電気特性/ELECTRICAL SPECIFICATIONS
  - 推奨印加電圧/Recommended Excitation : 5 V
  - 最大印加電圧/Maximum Excitation : 8 V
  - 零バランス/Zero Balance : ±0.1 mV/V
  - 入力抵抗/Input terminal Resistance : 355 Ω ±20 Ω(200K/500K), 358 Ω ±20 Ω(1T/3T)
  - 出力抵抗/Output terminal Resistance : 355 Ω ±20 Ω(200K/500K), 358 Ω ±20 Ω(1T/3T)
  - 絶縁抵抗(ブリッジ-本体) : 1000 MΩ 以上(DC50 V)  
/Insulation Resistance(bridge-body) 1000 MΩ or more(DC50 V)
- 温度特性/TEMPERATURE PERFORMANCE
  - 温度補償範囲 : -10 °C to 150 °C  
/Compensated temperature range
  - 許容温度範囲 : -20 °C to 150 °C  
/Safe temperature range
  - 零点の温度影響 : 1.0 %R.O./10 °C  
/Temperature effect on zero balance
  - 出力の温度影響 : 1.0 %LOAD/10 °C  
/Temperature effect on output
- その他/OTHERS
  - ケーブル/Cable : φ1.5 4芯シールド付ケーブル /φ1.5 4-core shielded cable
  - ケーブル最小曲げ半径 : 10 mm  
/Minimum bending radius of cable
  - コネクタ型式/Type of connector : FGG.00.304.CLAD22 (レモ/LEMO)
  - 保護等級/Class of protection : ステンレス合金/Stainless steels
  - 起歪体の材質/Material : IP64  
HRC 42 以上/ HRC 42 or more
  - 疲労寿命/Fatigue Life : 定格容量で10<sup>6</sup> 回/10<sup>6</sup> times with rated load
  - RoHS : 適合/Compliant

- ◀ 付属品/Accessories ▶
- 試験成績表/Calibration certificate : 1
  - 注意書き/Notice of Load Cells : 1
  - シリコンチューブ/Silicone tube : 5  
・シリコンチューブ詳細/Detail of silicone tube  
外径φ4.2 mm、長さ12 mm/Outside dimension φ4.2 mm, length 12 mm

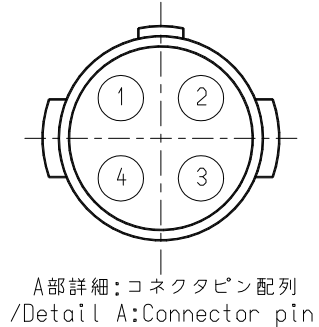
● 配線図/CIRCUIT DIAGRAM



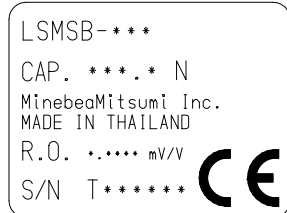
弊社取扱説明書"294-1889"に基づき金型を加工すること。  
推奨取り付け環境以外ではセンサが仕様どおりに機能しない可能性があります。  
/Process the mold according to our instruction manual "294-1889".  
The sensor may not function as estimated value in other way of the recommended installation environment.



注記/NOTES  
・コネクタ部は温度補償範囲・許容温度範囲と保護等級の仕様に含まれません。  
The connector parts are not included to "Compensated temperature range" and "Safe temperature range" and "Class of protection".



ネームシール B  
/Detail of name seal.



型式 Type	A	B	C	D	E	固有振動数(参考値) Natural Frequency (Reference)(Hz)	定格変位量(参考値) Rated Displacement (Reference)(mm)	質量(約 g) Weight (Approx. g)
LSMSB-200K	6.0	φ10	φ3.2	SR7.5	1500	195 k	0.009	3
LSMSB-500K	8	φ12	φ3.6	SR20	1500	184 k	0.015	3
LSMSB-1T	9.5	φ15	φ5.4	SR15	2000	127 k	0.013	10
LSMSB-3T	16	φ20	φ7.6	SR10	2000	110 k	0.036	30



ミネベアミツミ株式会社 MinebeaMitsumi Inc. センシングデバイス事業部 Sensing Device Business Unit					単位 UNIT mm 尺度 SCALE FREE	材質 MATERIAL 表面粗さ SURF.ROUGH. 熱処理 HEAT TREAT. 表面処理 FINISH	作成日 DATE 2021.08.26 品名 DESCRIPTION <b>外觀仕様図/OUTLINE</b> 型式 MODEL NAME LSMSB-200K/500K/1T/3T 図番 DRAWING NO. KT55231-2	葉番 SHEET 1 / 1 改訂 REV. B
B	2021/08/26	FN21-0400	K.TSUCHIYA	F.IDE	DIMENSION L TOL <L≤6 ±0.1 6<L≤30 ±0.2 30<L≤120 ±0.3 120<L≤400 ±0.5 400<L≤1000 ±0.8 角度 DEG ±0.5	表面処理 FINISH	型式 MODEL NAME LSMSB-200K/500K/1T/3T 図番 DRAWING NO. KT55231-2	葉番 SHEET 1 / 1 改訂 REV. B
A	2021/07/15	FN21-0408	T.OKAMOTO	F.IDE				
-	2020/11/27	NEW	T.OKAMOTO	F.IDE				
符号 MARK	日付 DATE	変更事項 REASON	ECN NO.	担当 ENGINEER	承認 APPROVED			