

Pressure Transducer Model
圧力変換器 型式 PRC-1MP~100MP

仕様 (Specifications)

● 負荷特性 (Loading performance)

定格容量
Rated capacity : 1MPa, 2MPa, 5MPa, 10MPa, 20MPa, 50MPa, 100MPa

許容過負荷
Safe overload : 150 %R.C.

限界過負荷
Ultimate overload : 300 %R.C.

定格出力
Rated output : 1.5 mV/V±0.15 mV/V
(PRC-1MP: 1 mV/V±0.1 mV/V)

非直線性
Non-linearity : 0.5 %R.O.

ヒステリシス
Hysteresis : 0.5 %R.O.

繰り返し性
Repeatability : 0.5 %R.O.

● 電気特性 (Electrical performance)

推奨印加電圧
Recommended excitation : 3 V以下

最大印加電圧
Maximum excitation : 6 V

零バランス
Zero balance : ±0.225 mV/V (PRC-1MPa: ±0.25mV/V)

入力抵抗
Input resistance : 120 Ω±1.2 Ω

出力抵抗
Output resistance : 120 Ω±1.2 Ω

絶縁抵抗 (ブリッジ-本体)
Insulation resistance : 1000 MΩ以上 (DC 50V)

● 温度特性 (Temperature performance)

温度補償範囲
Compensated temperature range : -10 °C to 50 °C

許容温度範囲
Safe temperature range : -10 °C to 75 °C

零点の温度影響
Temperature effect on zero balance : 0.8 %R.O./10 °C

出力の温度影響
Temperature effect on output : 0.8 %LOAD/10 °C

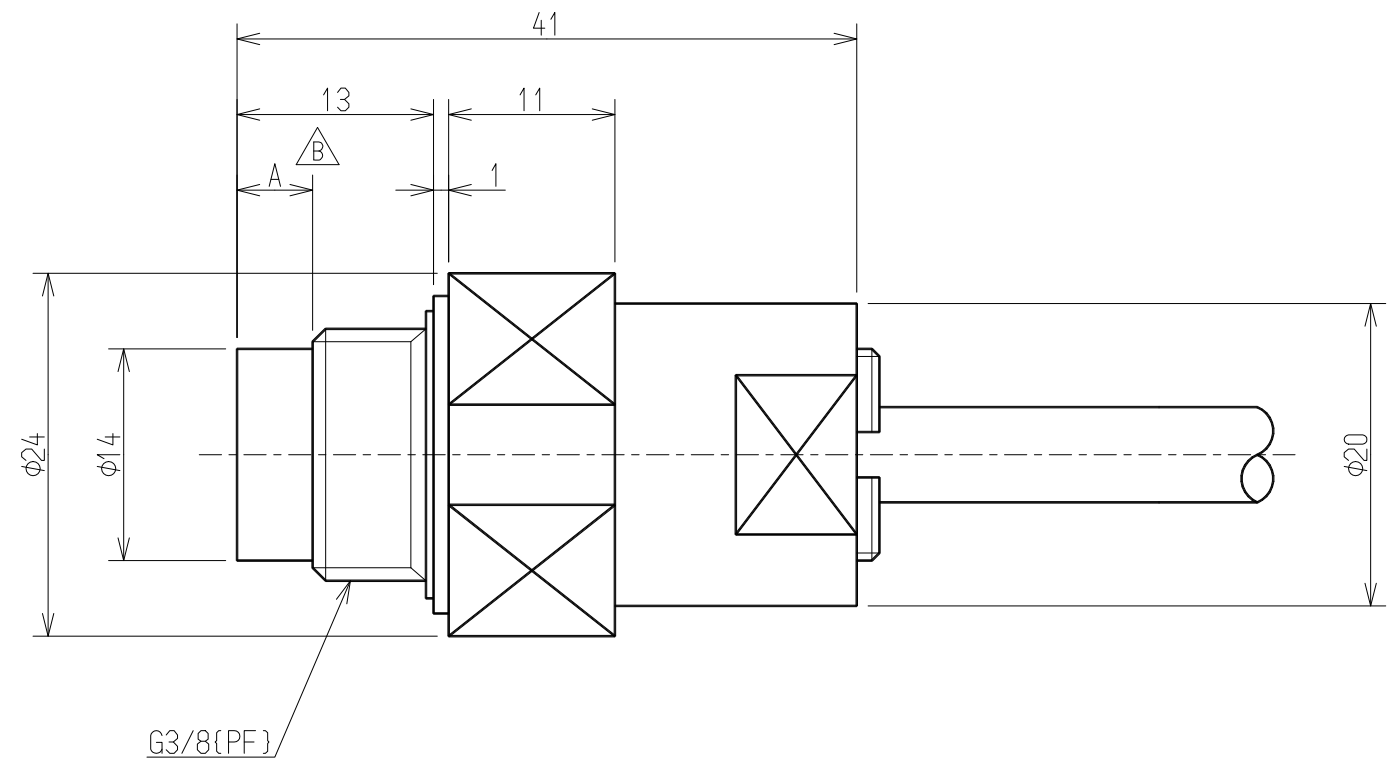
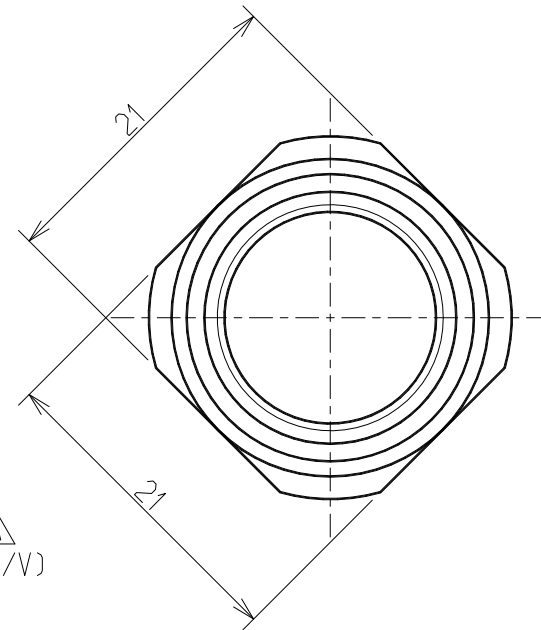
● その他 (The others)

ケーブル
Cable : φ6.3, 4芯シールド付
φ6.3, 4core shielded
30cm直結、先端NDI-7P-J(ジャック)付
30cm connected with NDI-7P-J(Jack) at cable end
コネクタ型式: PRC03-32A10-7F10.5
Connector model

保護等級
IP Class : IP64 相当(ケーブル先端部除く)
Equivalent to IP64(except tip of cable)

起歪体の材質
Element material : ステンレス鋼
Stainless steel

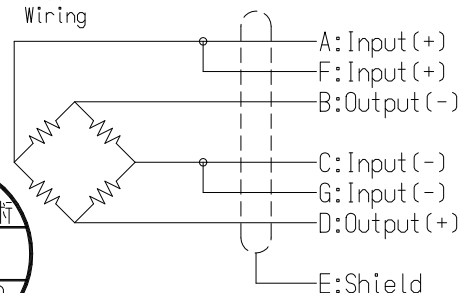
疲労寿命
Fatigue life : 定格負荷で10⁶回
10⁶ times on rated load



外形寸法表
Outline dimensions

型式 P/N	定格容量 Rated capacity	A (mm)	固有振動数 Natural frequency (Approx.kHz)	質量 Weight (Approx.g)
PRC-1MP	1MPa	5	26.5	120
PRC-2MP	2MPa		37.6	
PRC-5MP	5MPa		56	
PRC-10MP	10MPa		83	
PRC-20MP	20MPa		109	
PRC-50MP	50MPa		174	
PRC-100MP	100MPa	3	292	

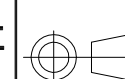
配線図
Wiring



技術公布
16.04.21
ミネベア(株)
センシング
デバイス

B	2016/04/08	KN16-0182	
A	2000/09/13	KN00-0300	
-	1999/07/27	NEW	
符号 MARK	日付 DATE	変更事項 REASON	ECN NO.

ミネベア株式会社
Minebea Co.,Ltd.
センシングデバイス事業部
Sensing Device Business Unit



単位 UNIT
mm
尺度 SCALE
Free

材質 MATERIAL
-
表面粗さ SURF.ROUGH.
-
熱処理 HEAT TREAT.
-
表面処理 FINISH
-

作成日 DATE 2016.04.08
品名 DESCRIPTION

外觀仕様図/OUTLINE

型式 MODEL NAME
PRC-1MP~100MP
図番 DRAWING NO.
KT50842-2
葉番 SHEET
1 / 1
改訂 REV.
B