

圧力伝送器 (PRESSURE TRANSMITTER)

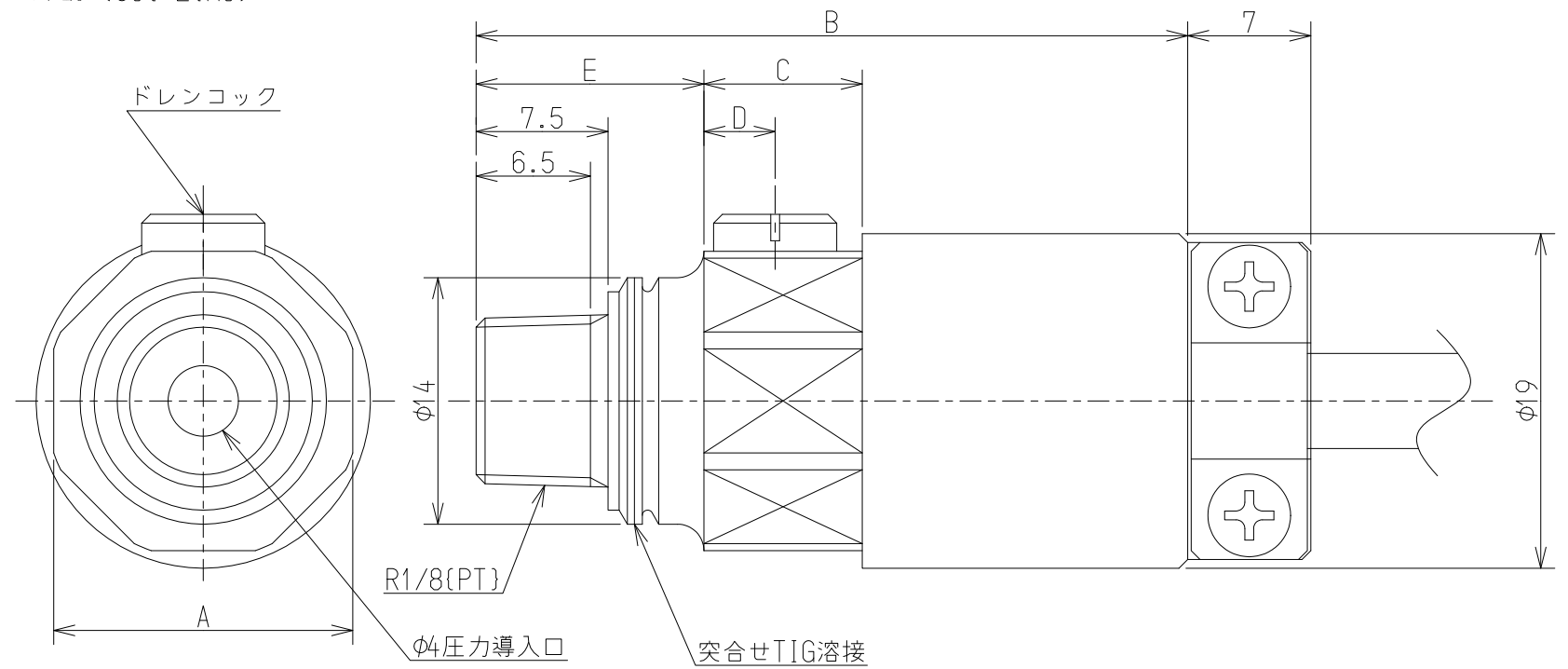
型式 (Model): PRJ-※MP

仕様 (Specifications)

- 負荷特性 (Loading Performance)
 - 定格容量 (Rated Capacity) : 1MPa, 2MPa, 5MPa, 10MPa
 - 許容過負荷 (Safe Over Load) : 150%R.C.
 - 限界過負荷 (Ultimate Over Load) : 300%R.C.
 - 定格出力 (Rated Output) : PRJ-1MP : 1mV/V±0.2mV/V
PRJ-2MP : 1.5mV/V±0.3mV/V
PRJ-5MP, 10MP : 1.5mV/V±0.15mV/V
- 非直線性 (Linearity) : 0.3%R.O.
- ヒステリシス (Hysteresis) : 0.3%R.O.
- 再現性 (Repeatability) : 0.3%R.O.
- 電気特性
 - 推奨印加電圧 (Recommended Excitation) : +DC 6V MAX
 - 最大印加電圧 (Maximum Excitation) : +DC 10V
 - 零バランス (Zero Balance) : ±0.05mV/V
 - 入力抵抗 (Input Resistance) : 373.6Ω±5Ω
 - 出力抵抗 (Output Resistance) : 350Ω±5Ω
 - 絶縁抵抗 (Insulation Resistance) : 1000MΩ MIN(+DC 50V)
- 温度特性 (Temperature Performance)
 - 温度補償範囲 (Compensated Temperature range) : -40℃ to 150℃
 - 許容温度範囲 (Safe Temperature range) : -40℃ to 165℃
 - 零点の温度影響 (Temperature effect on Zero balance) : 0.25%R.O./10℃
 - 出力の温度範囲 (Temperature effect on Output) : 0.5%LOAD/10℃
- ケーブル (Cable) : φ5.6, 4Cores and Shield, 1.5m connected
Jack connector at cable end
Connector: PRC03-32A10-7F10.5
- 保護等級 (IP Class) : Equivalent to IP60
- 起歪体の材質 (Material of Element) : Stainless Steel
- 疲労寿命 (Fatigue Life) : 10⁶ times on rated load

Notes) R.O.=Rated Output, R.C.=Rated Capacity

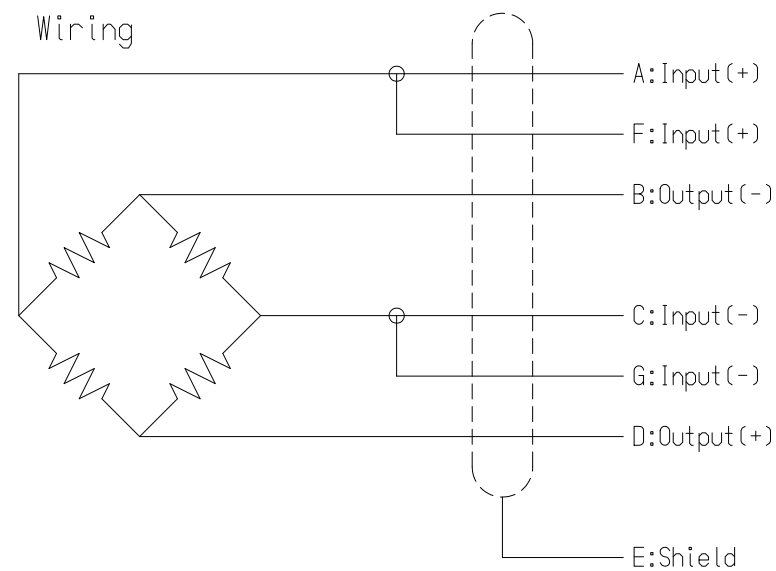
外観 (Out Line)



型式寸法表 (Model Name & Demention)

型式 Model Name	定格容量 R.C.	A	B	C	D	E	固有振動数 (kHz)	質量 (約g)
PRJ-1MP	1MPa	17	40	9	4.5	12.5	22	45
PRJ-2MP	2MPa						28	
PRJ-5MP	5MPa						45	
PRJ-10MP	10MPa	19	45	11	5.5	15.5	82	60

配線図 (Wiring)



公布	
K	●
S	
T	●
F	

				ミネベア株式会社 MINEBEA CO.,LTD. 計測機器事業部		単位 UNIT mm 尺度 SCALE	材質 MATERIAL - 表面粗さ SURF.ROUGH. - 熱処理 HEAT TREAT. - 表面処理 FINISH -	作成日 DATE 2004.10.25 品名 DESCRIPTION 外観仕様図
				公差 TOL 寸法 L 公差 <L≤4 ±0.1 4<L≤16 ±0.2 16<L≤63 ±0.3 63<L≤250 ±0.5 250<L≤1000 ±0.8 角度 DEG ±0.5		品番 PART NO.(MODEL NO.) 葉番 SHEET PRJ-※MP / 図番 DRAWING NO. 改訂 REV. KT51978-2 -		
符号 MARK	日付 DATE	変更事項 REASON	ECN NO.					