

仕様

品名 : SOSタイプ圧力伝送器

型式 : NS115 - * * * MP - * * * * 2

負荷特性

定格容量 : 5, 10, 20, 25, 30, 35, 50MPa
 許容過負荷 : 200%R.C.
 精度 : 0.5%R.O.
 (非直線性, ヒステリシス, 繰り返し性を含む)
 ZERO点調整範囲 : ±1%R.O.

電気特性

出力電流 : 4mA to 20mA (2線式, 負荷抵抗500Ω以下 24V時)
 出力電圧 : 電圧 0V to 5V, 0V to 10V (負荷抵抗 5KΩ以上)
 電源電圧 : DC24V (18V to 28V)
 絶縁抵抗 : 1000MΩ以上

温度特性

温度補償範囲 : -20℃ to 70℃
 許容温度範囲 : -30℃ to 80℃
 零点の温度影響 : 0.5%R.O./10℃
 出力の温度影響 : 0.5%LOAD/10℃

その他

圧力導入口 : SUS304L
 カバー : SUS304、アルミ
 受圧部 : サファイア
 取付ネジ : G {PF}, R {PT}
 IP等級 : 67 相当

配線色別

◎ 電圧出力仕様

A赤 : 電源電圧入力 (+24V)
 C白 : 電源電圧入力 (COM)
 D緑 : 電圧出力 (+OUT)
 B青 : 電圧出力 (COM)
 E黄 : シールド

◎ 電流出力仕様

A赤 : 電源電圧入力 (+24V)
 D緑 : 電流出力
 E黄 : シールド
 C白 : 未使用
 B青 : 未使用

シリーズ名 定格容量 単位

型式表示 NS115 - * * * * * * * *

無表示 : ゲージ圧

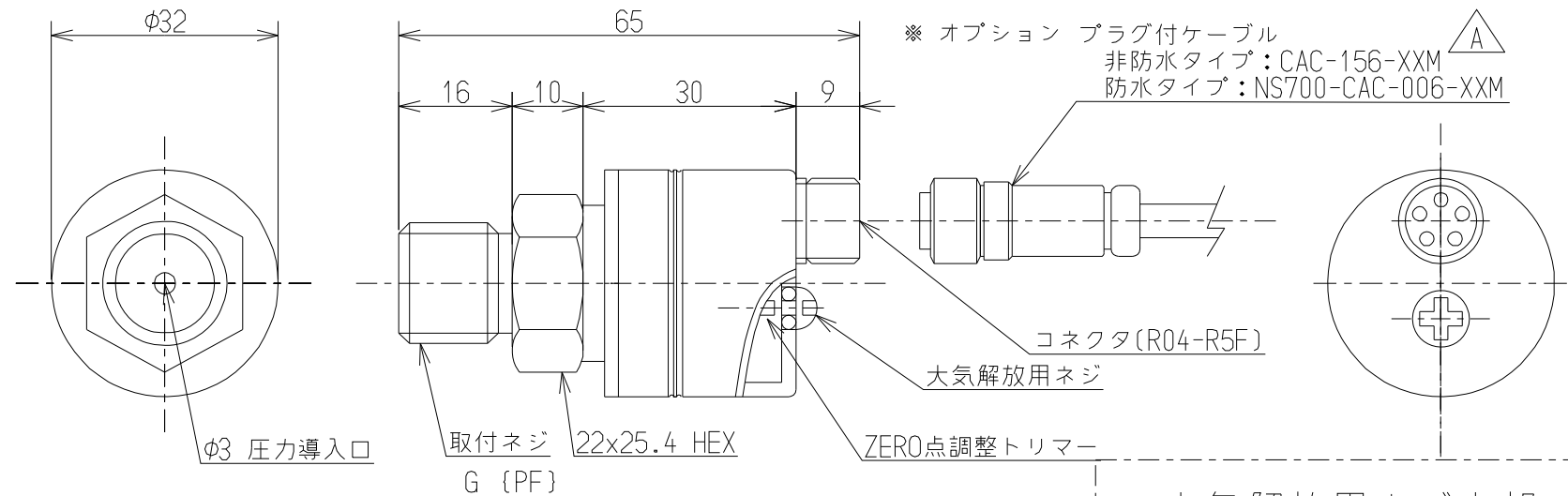
ケーブル接続 2: コネクタ

取付ねじ(呼び) 2: 1/4 おねじ
 3: 3/8 おねじ

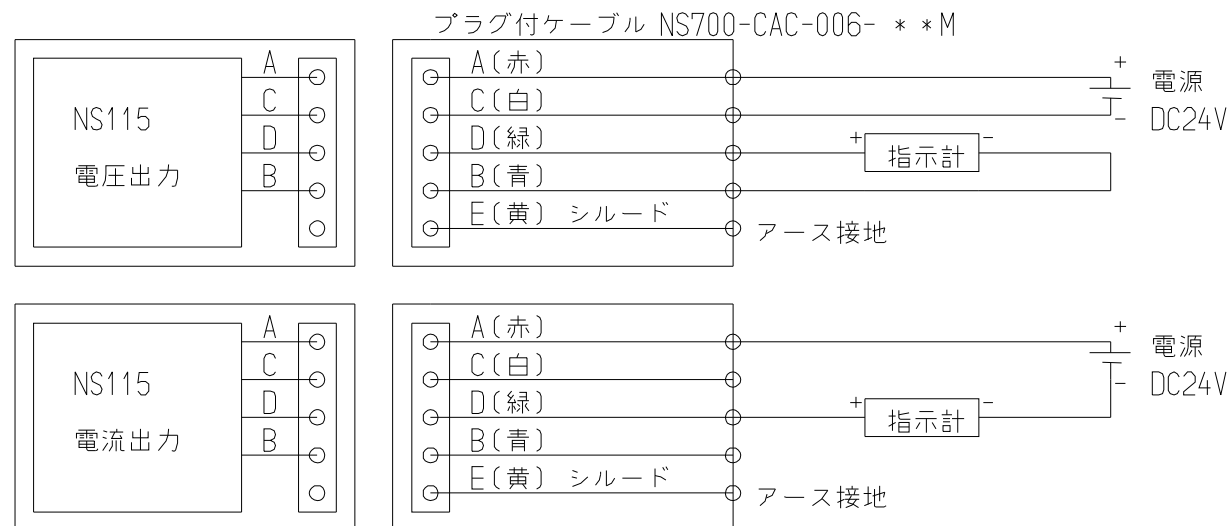
取付ねじ(形状) 1: G{PF}
 2: R{PT}

出力 1: 4mA to 20mA
 2: 0V to 5V
 3: 0V to 10V

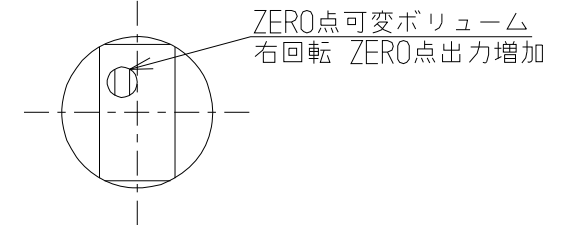
外形寸法図 (圧力伝送器)



結線図



大気解放用ネジ内部



- 注) 1 ZERO点を調整する場合 大気解放用ネジを外し専用ドライバーで調整を行って下さい。
- 注) 2 ZERO点を調整する際は、湿度の少ない場所で圧力を加えずに行ってください。
- 注) 3 ZERO点調整後は、大気解放ネジを絞めて下さい。

締め付けトルク : 19.61N・m to 39.23N・m (2~4kgf・m)
 質量 : 約200g (本体のみ)

ミネベア株式会社
 MINEBEA CO.,LTD.
 計測機器事業部

単位 UNIT	mm
尺度 SCALE	1/1
寸法 L	公差
<L ≤ 4	±0.1
4 < L ≤ 16	±0.2
16 < L ≤ 63	±0.3
63 < L ≤ 250	±0.5
250 < L ≤ 1000	±0.8
角度 DEG	±0.5

材質 MATERIAL	-	作成日 DATE	2001.3.21
表面粗さ SURF.ROUGH.	-	品名 DESCRIPTION	外観仕様図
熱処理 HEAT TREAT.	-	品番 PART NO.(MODEL NO.)	NS110Aシリーズ(ケーブル式)
表面処理 FINISH	-	図番 DRAWING NO.	KS50473-2
		葉番 SHEET	1 /
		改訂 REV.	A

符号 MARK	日付 DATE	変更事項 REASON	ECN NO.
A	2007.6.6	KN07-0159	