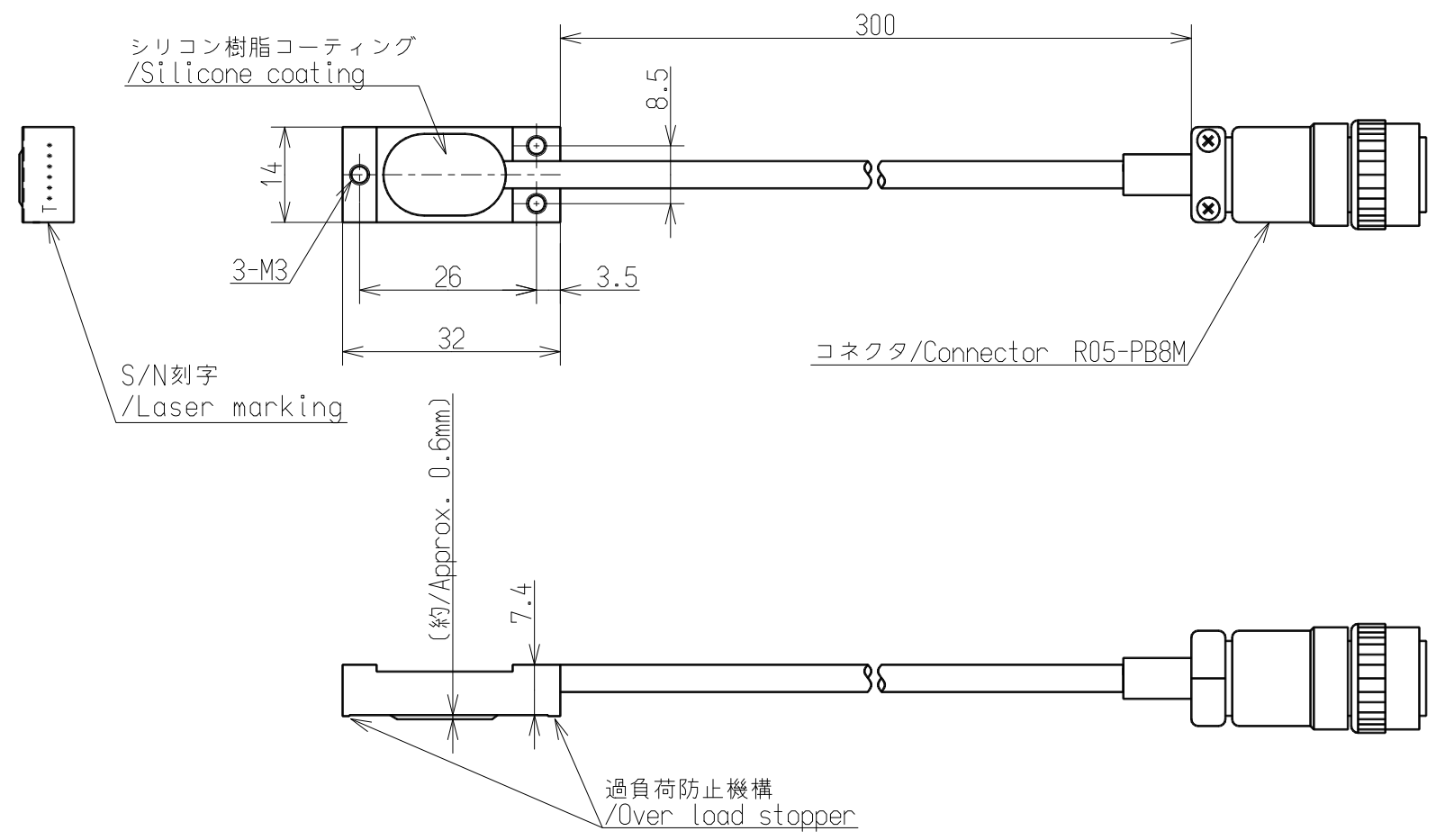
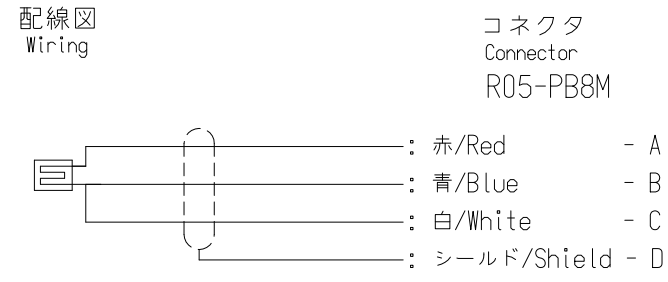


Sensor Model
 タイバーゲージ 型式 UX010

仕様 (Specifications)

- ゲージファクター : 2.0±1%
Gage factor
- ゲージ抵抗 : 350 Ω±0.3%
Resistance of gage
- 非直線性 : 1 %F.S.
Non-linearity
- ヒステリシス : 1 %F.S.
Hysteresis
- 繰り返し性 : 1 %F.S.
Repeatability
- 推奨印加電圧 : 8 V以下
or less
Recommended excitation
- 最大印加電圧 : 9 V
Maximam excitation
- 測定使用範囲 : 0~1000 μst
Measuring range
- 使用温度範囲 : -10 ℃ to 75 ℃
Used temperature range
- 自己温度補償適合材 : 鉄
Steel
temperature compensation
- その他 (The others)
ケーブル : φ4.7 シールド線 30 cm 先端コネクタ付
Cable : φ4.7 shielded 30 cm connected with connector
- センサーの材質 : アルミ合金
Sensor material : Aluminum alloy



注記 : 上記仕様は専用取り付金具で2台1組みにて使用した場合。
 Notes: This specifications are when use pairs by exclusive guide.

△ 英文併記

公布
K
S
T
F

			ミネベア株式会社 MINEBEA CO.,LTD. 計測機器事業部		単位 UNIT	材質 MATERIAL	作成日 DATE	2015.12.03	
					尺度 SCALE	Free	表面粗さ SURF.ROUGH.	品名 DESCRIPTION	
			一般公差 TOL		寸法 L	公差	熱処理 HEAT TREAT.		
					<L≤4	±0.1			
					4<L≤16	±0.2	表面処理 FINISH		
					16<L≤63	±0.3			
			63<L≤250	±0.5					
			250<L≤1000	±0.8					
			角度 DEG	±0.5					
符号 MARK	日付 DATE	変更事項 REASON	ECN NO.						