

荷重変換器 型式 MX020-10 N
Force Sensor type

△ Written in both Japanese and English

仕様

Specifications

● 荷重特性/Loading performance

- 出力軸/Output axis : Fx, Fy, Fz
- 並進力Fz/Translation load Fz : 20 N
- 並進力Fx, Fy/Translation load Fx,Fy : 10 N
- 力点距離 /Distance of the point of force : 外形寸法表参照/Refer to the table of the outside dimension (力点の原点からFz軸上の力点までの距離を力点距離とする。)
Suppose distance between the point of force and original point of force along Fz axis.
- 許容過負荷/Safe overload : ± 150 %R.O.
- 限界過負荷/Ultimate overload : ± 200 %R.O.
- 定格出力/Rated output Fz : 外形寸法表参照/Refer to the table of the outside dimension
- Fx, Fy : 外形寸法表参照/Refer to the table of the outside dimension
- 非直線性/Non linearity : 2 %R.O.
- ヒステリシス/Hysteresis : 2 %R.O.

● 電気特性/Electric performance

- 推奨印加電圧(Excitation, recommended) : DC5V
- 並進力Fz/Translation load Fz : 120Ωひずみゲージのフルブリッジ方式
120Ω strain gage [full bridge]
- 並進力Fx, Fy/Translation load Fx,Fy : 120Ωひずみゲージのハーフブリッジ方式
120Ω strain gage [half bridge]
- 絶縁抵抗/Insulation resistance : 2000MΩ以上 (DC50V) over

● 温度特性/Temperature performance

- 許容温度範囲/Safe temperature range : -10 ℃ to 80 ℃

● ケーブル/Cable

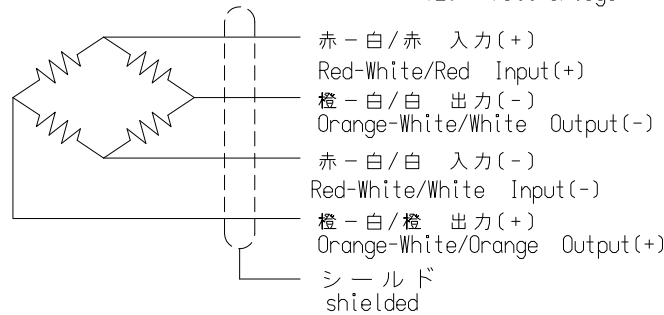
- Fx, Fy, Fz : φ2.5、10芯シールド付ケーブル1.2m先端柳線
φ2.5, 10-conductor shielded cable 1.2m leading end soldering

● 起歪体材質/Material of element: 外形寸法表参照/Refer to the table of the outside dimension

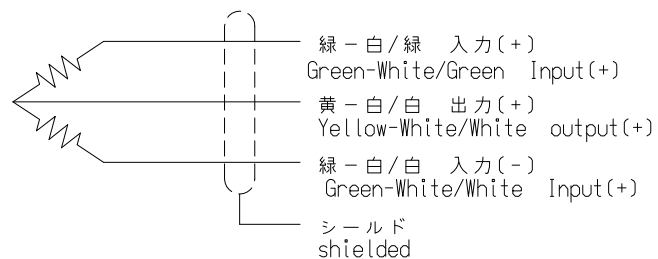
● 付属品/Accessories : 試験成績書/Calibration certificate

● 検出回路/Detector circuit

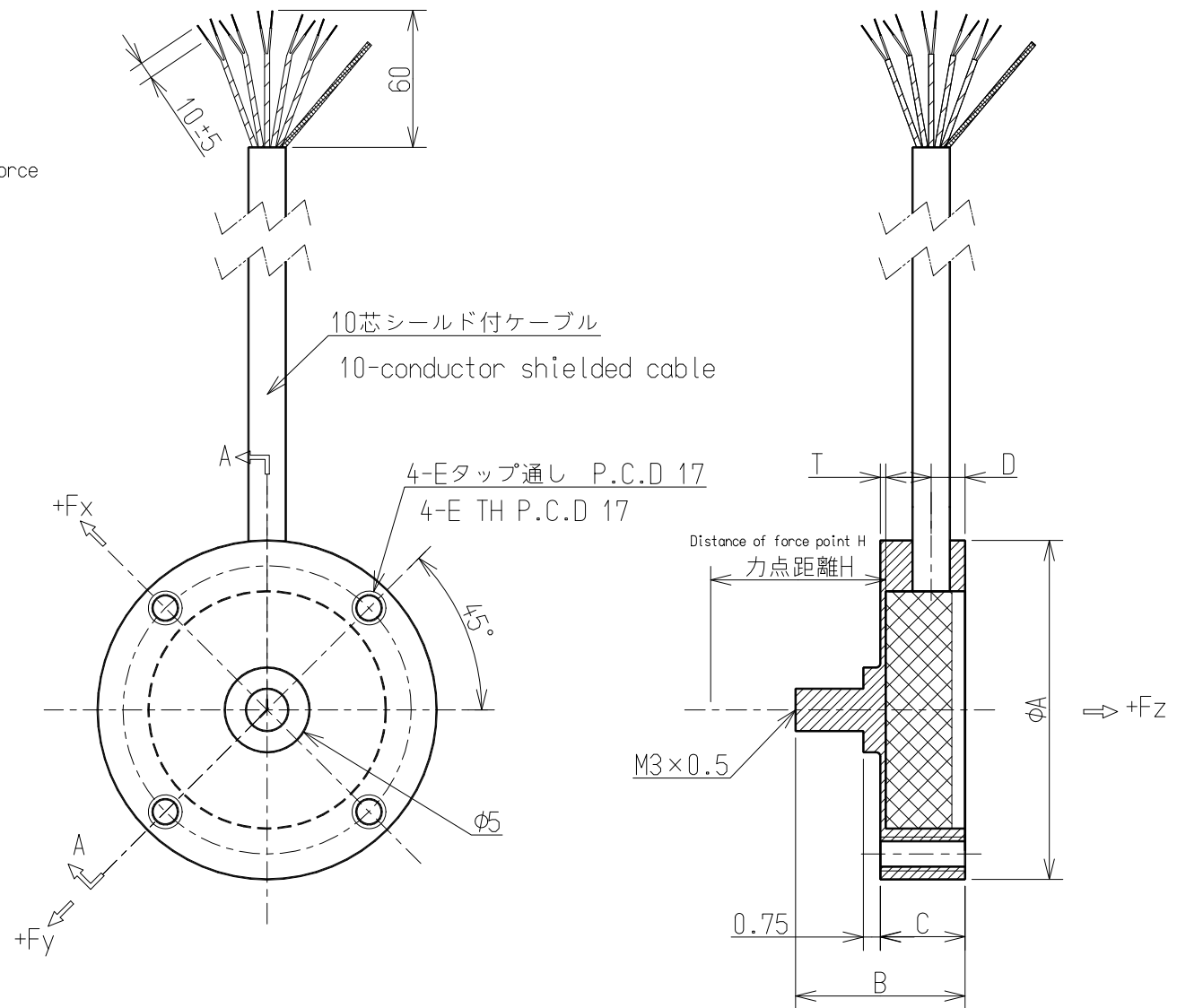
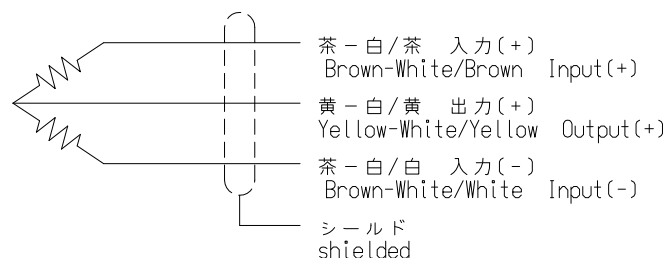
- Fz : 120Ωフルブリッジ回路
120Ω full bridge



Fx : 120Ωハーフブリッジ回路/Half bridge circuit



Fy : 120Ωハーフブリッジ回路/Half bridge circuit



外形寸法表/Table of the outside dimension

型式(Type)	定格容量(R.C.)			力点距離 Distance of force point (H:mm)	定格出力(R.O.)			φA	B	C	D	E	T	材質 /Material
	Fx (N)	Fy (N)	Fz (N)		Fx (μst)	Fy (μst)	Fz (μst)							
MX020-10N	10	10	20	60	±3500±10%	±3500±10%	±374±10%	φ20	10	5	2	M2	0.5	SUS630

			ミネベア株式会社 MINEBEA CO.,LTD.		単位 UNIT mm		材質 MATERIAL -		作成日 DATE 2016.03.15	
			計測機器事業部		尺度 SCALE free		表面粗さ SURF.ROUGH. -		品名 DESCRIPTION 外観仕様図/OUTLINE	
B	2016.03.15	KN16-0139			公差 <L≤4 ±0.1 4<L≤16 ±0.2 16<L≤63 ±0.3		熱処理 HEAT TREAT. -		品番 PART NO.(MODEL NO.) MX020-10N	
A	2014.07.18	FN14-01043			63<L≤250 ±0.5 250<L≤1000 ±0.8		表面処理 FINISH -		図番 DRAWING NO. KT52612-2	
-	2008.10.07	NEW			角度 DEG ±0.5				葉番 SHEET 1/1	
符号 MARK	日付 DATE	変更事項 REASON	ECN NO.						改訂 REV. B	