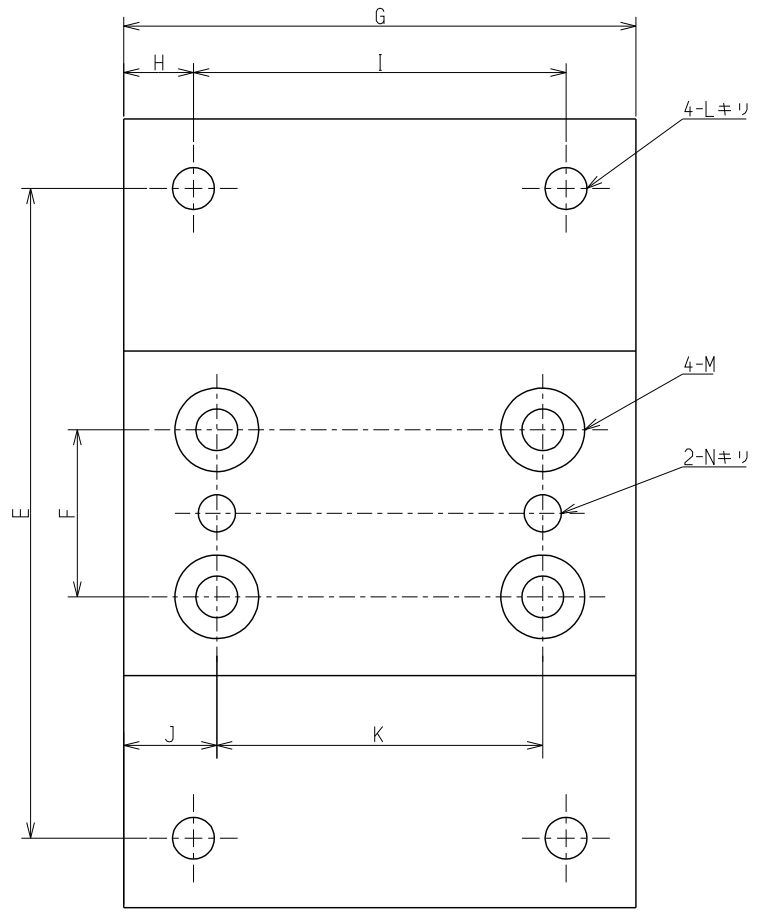
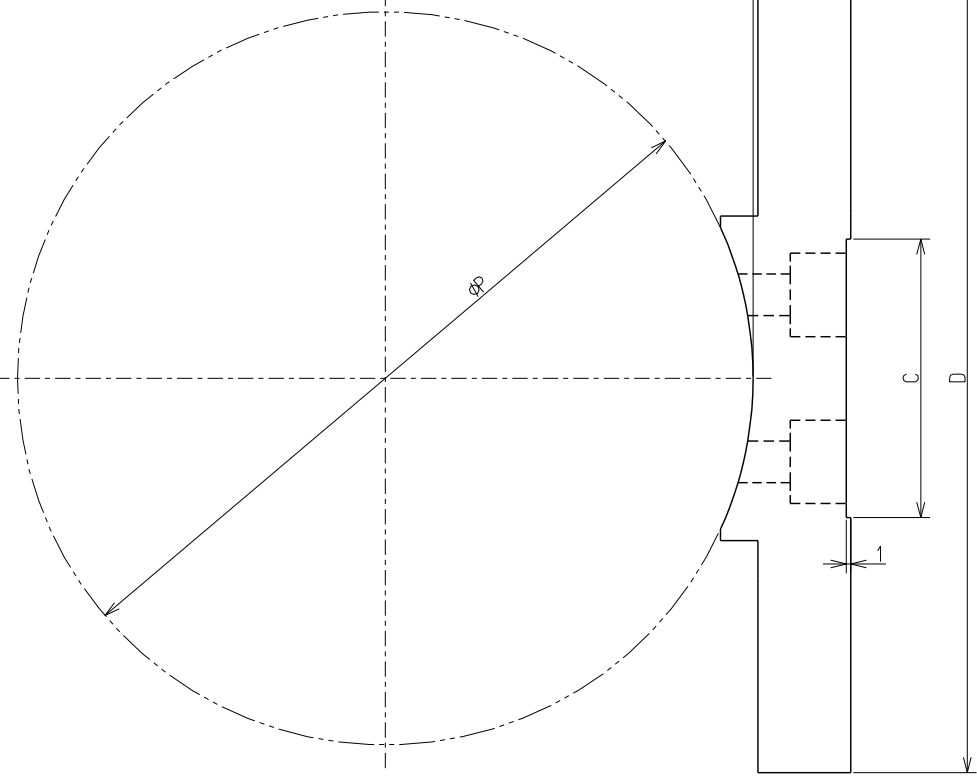


トルク変換器 TMNR-※※NM 用ベース  
NRBS-※ 外形図

A

B

C



<<外形寸法表>>

単位 (mm)



型式	A	B	C	D	E	F	G	H	I	J	K	L	M	N	P	適用トルクメータ	質量
NRBS-1	14	12	50	110	90	30	95	10	75	15	65	7	6キリ後φ11ザグリ深さ8	6	82	TMNR-10NM to 200NM	約1.2 kg
NRBS-2	15	15	60	130	110	40	96	10	76	10	76	7	7キリ後φ13ザグリ深さ9	6	110	TMNR-500NM, 1KNM	約1.7 kg
NRBS-3	21	20	60	170	140	36	110	15	80	20	70	9	9キリ後φ18ザグリ深さ12	8	158	TMNR-2KNM to 5KNM	約3.0 kg
NRBS-4	25	25	64	180	150	40	130	15	100	30	70	11	11キリ後φ22ザグリ深さ15	10	170	TMNR-10KNM	約4.5 kg

				<b>ミネベア株式会社</b> MINEBEA CO.,LTD. <b>計測機器事業部</b>			単位 UNIT mm 尺度 SCALE Free	材質 MATERIAL 表面粗さ SURF.ROUGH. 熱処理 HEAT TREAT. 表面処理 FINISH	作成日 DATE 1997.6.9 品名 DESCRIPTION <b>外形図</b> 品番 PART NO.(MODEL NO.) NRBS 図番 DRAWING NO. KT50334-2	葉番 SHEET 改訂 REV. B		
B	2011.9.15	KN11-0367		Y.KOBAYASHI	APPROVED	CHECKED	DRAWN	公差 TOL 寸法 L 公差 <math>L \le 4</math> ±0.1 <math>4 < L \le 16</math> ±0.2 <math>16 < L \le 63</math> ±0.3 <math>63 < L \le 250</math> ±0.5 <math>250 < L \le 1000</math> ±0.8 角度 DEG ±0.5	熱処理 HEAT TREAT. 表面処理 FINISH	品番 PART NO.(MODEL NO.) NRBS 図番 DRAWING NO. KT50334-2	葉番 SHEET 改訂 REV. B	
A	1998.9.23	KN97-0373		F. IDE	A. MURO							
符号 MARK	日付 DATE	変更事項 REASON	ECN NO.	担当 ENGINEER	承認 APPROVED	F. IDE	T. Koyama	K. Tanaka				