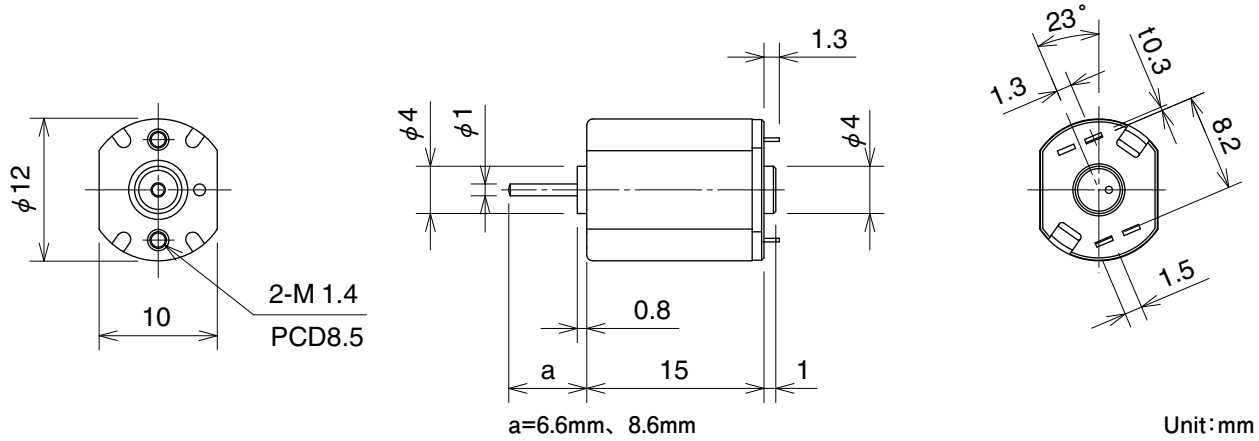




## M1N6

### ■ モータ外觀寸法 External Dimensions

Weight:6.0g



### ■ 参考特性 Reference Characteristics

型式 Model	電圧 Voltage		無負荷 No Load		定格負荷 Rated Load		定格負荷 Rated Load		起動トルク Starting Torque		起動電流 Starting Current (mA)
	駆動電圧 Operating	定格電圧 Rated	回転数 Speed	電流 Current	定格負荷 Rated Load		回転数 Speed	電流 Current	起動トルク Starting Torque		
	(V)	(V)	(min <sup>-1</sup> )	(mA)	(gf·cm)	(mN·m)	(min <sup>-1</sup> )	(mA)	(gf·cm)	(mN·m)	
M1N6FB08C	1 to 5	5.0	14100	30	2.0	0.196	11600	91	11.2	1.10	366
M1N6GB95F	1 to 5	5.0	15700	35	2.0	0.196	13786	108	16.7	1.64	637

### ■ トルク特性 Torque Characteristics

