

# M25N-2 (φ 25.6 x 30.8mm)

Carbon Brush

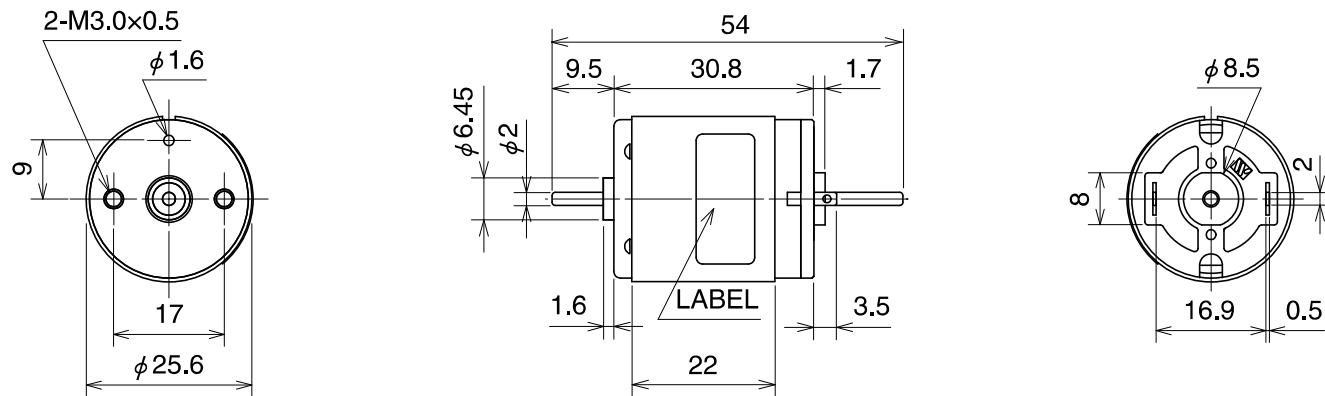


Weight:53.4g

## 主要用途 / Applications

Printer

## 外観寸法 / External Dimensions



Unit:mm

## 参考特性 / Reference Characteristics

型式 Model	電圧 Voltage		無負荷 No Load		定格負荷 Rated Load		定格負荷 Rated Load		起動トルク Starting Torque		起動電流 Starting Current	シャフト長 Shaft length
	駆動電圧 Operating	定格電圧 Rated	回転数 Speed	電流 Current	定格負荷 Rated Load		回転数 Speed	電流 Current	起動トルク Starting Torque			
	(V)	(V)	(min <sup>-1</sup> )	(mA)	(gf·cm)	(mN·m)	(min <sup>-1</sup> )	(mA)	(gf·cm)	(mN·m)	(mA)	(mm)
M25N-2	12 to 34	31	11000	65	239	23.4	7163	983	685	67.1	2696	—*

※ 特性、シャフト長等についてはカスタム可能 / Characteristics and the shaft length can be customized.

## 特性図 / Characteristics

