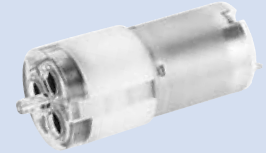


MAP-AM-265 (φ 27 x 55.4mm)

Metal Brush

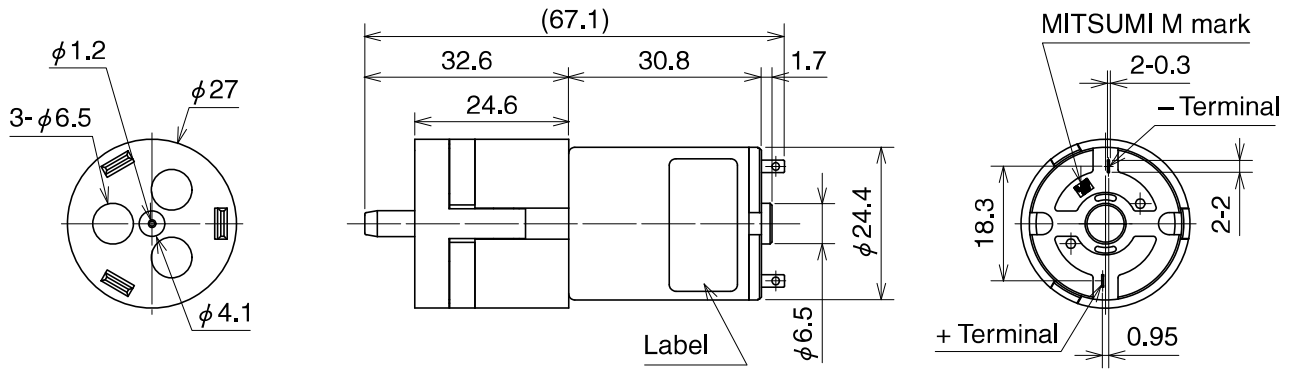


Weight:51.0g

主要用途 / Applications

Blood Pressure monitor for Arm type

外観寸法 / External Dimensions



Unit: mm

仕様 / Specifications

項目 / Items	仕様 / SPECIFICATIONS	条件 / Conditions
定格電圧 Rated Voltage	6V	
使用電圧範囲 Voltage Range	5~7V	
加圧時間 Pressing Time	11.5sec 以下 / or less	定格電圧 (DC6V) において、500ccタンク内を0~300mmHgまで加圧するのに要する時間 Time to add pressure from 0 to 300mmHg to a tank of 500cc by rated voltage (DC 6V).
消費電流 Current Consumption	430mA 以下 / or less	定格電圧 (DC6V) において、500ccタンク内を0~300mmHgまで加圧中の最大消費電流 Maximum current during adding pressure from 0 to 300mmHg to a tank of 500cc by rated voltage (DC 6V).
漏気 Leakage of Air	3mmHg/min 以下 / or less	500ccタンクを40 ± 10mmHgと300 ± 10mmHgまでそれぞれ加圧し、ポンプ停止後、約30秒間放置した後、測定を開始した時の圧力低下 Decrease of pressure at 30 second after stop pumping to a tank of 500cc up to 40 ± 10mmHg and 300 ± 10mmHg.
最高圧力 Maximum Pressure	400mmHg 以上 / or more	
騒音 Noise	55dB 以下 / or less	ポンプ横30cmにおける騒音 Noise at 30cm from the pump.