

42□ 1.8°

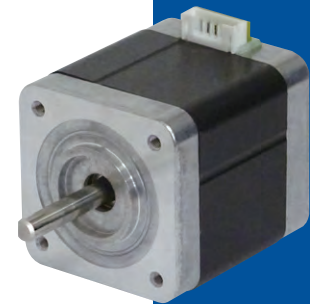
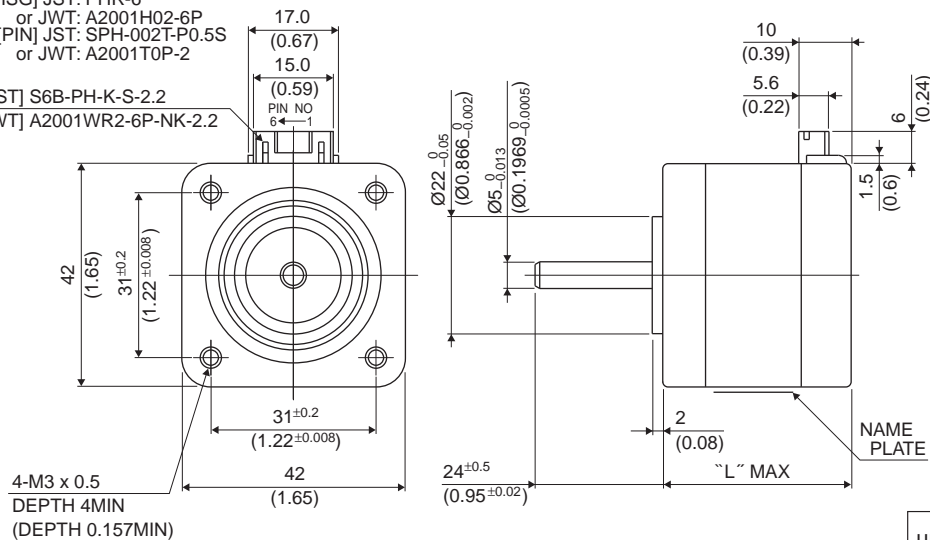
17PM-F

1.8°

■ 外觀図 Outline

• LEAD WIRE SIDE
 [HSG] JST: PHR-6
 or JWT: A2001H02-6P
 [PIN] JST: SPH-002T-P0.5S
 or JWT: A2001T0P-2

[JST] S6B-PH-K-S-2.2
 or [JWT] A2001WR2-6P-NK-2.2



Hybrid

UNIT: mm (inch)

結線表 PIN NO. vs. PHASE

相 (PHASE)	A	\bar{A}	B	\bar{B}
ピン番号 (PIN NO.)	4	6	3	1

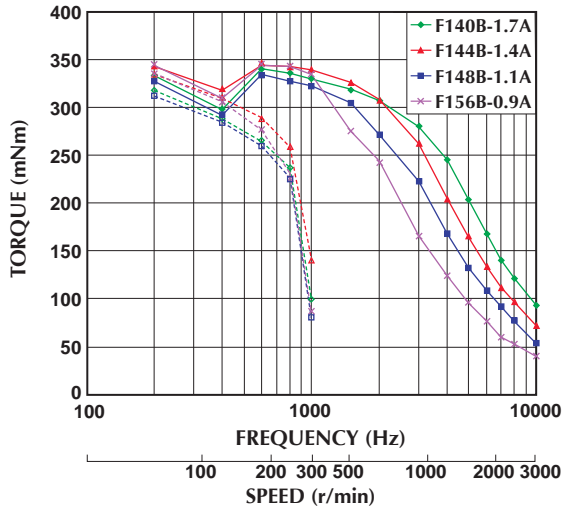
	"L"
17PM-F8**	40 (1.57)
17PM-F1**	42 (1.65)
17PM-F4**	48 (1.89)
17PM-FA**	60 (2.36)

■ 仕様 Specifications

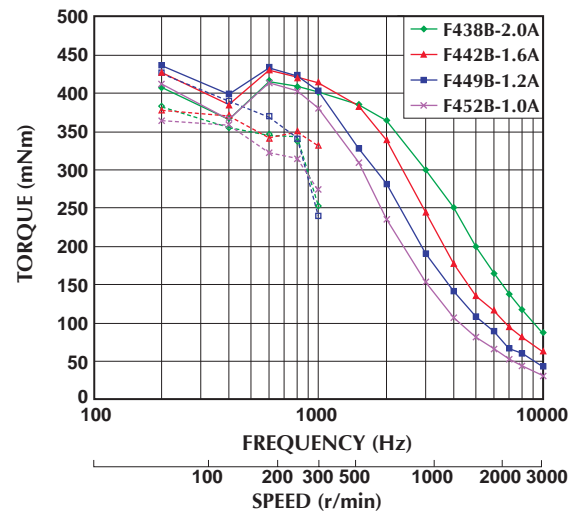
型式	ステップ角	ドライブ方式	定格電流	巻線抵抗	ホールディングトルク	インダクタンス	ロータイナーシャ	ディテントトルク	質量
Model	Step Angle	Drive Sequence	Rated Current	Resistance	Holding Torque	Inductance	Rotor Inertia	Detent Torque	Mass
	(deg)		(A)	(Ohms)	(mNm)	(mH)	(g·cm ²)	(mNm)	(g)
17PM-F848B	1.8	BI-POLAR	1.1	2.7	310	4.2	76	14.7	300
17PM-F856B	1.8	BI-POLAR	0.9	4.7	310	6.9	76	14.7	300
17PM-F140B	1.8	BI-POLAR	1.7	1.4	340	2.2	84	18.6	320
17PM-F144B	1.8	BI-POLAR	1.4	2.1	340	3.3	84	18.6	320
17PM-F148B	1.8	BI-POLAR	1.1	3.0	340	4.8	84	18.6	320
17PM-F156B	1.8	BI-POLAR	0.9	5.5	340	8.5	84	18.6	320
17PM-F438B	1.8	BI-POLAR	2.0	1.1	430	2.3	110	23.5	380
17PM-F442B	1.8	BI-POLAR	1.6	1.9	430	3.8	110	23.5	380
17PM-F452B	1.8	BI-POLAR	1.0	5.0	430	9.0	110	23.5	380
17PM-F449B	1.8	BI-POLAR	1.2	3.6	430	6.9	110	23.5	380
17PM-FA38B	1.8	BI-POLAR	2.0	1.8	690	2.8	162	29.4	510
17PM-FA49B	1.8	BI-POLAR	1.3	4.5	690	9.2	162	29.4	510

■ トルク・スピード特性 Torque/Speed Characteristics

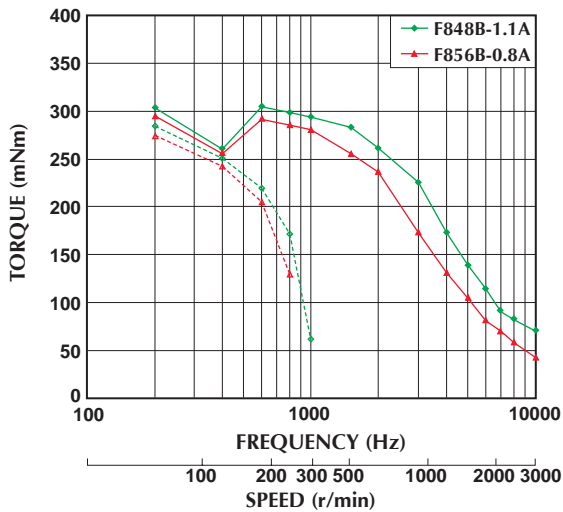
Model No: 17PM-F140B,F144B,F148B,F156B
 Driver: Chopper Dual
 Supply Voltage: 24.0 (Volt)



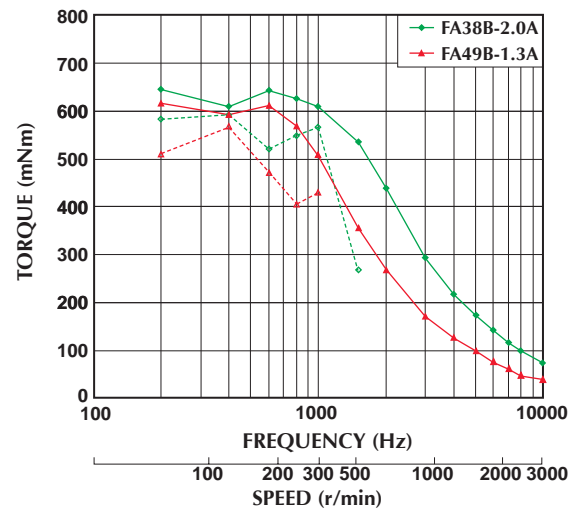
Model No: 17PM-F438B,F442B,F449B,F452B
 Driver: Chopper Dual
 Supply Voltage: 24.0 (Volt)



Model No: 17PM-F848B,F856B
 Driver: Chopper Dual
 Supply Voltage: 24.0 (Volt)



Model No: 17PM-FA38B,FA49B
 Driver: Chopper Dual
 Supply Voltage: 24.0 (Volt)



■ トルク特性は当社測定による参考データで、保証値ではありません。また、条件が変化すると、特性が変化する場合があります。
 ■ Torque/Speed characteristics are for reference only and it may change when operated at different drive conditions.
 ■ このカタログに掲載している製品の性能及び仕様は、改良の為予告なく変更することがありますのでご了承ください。
 ■ Specifications are subject to change without notice.

— : PULL OUT
 - - - : PULL IN