

# Minebea

## Hybrid Stepping Motor External Linear type

ハイブリッドステッピングモータ エクスターナルリニアタイプ

RoHS Compliant



### ラインナップ Lineup

型式 Model	モーターサイズ Motor Size (mm)	ステップ角 Step Angle (deg)	ドライブ方式 Drive Sequence	定格電流 Rated Current (A)	巻き線抵抗 Resistance (ohms)	ホールディングトルク Holding Torque (mNm)	インダクタンス Inductance (mH)
L17PMK049U	□42×34	1.8	UNI-POLAR	1.0	3.2	200	3.2
L17PMK049B	□42×34	1.8	BI-POLAR	0.7	6.4	270	12.8

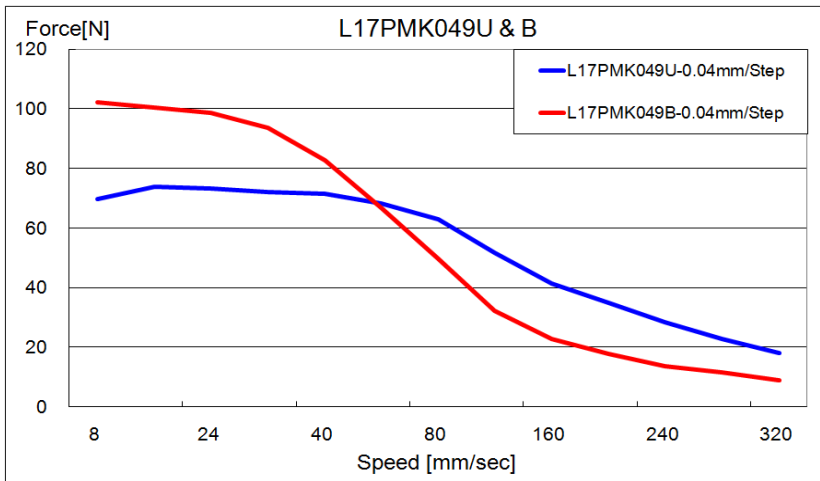
### リードスクリュー仕様 Lead Screw Specifications

長さ Length (mm)	1ステップ移動量 Linear Travel /Step (mm)	リード Lead (mm)
300 REF.	0.04	8.0

\* リードスクリューの長さ変更対応可能です Various screw lengths are available.

### 推力特性 Force vs. Linear Velocity

Driver : Chopper Dual / Supply Voltage : 24.0 (volt) / Drive current : Rated Current



### 一般仕様 General Specifications

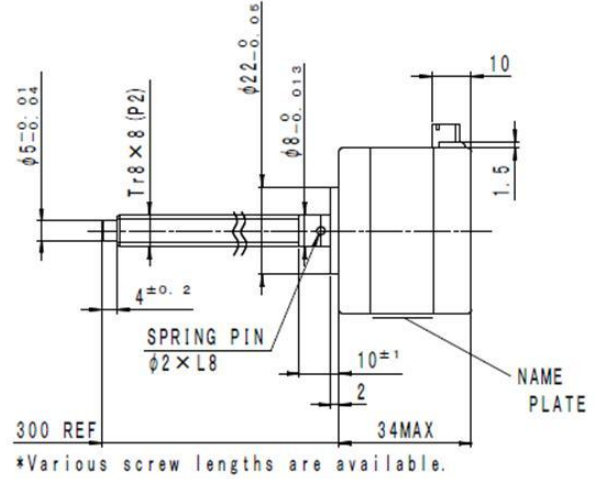
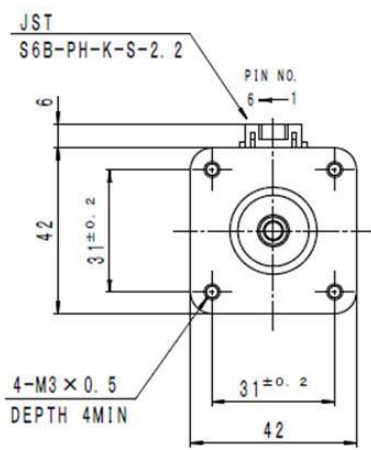
静止角度誤差	Step Accuracy	±5%
温度上昇	Temperature Rise	80°C MAX
使用周囲温度	Ambient Temperature Range	-20°C~+50°C
絶縁抵抗	Insulation Resistance	100 MΩ MIN. DC 500V
絶縁耐力	Dielectric Strength	AV 500V 1min
ラジアルプレイ	Radial Play	20μm MAX. (at 4.4N {450gf} [Load])
エンドプレイ	End Play	80μm MAX. (at 4.4N {450gf} [Load])

■このカタログに掲載している製品の性能及び仕様は、改良の為予告なく変更することがありますのでご了承ください

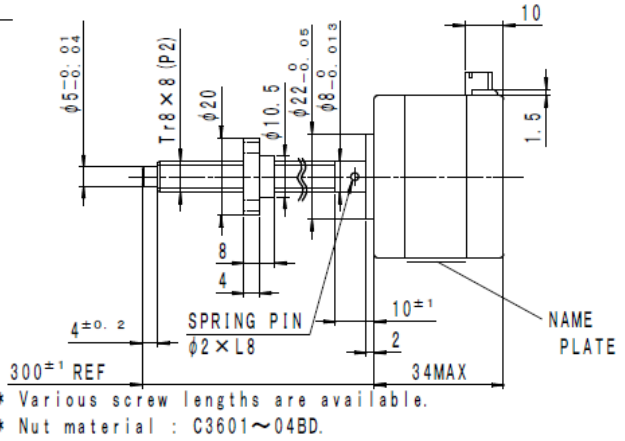
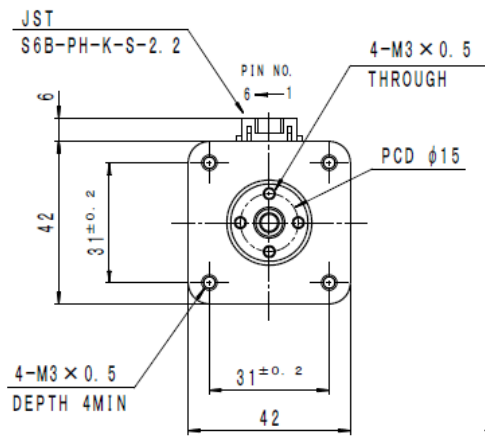
■Specifications are subject to change without notice.

外觀図 Outline

TYPE A

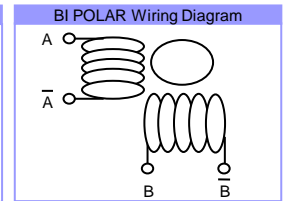
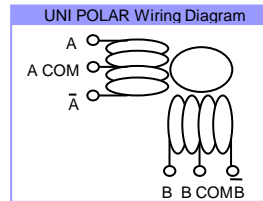


TYPE B



結線表  
PIN NO. vs. PHASE

PHASE	A	A COM	$\bar{A}$	B	B COM	$\bar{B}$
PIN NO.	4	5	6	3	2	1



JAPAN Domestic	Stepping Motor Product Sales Management	TEL:+81-3-6758-6768	FAX:+81-3-6758-6760
	Tokyo Office	TEL:+81-3-6758-6748	FAX:+81-3-6758-6760
	Nagoya office	TEL:+81-52-231-1181	FAX:+81-52-231-1157
	Osaka office	TEL:+81-6-6263-8331	FAX:+81-6-6263-7388
Overseas	NMB-Minebea Thai Ltd, Bangkok Office	+66-2-253-4897	NMB Singapore Ltd. +65-6278-8522
	Minebea Trading (Shanghai) Ltd.	+86-21-5405-0707	Minebea (Shenzhen) Ltd. +86-755-82668846
	Minebea (Hong Kong) Ltd.	+852-3423-2300	Minebea Technologies Taiwan Co., Ltd. +886-2-2718-2363
	NMB Korea Co., Ltd.	+82-2-557-4467	Minebea Co., Ltd. Kuala Lumpur Branch (Malaysia) +60-3-5631-7849-52
	NMB-Minebea Thai Ltd. Manila Office (Philippines)	+63-2-856-1395	Minebea Co., Ltd. Penang Office (Malaysia) +60-4-2275681
	Representative Office of NMB-Minebea Thai Ltd, in Hanoi (Vietnam)	+84-43-974-4582	NMB-Minebea India Private Limited (India) +91-124-329-1333
	NMB Technologies Corporation (USA)	+1-248-919-2550	NMB Italia S.r.L. +39-02-939711
	NMB-Minebea-GmbH (Germany)	+49-6103-913-0	
	NMB Minebea S.a.r.l (France)	+33-1-34083939	
	NMB-Minebea do Brasil Importação e Comércio de Componentes de Precisão Ltda	+55-11-3939-0882	

**Minebea**

ミネベアミツミ株式会社  
MinebeaMitsumi Inc.

<http://www.eminebea.com/>

CONTACT

■このカタログに掲載している製品の性能及び仕様は、改良の為予告なく変更することがありますのでご了承ください  
■Specifications are subject to change without notice.

HB-H(1402)-2.0(1610)