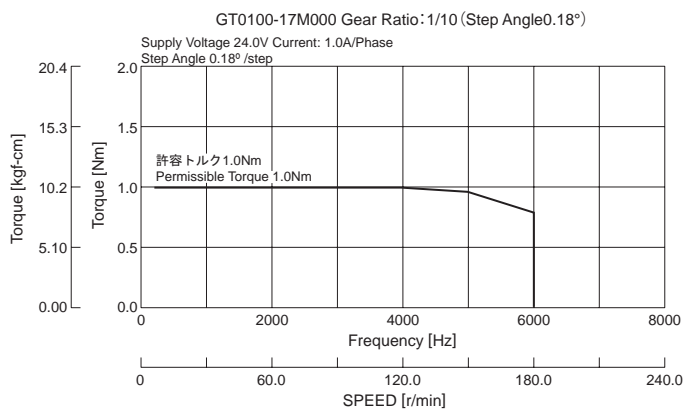


### ■ 参考特性 Reference Characteristics

駆動電圧 Drive Voltage	24 [V]
定格電流 Rated Current	1 [A]
励磁方式 Drive Method	2 - 2 相 2 - 2 phase
駆動方式 Drive Circuit	ユニポーラ UNI-POLAR
巻線抵抗 / 相 Resistance / Phase	3.1 [ $\Omega$ ]
駆動 IC Driver IC	SLA7078MR
絶縁抵抗 Insulation Resistance	100 M [ $\Omega$ ] Min. at DC500 [V]
絶縁耐圧 Dielectric Strength	AC 500 [V] 1 [min]
絶縁種 Class of Insulation	Class E (リード線を除く Except lead wire)
温度上昇 Temperature Rise	80 [ $^{\circ}$ C] MAX
使用周辺温度 Ambient Temperature Range	- 10 [ $^{\circ}$ C] ~ + 50 [ $^{\circ}$ C]



### ■ トルク特性 Torque Characteristics



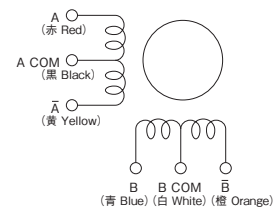
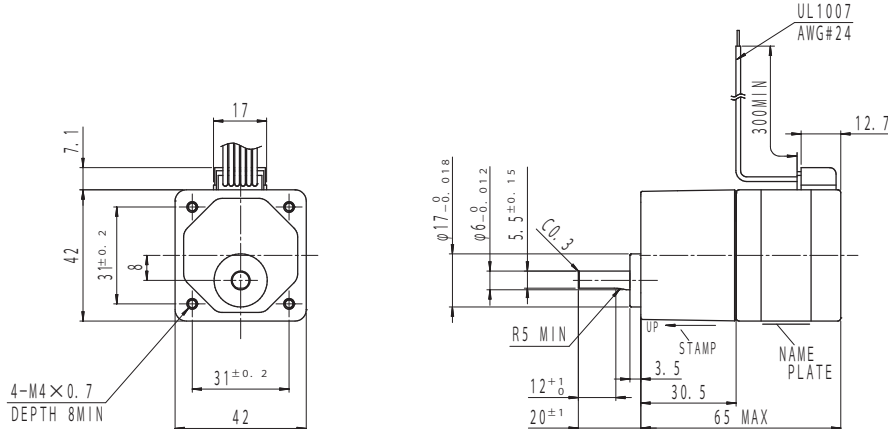
### ■ 用途 Application

光学機器：プロジェクター、監視カメラ  
Optical Equipment：Projector / Security Camera

医療機器：血液分析装置、チューブポンプ  
Medical Equipment：Blood Analyzer / Tube Pump

産業機器：流動制御バルブ  
Industrial Equipment：Flow Control Valves

### ■ 外観図 Outline



L/W COLOR	赤 RED	青 BLU	黄 YEL	橙 ORG	黒白 BLK WHT
STEP					
1	-	-	0	0	+
2	0	-	-	0	+
3	0	0	-	-	+
4	-	0	0	-	+

SWITCHING SEQUENCE  
(VIEW FROM MOUNTING SURFACE)

### ■ ラインナップ Lineup

型式 Model	ステップ角 Step Angle [deg]	減速比 Gear Ratio [1 : X]	推奨定格トルク Rated Torque [Nm (Kgf cm)]
GT0036-17M000	0.50	1 : 3.6	0.35 (3.6)
GT0072-17M000	0.25	1 : 7.2	0.7 (7.1)
GT0100-17M000	0.18	1 : 10	1 (10.2)
GT0200-17M000	0.09	1 : 20	1.5 (15.3)
GT0300-17M000	0.06	1 : 30	