

Hybrid Stepping Motor with Encoder (IG series)

ハイブリッドステッピングモータ エンコーダ付 IG シリーズ

▶ 2相ハイブリッドステッピングモーターに、光学式ロータリーエンコーダを搭載。

▶ 2-phased hybrid stepping motor with optical rotary encoder.



■ ラインナップ Lineup

Frame Size 25 mm (A10PM)

型式 Model	モータサイズ Motor Size (mm)	ステップ角 Step Angle (deg)	ドライブ方式 Drive Sequence	定格電流 Rated Current (A)	巻線抵抗 Resistance (Ohms)	ホールディングトルク Holding Torque (mNm)	インダクタンス Inductance (mH)	ロータイナーシャ Rotor Inertia (g · cm ²)	ディテントトルク Detent Torque (mNm)	質量 Mass (g)
A10PMK202B	□ 25×23.5	1.8	BI-POLAR	0.7	3.8	33	2.0	2	2.0	65
A10PMK013B	□ 25×27.5	1.8	BI-POLAR	0.21	47	49	30	3	2.5	80
A10PMK701B	□ 25×33	1.8	BI-POLAR	0.63	5.8	62	5.4	5	3.0	100
A10PMK106B	□ 25×40.5	1.8	BI-POLAR	1.0	3.0	90	2.5	8	4.0	120
A10PMK406B	□ 25×51.5	1.8	BI-POLAR	1.0	3.8	120	3.6	12	5.0	160

Frame Size 35 mm (A14PM)

型式 Model	モータサイズ Motor Size (mm)	ステップ角 Step Angle (deg)	ドライブ方式 Drive Sequence	定格電流 Rated Current (A)	巻線抵抗 Resistance (Ohms)	ホールディングトルク Holding Torque (mNm)	インダクタンス Inductance (mH)	ロータイナーシャ Rotor Inertia (g · cm ²)	ディテントトルク Detent Torque (mNm)	質量 Mass (g)
A14PMF647B	□ 35×32	1.8	BI-POLAR	1.5	1.2	130	1.2	15	5.3	160
A14PMF150B	□ 35×36	1.8	BI-POLAR	1.5	1.8	230	2.6	20	8.2	190
A14PMF447B	□ 35×51	1.8	BI-POLAR	1.5	2.2	400	3.7	43	13.7	300

Frame Size 42 mm (A17PM)

型式 Model	モータサイズ Motor Size (mm)	ステップ角 Step Angle (deg)	ドライブ方式 Drive Sequence	定格電流 Rated Current (A)	巻線抵抗 Resistance (Ohms)	ホールディングトルク Holding Torque (mNm)	インダクタンス Inductance (mH)	ロータイナーシャ Rotor Inertia (g · cm ²)	ディテントトルク Detent Torque (mNm)	質量 Mass (g)
A17PMK049U	□ 42×34	1.8	UNI-POLAR	1.0	3.2	200	3.2	37	11.0	210
A17PMK342U	□ 42×38	1.8	UNI-POLAR	1.4	2.0	250	2.5	50	11.3	260
A17PMK142U	□ 42×42	1.8	UNI-POLAR	1.4	2.3	280	3.2	62	11.8	310
A17PMK442U	□ 42×48	1.8	UNI-POLAR	1.4	2.8	400	3.4	75	16.7	360
A17PMK049B	□ 42×34	1.8	BI-POLAR	0.7	6.4	270	12.8	37	11.0	210
A17PMK342B	□ 42×38	1.8	BI-POLAR	0.9	4.0	310	9.9	50	11.3	260
A17PMK142B	□ 42×42	1.8	BI-POLAR	1.0	4.6	380	12.9	62	11.8	310
A17PMK442B	□ 42×48	1.8	BI-POLAR	0.9	5.6	500	13.6	75	16.7	360

Frame Size 56 mm (A23KM)

型式 Model	モータサイズ Motor Size (mm)	ステップ角 Step Angle (deg)	ドライブ方式 Drive Sequence	定格電流 Rated Current (A)	巻線抵抗 Resistance (Ohms)	ホールディングトルク Holding Torque (mNm)	インダクタンス Inductance (mH)	ロータイナーシャ Rotor Inertia (g · cm ²)	ディテントトルク Detent Torque (mNm)	質量 Mass (g)
A23KMK249U	□ 56×42	1.8	UNI-POLAR	2.0	1.3	420	1.9	120	20	480
A23KMK349U	□ 56×50	1.8	UNI-POLAR	2.0	1.5	650	2.9	180	29	600
A23KMK044U	□ 56×54	1.8	UNI-POLAR	3.0	0.85	760	1.8	200	34	690
A23KMK144U	□ 56×67	1.8	UNI-POLAR	3.0	1.0	1050	2.2	290	49	910
A23KMK744U	□ 56×76	1.8	UNI-POLAR	3.0	1.15	1200	2.7	360	50	1060
A23KMK249B	□ 56×42	1.8	BI-POLAR	1.4	2.4	540	7.7	120	20	480
A23KMK349B	□ 56×50	1.8	BI-POLAR	1.4	3.0	800	11.8	180	29	600
A23KMK044B	□ 56×54	1.8	BI-POLAR	2.2	1.7	1000	7.2	200	34	690
A23KMK144B	□ 56×67	1.8	BI-POLAR	2.1	2.0	1250	8.7	290	49	910
A23KMK744B	□ 56×76	1.8	BI-POLAR	2.0	2.3	1500	10.6	360	50	1060

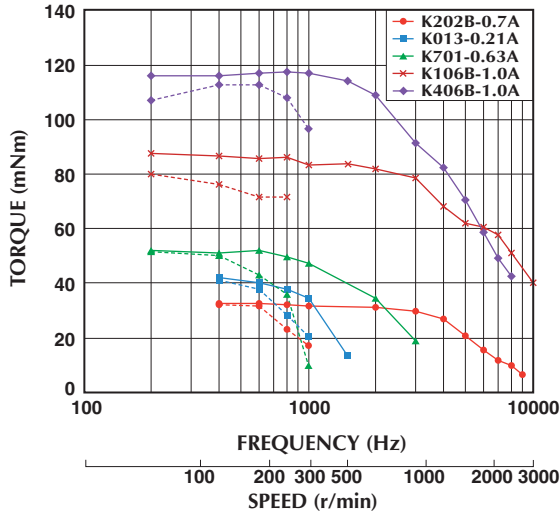
■ 一般仕様 General Specifications

静止角度誤差	Step Accuracy	± 5%
温度上昇	Temperature Rise	80°C MAX
使用周囲温度	Ambient Temperature Range	-10°C ~ +50°C
絶縁抵抗	Insulation Resistance	100M Ω MIN. DC 500V
絶縁耐力	Dielectric Strength	AC 500V 1min

■ トルク・スピード特性 Torque/Speed Characteristics

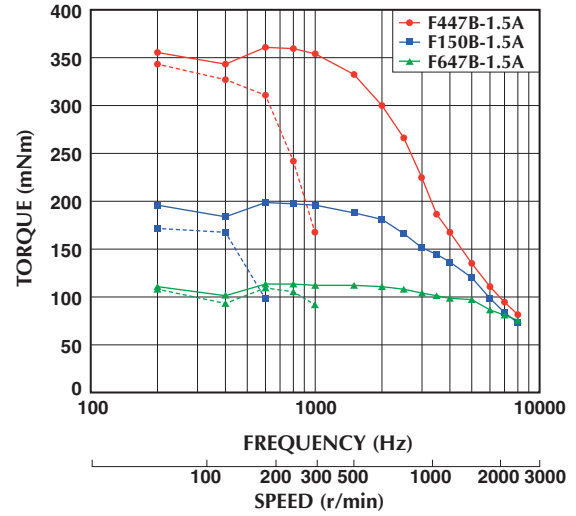
□ 25 mm (A10PM)

Model No: A10PMK202B,013B,K701B,K106B,K406B
 Driver: Chopper Dual
 Supply Voltage: 24.0 (Volt)



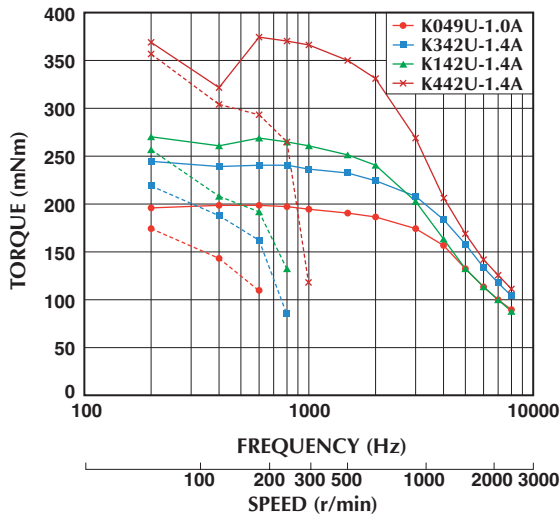
□ 35 mm (A14PM)

Model No: A14PMF447B,F150B,F647B(バイポーラ)
 Driver: SEK682-001-E (2-2φ ON)
 Supply Voltage: 24.0 (Volt)

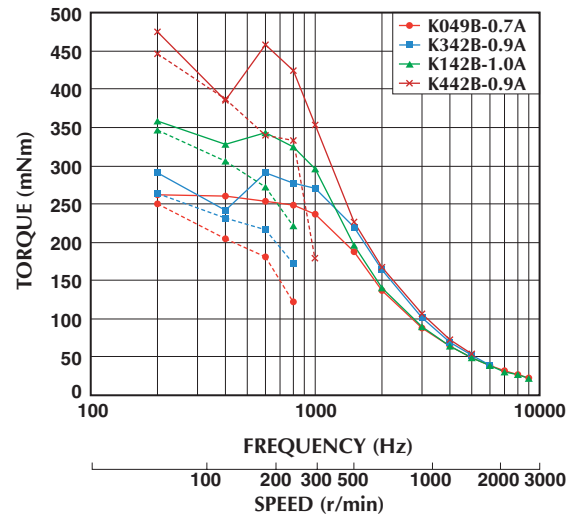


□ 42 mm (A17PM)

Model No: A17PMK049U,K342U,K142U,K442U(ユニポーラ)
 Driver: Chopper Dual
 Supply Voltage: 24.0 (Volt)

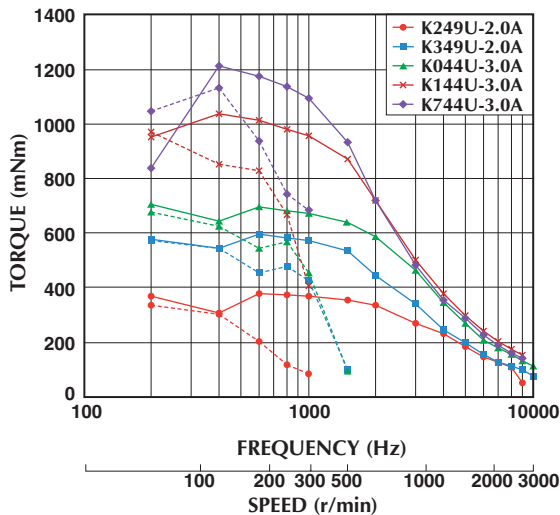


Model No: A17PMK049B,K342B,K142B,K442B(バイポーラ)
 Driver: Chopper Dual
 Supply Voltage: 24.0 (Volt)

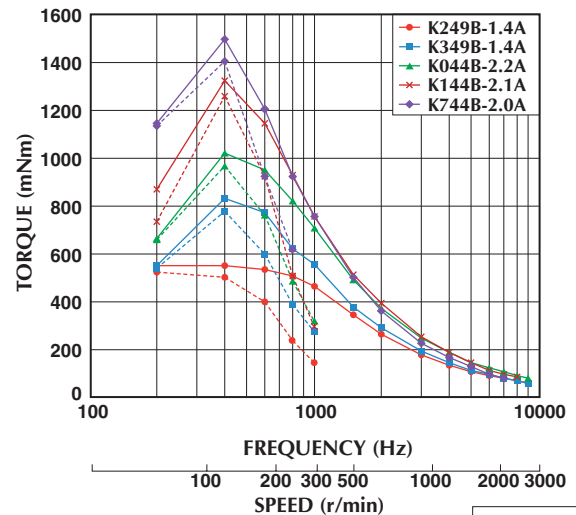


□ 56 mm (A23KM)

Model No: A23KMK249U,K349U,K044U,K144U,K744U(ユニポーラ)
 Driver: Chopper Dual
 Supply Voltage: 24.0 (Volt)



Model No: A23KMK249B,K349B,K044B,K144B,K744B(バイポーラ)
 Driver: Chopper Dual
 Supply Voltage: 24.0 (Volt)



■ トルク特性は当社測定による参考データで、保証値ではありません。また、条件が変化すると、特性が変化する場合があります。
 ■ Torque/Speed characteristics are for reference only and it may change when operated at different drive conditions.

■ このカタログに掲載している製品の性能及び仕様は、改良の為予告なく変更することがありますのでご了承ください。
 ■ Specifications are subject to change without notice.

— : PULL OUT
 - - - : PULL IN

□ 25 mm (A 10PM)

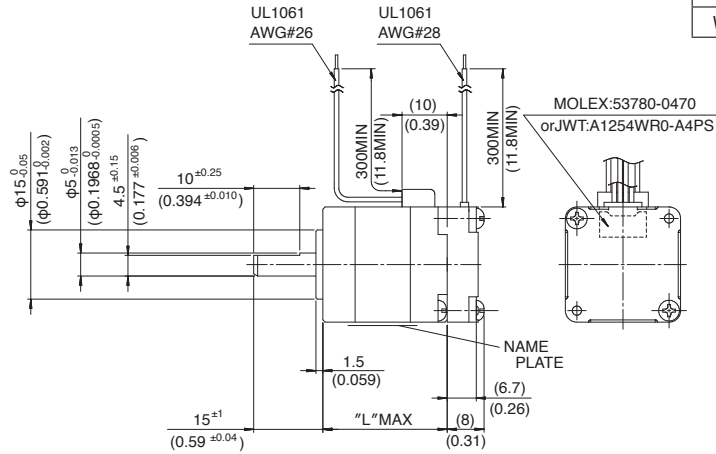
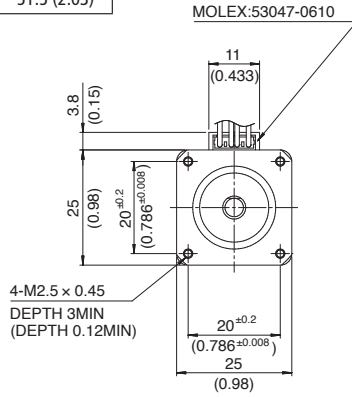
MODEL	"L"
A10PMK202B	23.5 (0.93)
A10PMK013B	27.5 (1.08)
A10PMK701B	33 (1.30)
A10PMK106B	40.5 (1.59)
A10PMK406B	51.5 (2.03)

• LEAD WIRE SIDE (FOR MOTOR)
 [HSG] MOLEX:51021-0600
 [PIN] MOLEX:50079-8000

• LEAD WIRE SIDE (FOR ENCODER)
 [HSG] MOLEX:51146-0400
 orJTW:A1254H00-4P-66
 [PIN] MOLEX:50641-8041
 orJTW:A1254TOP-00

FOR ENCODER

L/W COLOR	SIGNAL
RED	Vcc
BLK	GND
BRN	CHB
WHT	CHA



UNIT: mm (inch)

□ 35 mm (A 14PM)

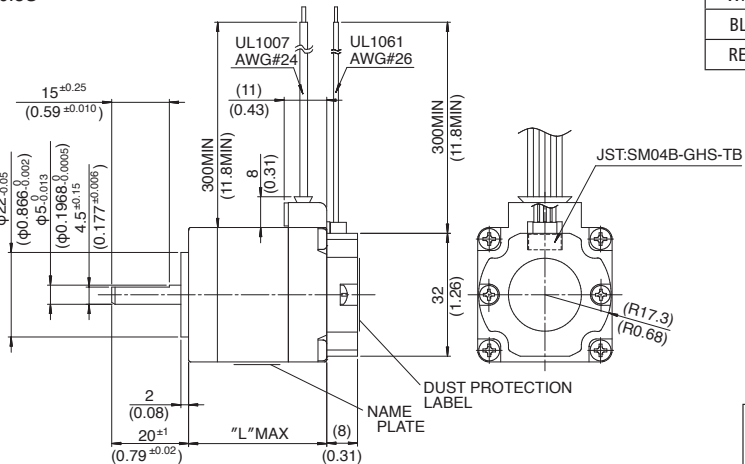
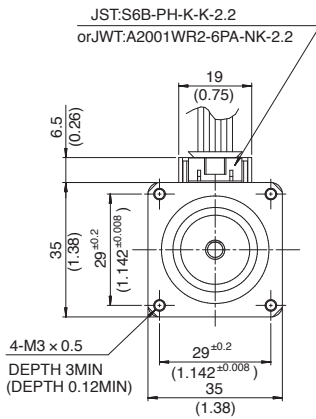
MODEL	"L"
A14PMF647B	32 (1.26)
A14PMF150B	36 (1.42)
A14PMF447B	51 (2.01)

• LEAD WIRE SIDE (FOR MOTOR)
 [HSG] JST:PHR-6-BK
 orJTW:A2001H02-6PA
 [PIN] JST:SPH-002T-P0.5S
 orJTW:A2001T0P-2

• LEAD WIRE SIDE (FOR ENCODER)
 [HSG] JST:GHR-04V-S
 [PIN] JST:SSHL-002T-P0.2

FOR ENCODER

L/W COLOR	SIGNAL
BRN	CHB
WHT	CHA
BLK	GND
RED	Vcc



UNIT: mm (inch)

□ 42 mm (A 17PM)

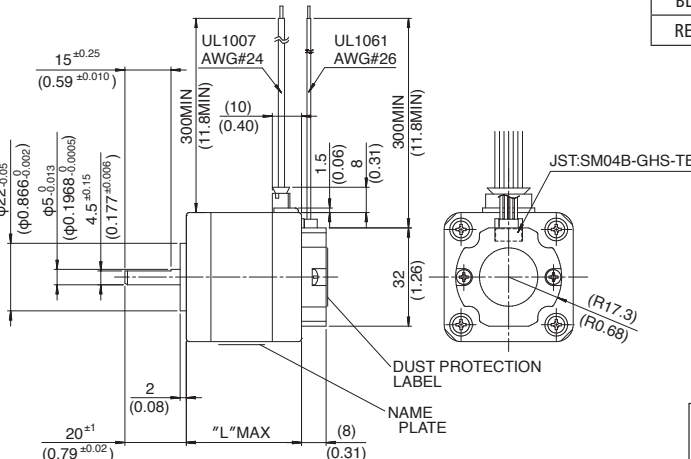
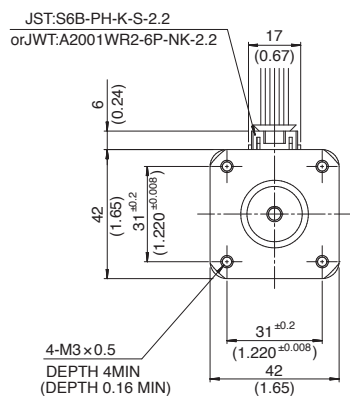
MODEL	"L"
A17PMK049x	34 (1.34)
A17PMK342x	38 (1.50)
A17PMK142x	42 (1.65)
A17PMK442x	48 (1.89)

• LEAD WIRE SIDE (FOR MOTOR)
 [HSG] JST:PHR-6
 orJTW:A2001H02-6P
 [PIN] JST:SPH-002T-P0.5S
 orJTW:A2001T0P-2

• LEAD WIRE SIDE (FOR ENCODER)
 [HSG] JST:GHR-04V-S
 [PIN] JST:SSHL-002T-P0.2

FOR ENCODER

L/W COLOR	SIGNAL
BRN	CHB
WHT	CHA
BLK	GND
RED	Vcc



UNIT: mm (inch)

■ 外観図 Outline

□ 56 mm (A23KM)

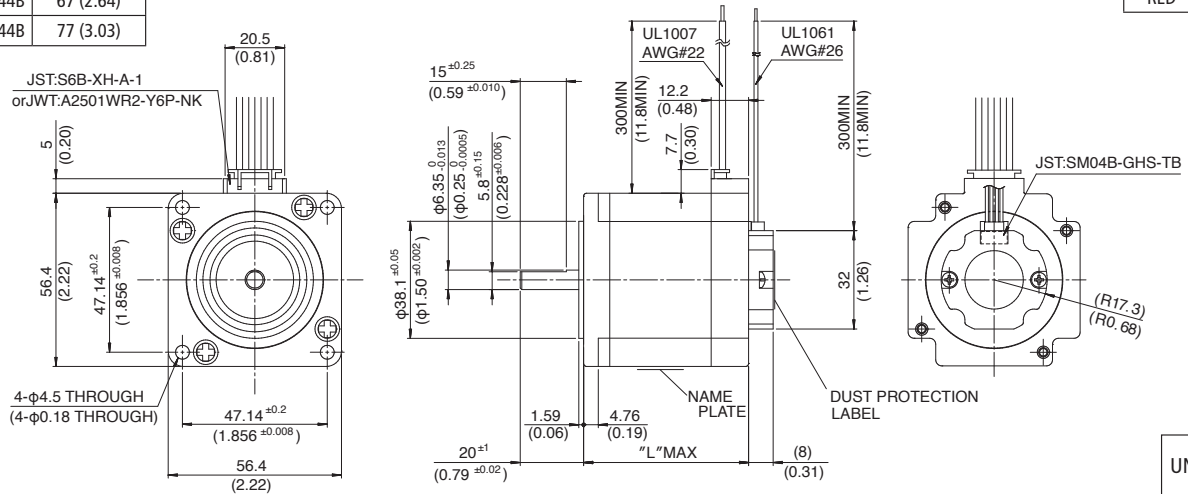
MODEL	"L"
A23KMK249B	43 (1.69)
A23KMK349B	51 (2.01)
A23KMK044B	55 (2.17)
A23KMK144B	67 (2.64)
A23KMK744B	77 (3.03)

• LEAD WIRE SIDE
 [HSG] JST: XHP-6
 or JTW: A2501H02-6P
 [PIN] JST: SXH-001T-P0.6
 or JTW: A2501TOP-2

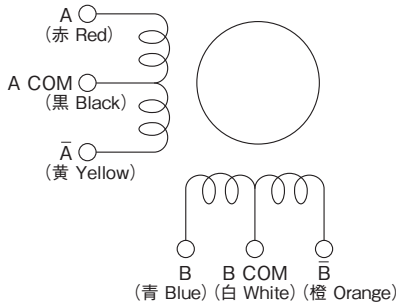
• LEAD WIRE SIDE (FOR ENCODER)
 [HSG] JST: GHR-04V-S
 [PIN] JST: SSSL-002T-P0.2

FOR ENCODER

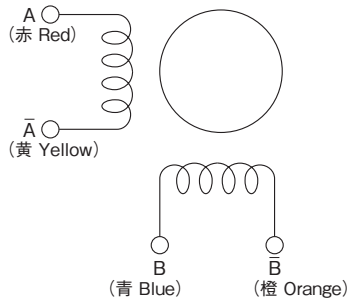
L/W COLOR	SIGNAL
BRN	CHB
WHT	CHA
BLK	GND
RED	Vcc



■ ユニポーラ結線図 UNI POLAR Wiring Connection Diagram



■ バイポーラ結線図 BI POLAR Wiring Connection Diagram



項目	ITEM	規格 SPECIFICATIONS
エンコーダタイプ	ENCODER TYPE	INCREMENTAL
検出方法	DETECTION METHOD	REFLECTIVE SURFACE
出力信号	OUTPUT SEAL	A, B (TWO CHANNEL) TTL COMPATIBLE
分解能	RESOLUTION	400 CPR
電源電圧	SUPPLY VOLTAGE	DC 2.7V to 5.5V
出力電圧 (ハイレベル)	OUTPUT VOLTAGE (High Level)	VCC x 0.8V MIN.
出力電圧 (ローレベル)	OUTPUT VOLTAGE (Low Level)	0.4V MAX.
出力波形	WAVE FORM	RECTANGLE WAVE
応答周波数	COUNT FREQUENCY	60 kHz MAX.

■ 出力波形図 Output Wave Form

