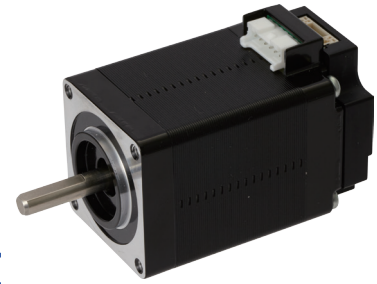


## □ 35 Frame Size: 35mm



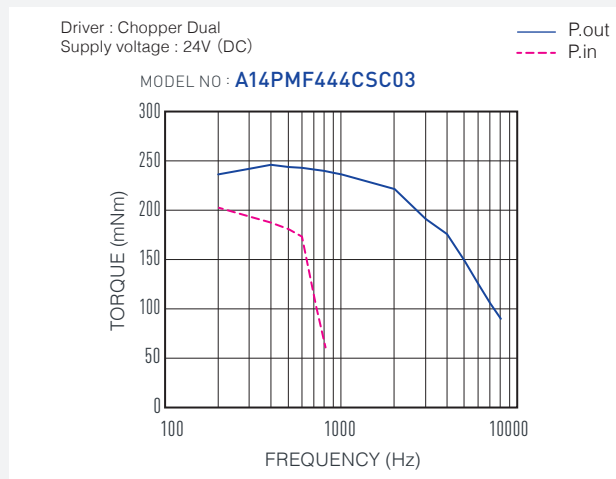
### MOTOR TYPE A14PM TYPE

## 仕様 Specifications

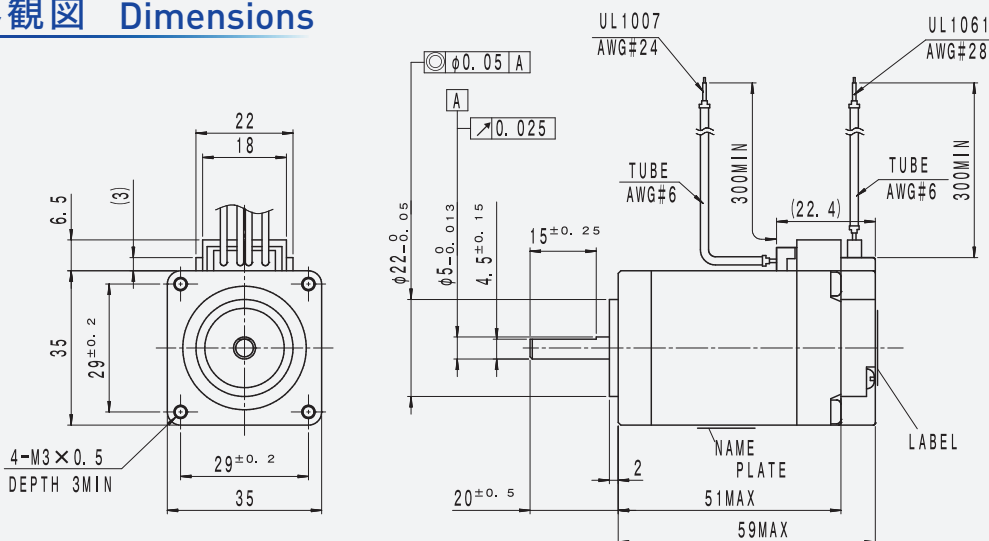
モータ 型式	サイズ	ステップ角	ドライブ方式	定格電流	巻線抵抗	ホールディングトルク	インダクタンス	ロータイナーシャ	デテントトルク	質量	分解能
Motor Type	Motor Size (mm)	Step Angle (deg)	Drive Sequence	Rated Current (A/phase)	Winding Resistance (ohms)	Holding Torque (mNm)	Inductance (mH)	Rotor Inertia (g·cm <sup>2</sup> )	Detent Torque (mNm)	Mass (g)	Encoder Resolution (CPR)
A14PMF444CSC03	□35x59	1.8	BI-POLAR	1.5	1.8	250	2.2	40	11	300	3,200

※300mmケーブル付属(モーターケーブル・エンコーダケーブル) ※シールド非対応。シールドケーブルが必要な場合、お客様でご用意いただくか別途ご相談ください。  
300mm Cable included (For Motor and Encoder). It is not compatible with shield. If you need shielded cable, please prepare it by yourself.

## トルク特性 Torque Characteristics



## 外観図 Dimensions



### FOR ENCODER

L/W COLOR	SIGNAL
RED	Vcc
BLK	GND
WHT	PA
GRN	NA
BRN	PB
YEL	NB
BLU	PZ
ORG	NZ

□このカタログに掲載している特性等は参考値です。  
□このカタログに掲載している製品の性能及び仕様は、改良の為予告なく変更することがありますのでご了承ください。

□These characteristics and others mentioned in this brochure are for reference purposes only.  
□For improvement, those characteristics and specifications mentioned in this brochure are subject to change without prior notice.