

PM Type
Motors

参考特性 Reference Characteristics

モータサイズ Motor Size	SM8—F20
ステップ数 Number of Steps per Rotation	20 (18° / Step)
励磁方式 Drive Method	2—2相 2—2 PHASE
駆動方式 Drive Circuit	バイポーラ定電圧 BIPOLAR CONST. VOLT.
駆動電圧 Drive Voltage	5 [V]
電流 / 相 Current / Phase	
巻線抵抗 / 相 Coil Resistance / Phase	21 [Ω]
駆動 IC Drive IC	LB1836M
マグネット材質 Magnet Material	ネオジムボンド磁石 (N51) Nd-Fe-B bonded magnet (N51)
絶縁抵抗値 Insulation Resistance	1M [Ω] MIN
絶縁耐圧 Dielectric Strength	AC 100 [V] 1 [min]
絶縁種 Class of Insulation	CLASS E
動作温度範囲 Operating Temp.	-10 [°C] ~ 50 [°C]
保存温度範囲 Storage Temp.	-25 [°C] ~ 60 [°C]
動作湿度範囲 Operating Hum.	5 [%] RH ~ 85 [%] RH

※バイポーラのみ。ユニポーラはありません。
Bipolar only. Unipolar is not available.

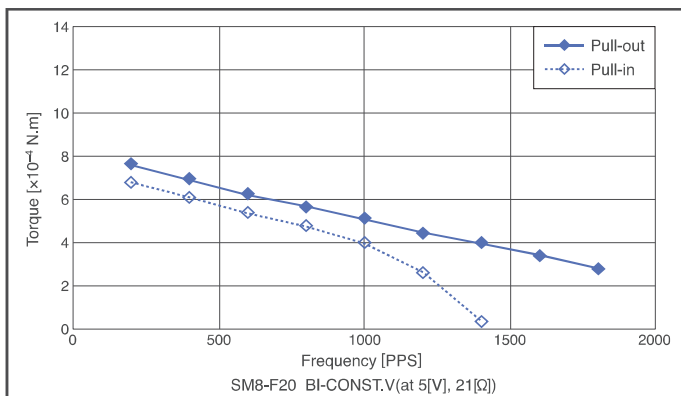
※結露なきこと。
No dew condensation.

用途 Applications

OA 機器：ネットワークカメラ
OA Equipment : Network cameras

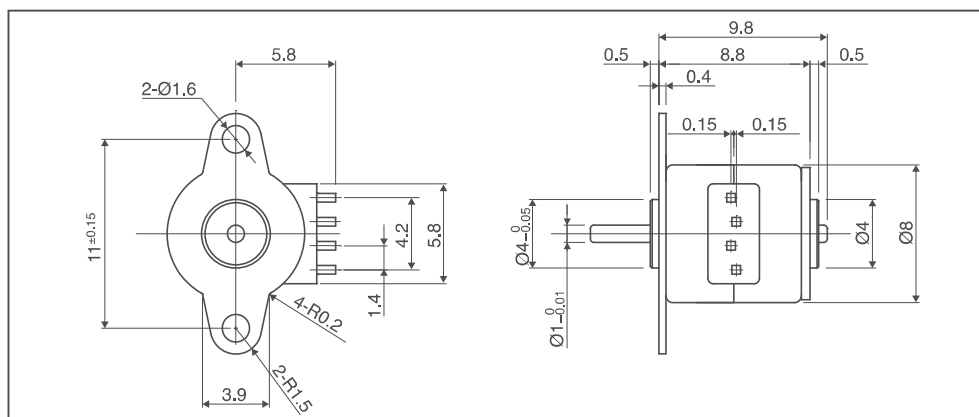
光学機器：デジタルカメラ、顕微鏡
Optical instrument : Digital cameras / Microscope

トルク特性 Torque Characteristics



このトルク値は一般参考値です。ご使用の際には放熱条件やデューティにより温度上昇が異なりますので、実機での熱条件を考慮してモータを選定下さい。
These torque values are reference only. Heat radiation conditions and temperature rise effect by duty are different on each equipment, therefore please select motors after considering the actual equipment.

モータ外観寸法 Dimensions



在庫状況及び受注ロットについては、弊社営業にお問合せ下さい。仕様については予告なく変更する場合がございます。
Please contact our sales for inventory and lot information. Specification may be changed without notice.