



PM Type
Motors

■ 参考特性 Reference Characteristics

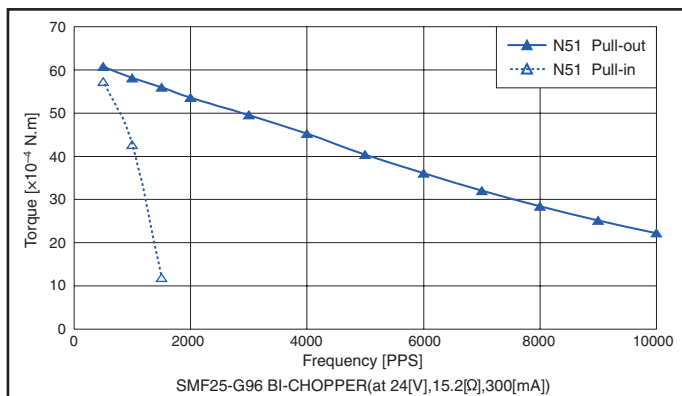
モータサイズ Motor Size	SMF25—G96
ステップ数 Number of Steps per Rotation	96 (3.75° / Step)
励磁方式 Drive Method	2—2相 2—2 PHASE
駆動方式 Drive Circuit	バイポーラチョッパー BIPOLAR CHOPPER
駆動電圧 Drive Voltage	24 [V]
電流 / 相 Current / Phase	300 [mA] / 相
巻線抵抗 / 相 Coil Resistance / Phase	15.2 [Ω]
駆動 IC Drive IC	MTD2003
マグネット材質 Magnet Material	等方性フェライト焼結 (B13) Isotropy ferrite sintered magnet (B13) ネオジウム鉄ボンド (N51) Nd-Fe-B bonded magnet (N51)
絶縁抵抗値 Insulation Resistance	100M [Ω] MIN
絶縁耐圧 Dielectric Strength	AC 500 [V] 1 [min]
絶縁種 Class of Insulation	CLASS E (リード線を除く except lead wire)
動作温度範囲 Operating Temp.	- 10 [°C] ~ 50 [°C]
保存温度範囲 Storage Temp.	- 30 [°C] ~ 80 [°C]
動作湿度範囲 Operating Hum.	5 [%] RH ~ 90 [%] RH

※バイポーラのみ。ユニポーラはありません。
Bipolar only. Unipolar is not available.

■ 用途 Applications

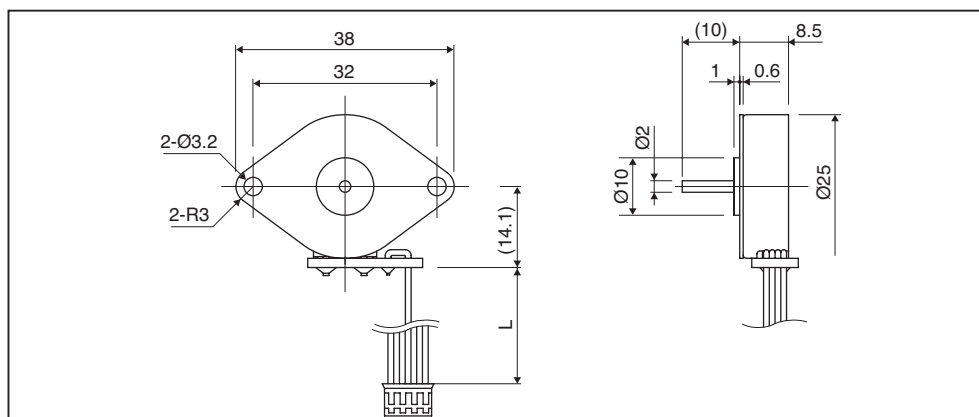
OA 機器：プリンタ、スキャナ
OA Equipment：Printers / Scanners

■ トルク特性 Torque Characteristics



このトルク値は一般参考値です。ご使用の際には放熱条件やデューティーにより温度上昇が異なりますので、実機での熱条件を考慮してモータを選定下さい。
These torque values are reference only. Heat radiation conditions and temperature rise effect by duty are different on each equipment, therefore please select motors after considering the actual equipment.

■ モータ外観寸法 Dimensions



在庫状況及び受注ロットについては、弊社営業にお問合せ下さい。仕様については予告なく変更する場合がございます。
Please contact our sales for inventory and lot information. Specification may be changed without notice.