

開発中
underdevelopment

MinebeaMitsumi
Passion to Create Value through Difference

車載用 電動ウォーターポンプ

Automotive Electric Water Pump



独自構造により低振動・低騒音を実現

Low vibration and low noise: Achieved by unique structure

特長 Features

小型化

Miniaturization

シミュレーションによる最適化により、小型化を実現

Realization of miniaturization through optimization through simulation

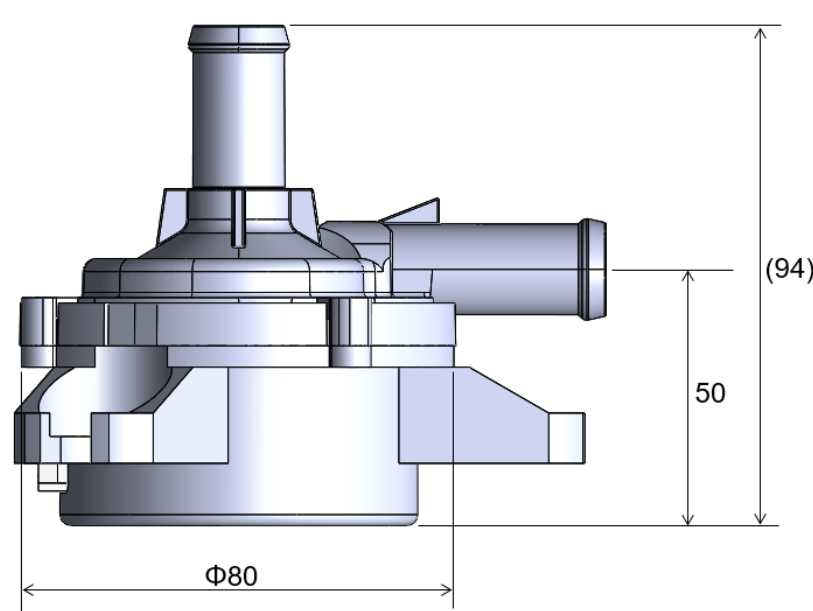
カスタマイズ

Customization

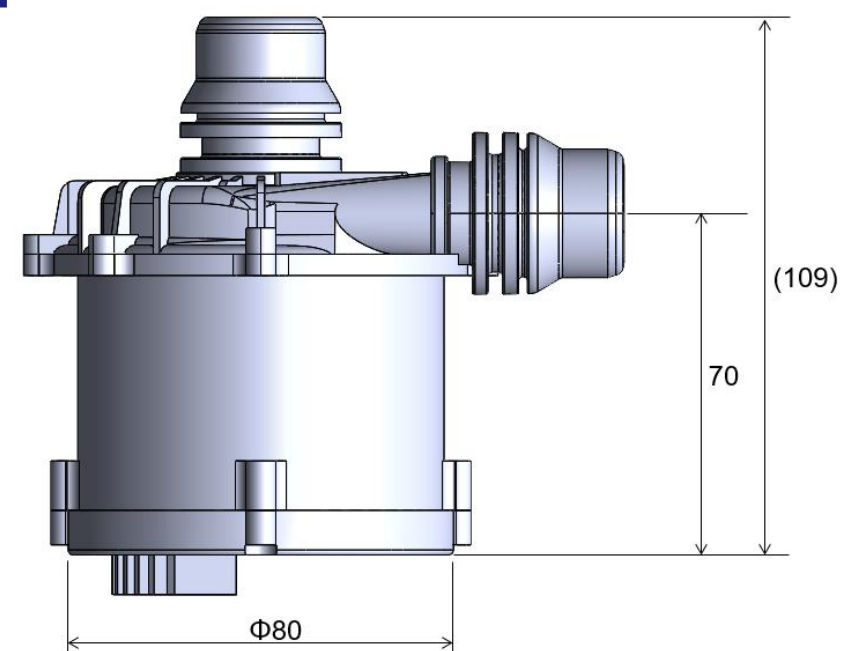
要望に合わせて、搭載・取り付け形状の変更可能

Mounting and mounting shape can be changed according to the customer's request.

A type



B type



製品データ(基本情報)

Product data (basic information)

Pump type	Input			Output (4,200rpm)		動作保証 温度 Guaranteed operation temperature [deg C]
	電圧 voltage [V]	最大電流 max current [A]	最大回転数 max speed [rpm]	吐出圧 discharge pressure [kPa]	流量 Flow rate [L/min]	
A type	9~16	3	6,300	33	10	-40~110
B type	9~16	10	7,000	76	15	