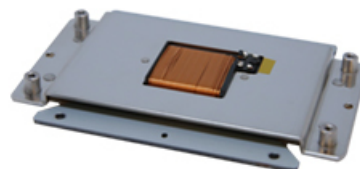


## 概要



DDA-Direct Drive Actuator-シリーズは、電磁石による磁気吸引とバネ反力を効率応用した触覚フィードバックデバイスです。ディスプレイ等の筐体を面直(Z軸)に駆動し、指先に振動を再現します。

### 【特徴】

当社独自の設計による薄型構造。

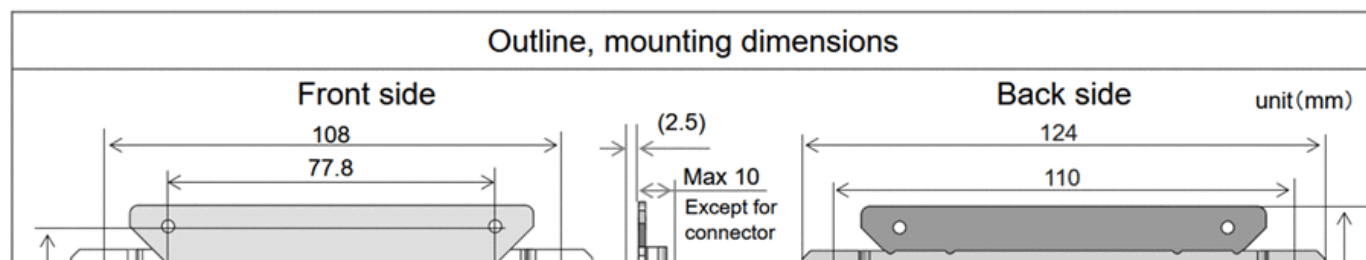
板バネを含むメカ構造をアクチュエータ側で一体化することで、お客様の設計工数削減に貢献。

車載対応品。

## 仕様

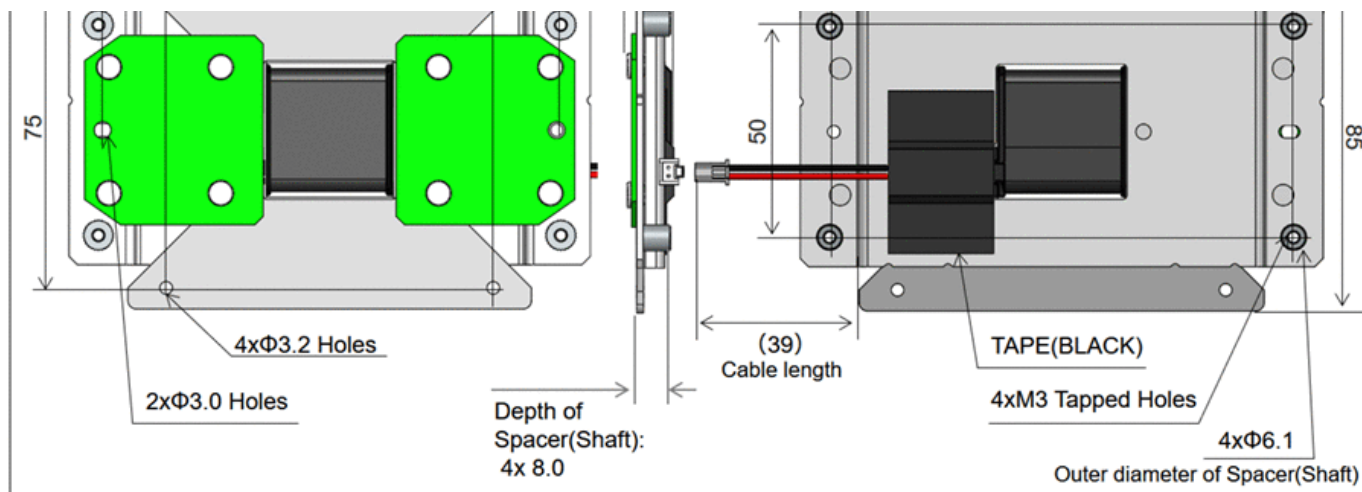
方式	DDA
外形寸法	124 x 85 x 12.5 mm
定格入力電圧 [Vrms]	12.0
直流抵抗 [Ω]	2.4
応答時間 [msec]	≦8

## 外形図



# DVF-D3WL01

2023/07/20



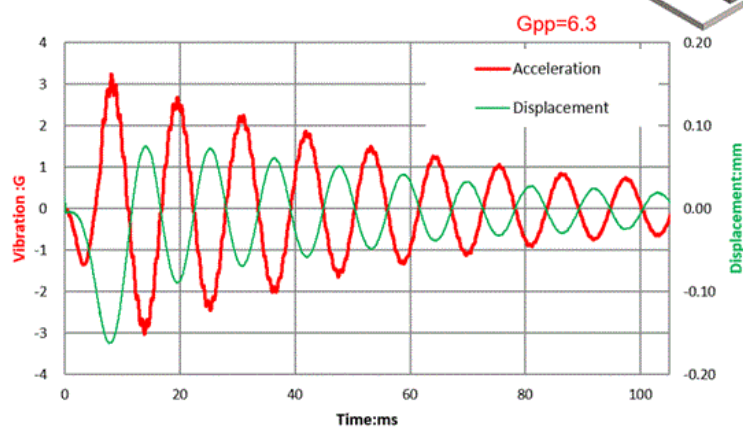
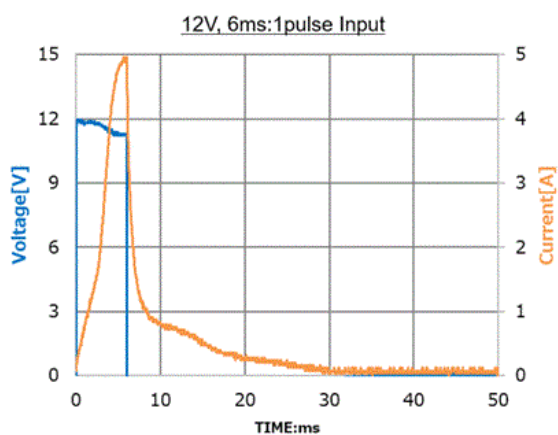
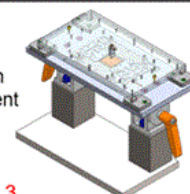
Recommended to use appropriate M3-screws for DDA installation(Torque  $\geq 0.6\text{N}\cdot\text{m}$ ).

## 電気的特性

### Electrical Characteristics

< 800g AI-Panel-JIG measurement results >

Mount condition for measurement



• Measure condition: DDA-P is mounted 800g dummy weight panel on moving object side, and 7kg weight base jig on fixed side. Mounted angle: 0 degree(Horizontal), add damper on panel 4 corners.

• 本資料のすべてのデータと数値は代表値であり、保証値ではありません。  
/ Any and all data and values given in this document are typical value, not guaranteed values.

• 仕様は性能改善のため予告なく変更されることがあります。  
/ Specifications are subject to be changed without notice for improvement purposes.

## 新着情報

2023.06.27

[メディア掲載] indexProにレゾナントデバイスに関する記事が掲載されました

[新着情報一覧を見る](#)