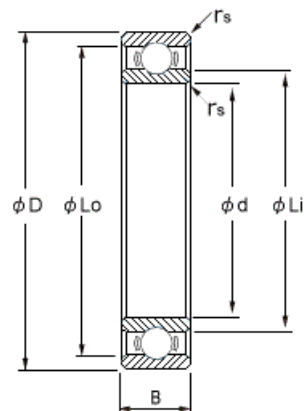


DDA-2216

2021/09/10

概要



NMB Parts No.	DDA-2216
単位系：メトリック/インチ	メトリック
ISO/JIS	-
材質（リング）	ステンレス鋼
形状	[ラジアル]ストレート
内径 (d) [mm]	16.000
外径 (D) [mm]	22.000
幅 (B) [mm]	4.000
面取り (rs min) [mm]	0.150
外輪肩径 (Lo) [mm]	19.930
内輪肩径 (Li) [mm]	17.800
ボール寸法 (Dw) [mm]	1.5875
ボール個数 (Z)	15
基本動定格荷重	

DDA-2216

2021/09/10

基本定格荷重 (Cr) [N]	969
基本静定格荷重 (Cor) [N]	619
内径 (d) [in]	0.6299
外径 (D) [in]	0.8661