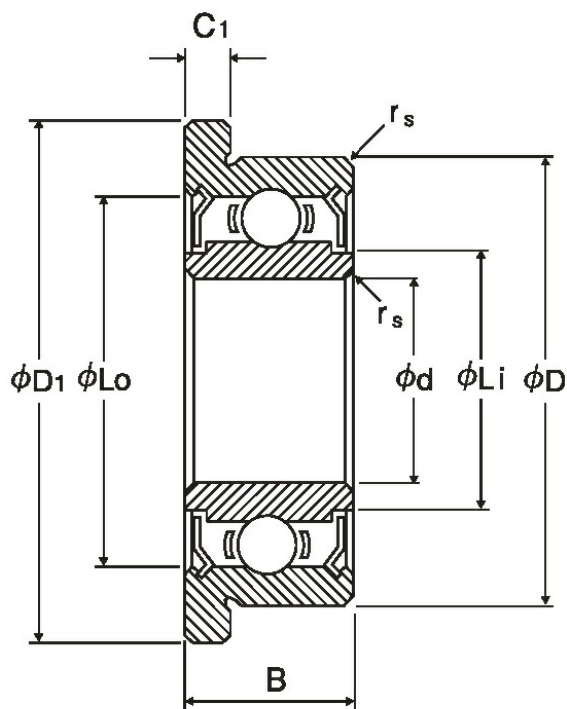


DDLDF-1150ZZ

2021/09/10

概要



NMB Parts No.	DDLDF-1150ZZ
単位系：メトリック/インチ	メトリック
ISO/JIS	-
材質 (リング)	ステンレス鋼
形状	[ラジアル]フランジ付き
内径 (d) [mm]	5.000
外径 (D) [mm]	11.000
幅 (B) [mm]	5.000
面取り (rs min) [mm]	0.150
フランジ外径 (D1)	12.500

DDL-1150ZZ

2021/09/10

(D1) [mm]	12.500
フランジ幅 (C1) [mm]	1.000
外輪肩径 (Lo) [mm]	9.540
内輪肩径 (Li) [mm]	6.400
ボール寸法 (Dw) [mm]	1.5875
ボール個数 (Z)	8
基本動定格荷重 (Cr) [N]	714
基本静定格荷重 (Cor) [N]	276
内径 (d) [in]	0.1969
外径 (D) [in]	0.4331
フランジ外径 (D1) [in]	0.4921
フランジ幅 (C1) [in]	0.0394