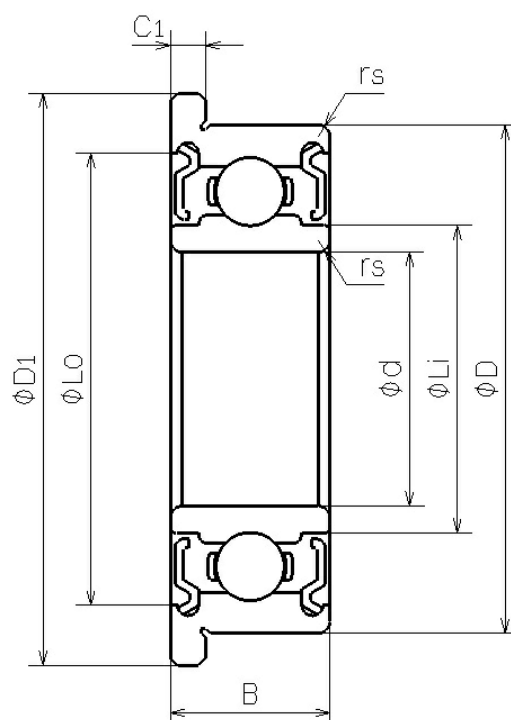


DDLDF-850ZZ

2023/03/22

概要



NMB Parts No.	DDLDF-850ZZ
単位系：メトリック/インチ	メトリック
ISO/JIS	-
材質 (リング)	ステンレス鋼
形状	[ラジアル]フランジ付き
内径 (d) [mm]	5.000
外径 (D) [mm]	8.000
幅	

DDL-850ZZ

2023/03/22

(B) [mm]	2.500
面取り (rs min) [mm]	0.080
フランジ外径 (D1) [mm]	9.200
フランジ幅 (C1) [mm]	0.600
外輪肩径 (Lo) [mm]	7.260
内輪肩径 (Li) [mm]	5.800
ボール寸法 (Dw) [mm]	0.7938
ボール個数 (Z)	13
基本動定格荷重 (Cr) [N]	274
基本静定格荷重 (Cor) [N]	130
内径 (d) [in]	0.1969
外径 (D) [in]	0.3150
フランジ外径 (D1) [in]	0.3622
フランジ幅 (C1) [in]	0.0236

新着情報

ミネベアミツミ株式会社

Copyright©MinebeaMitsumi Inc. All right reserved.

お知らせ

2023.01.26

ミニチュア・小径ボールベアリングの特設サイトをオープンいたしました

[新着情報一覧を見る](#)