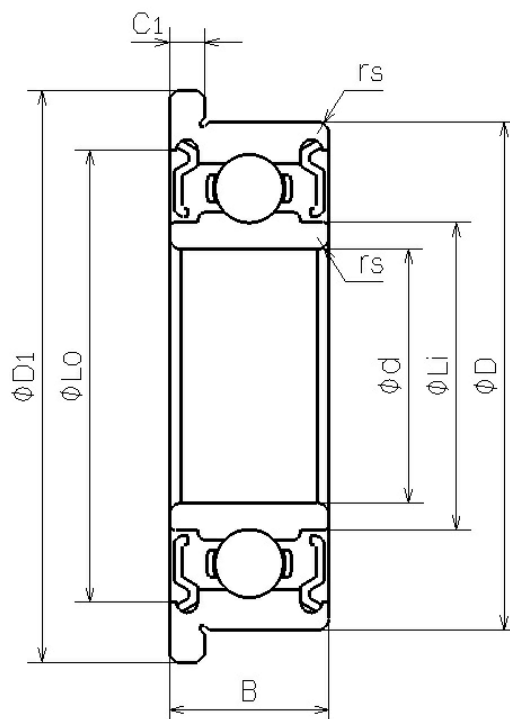


# DDRF-720ZZ

2023/03/22

## 概要



NMB Parts No.	DDRF-720ZZ
単位系：メトリック/インチ	メトリック
ISO/JIS	-
材質 (リング)	ステンレス鋼
形状	[ラジアル]フランジ付き
内径 (d) [mm]	2.000
外径 (D) [mm]	7.000
幅	

## DDRF-720ZZ

2023/03/22

(B) [mm]	3.500
面取り (rs min) [mm]	0.150
フランジ外径 (D1) [mm]	8.500
フランジ幅 (C1) [mm]	0.900
外輪肩径 (Lo) [mm]	5.930
内輪肩径 (Li) [mm]	3.800
ボール寸法 (Dw) [mm]	1.1906
ボール個数 (Z)	7
基本動定格荷重 (Cr) [N]	380
基本静定格荷重 (Cor) [N]	126
内径 (d) [in]	0.0787
外径 (D) [in]	0.2756
フランジ外径 (D1) [in]	0.3346
フランジ幅 (C1) [in]	0.0354

## 新着情報

ミネベアミツミ株式会社

Copyright©MinebeaMitsumi Inc. All right reserved.

## お知らせ

2023.01.26

ミニチュア・小径ボールベアリングの特設サイトをオープンいたしました

[新着情報一覧を見る](#)