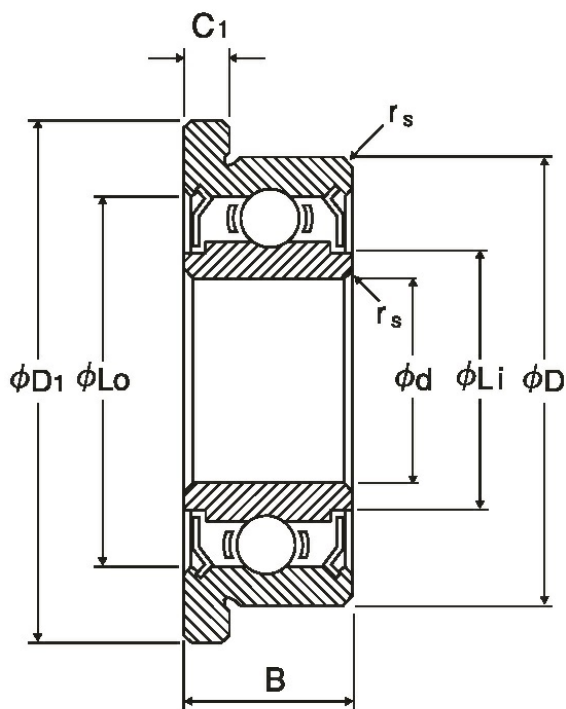


DDRF-725ZZ

2021/09/10

概要



NMB Parts No.	DDRF-725ZZ
単位系：メトリック/インチ	メトリック
ISO/JIS	-
材質 (リング)	ステンレス鋼
形状	[ラジアル]フランジ付き
内径 (d) [mm]	2.500
外径 (D) [mm]	7.000
幅 (B) [mm]	3.500
面取り (rs min) [mm]	0.150
フランジ外径 (D1)	8.500

## DDRF-725ZZ

2021/09/10

(D1) [mm]	8.500
フランジ幅 (C1) [mm]	0.900
外輪肩径 (Lo) [mm]	5.930
内輪肩径 (Li) [mm]	3.800
ボール寸法 (Dw) [mm]	1.1906
ボール個数 (Z)	7
基本動定格荷重 (Cr) [N]	380
基本静定格荷重 (Cor) [N]	126
内径 (d) [in]	0.0984
外径 (D) [in]	0.2756
フランジ外径 (D1) [in]	0.3346
フランジ幅 (C1) [in]	0.0354